

0427
00

VERSION

» 100 «



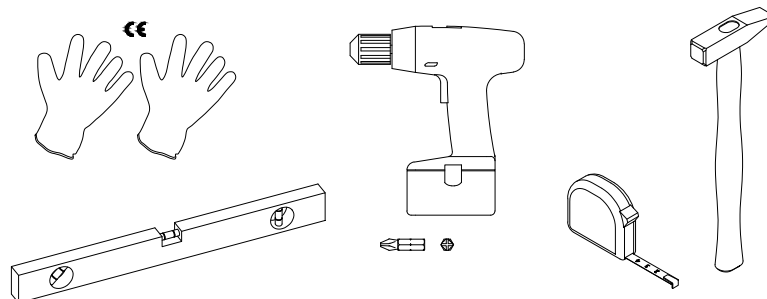
NOTICE D'ASSEMBLAGE ET POSE DU CHASSIS POUR PLAQUE DE PLATRE



Suivre scrupuleusement les instructions
Afin de réaliser un assemblage correct, choisir un support adapté et utiliser les outils appropriés comme indiqué sur la notice.
Quelques éléments du produit peuvent avoir des parties pointues ou coupantes, il est donc nécessaire d'utiliser des protections corporelles efficaces et sécuriser l'espace de montage.
ECLISSE décline toute responsabilité pour tous dommages provoqués par le non respect de ces règles.

Tous les composants du châssis sont testés et vérifiés par ECLISSE SRL.

OUTILS NECESSAIRES POUR L'ASSEMBLAGE



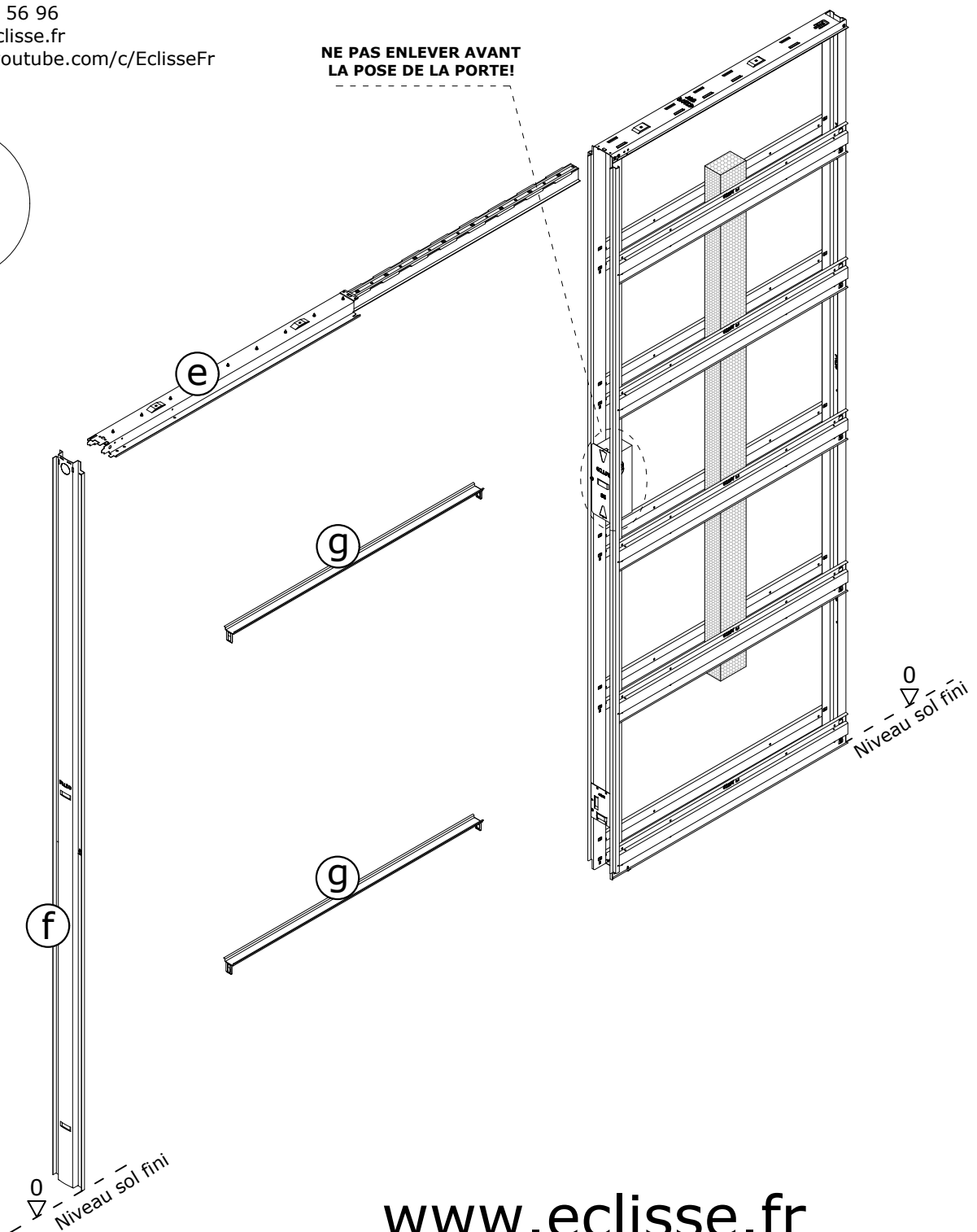
ECLISSE FRANCE SAS

Tél.: 02 98 90 56 96

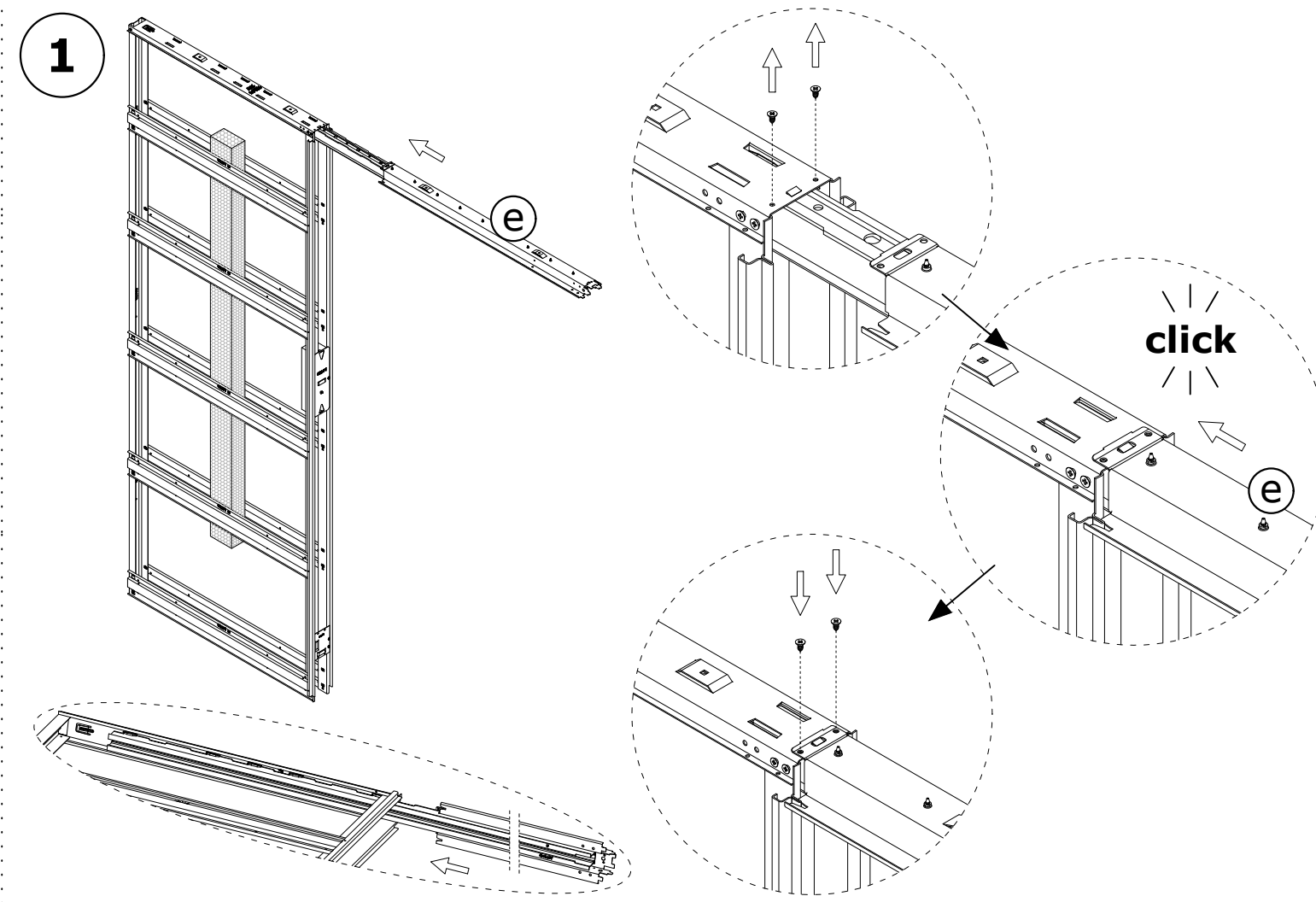
Email: info@eclisse.fr

https://www.youtube.com/c/EclisseFr

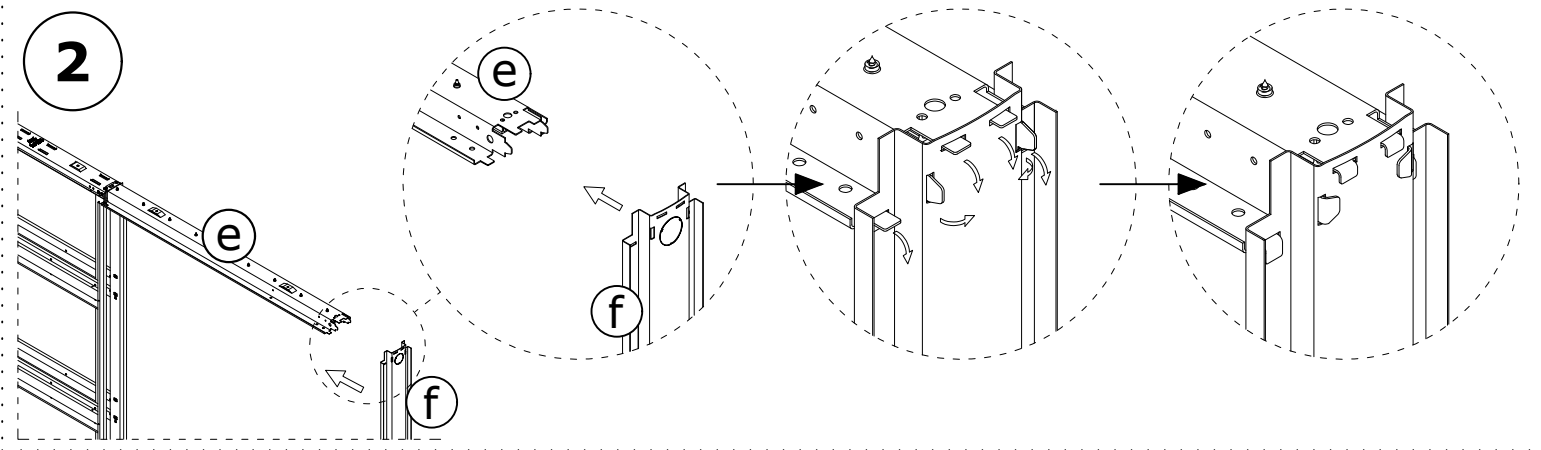
NE PAS ENLEVER AVANT LA POSE DE LA PORTE!



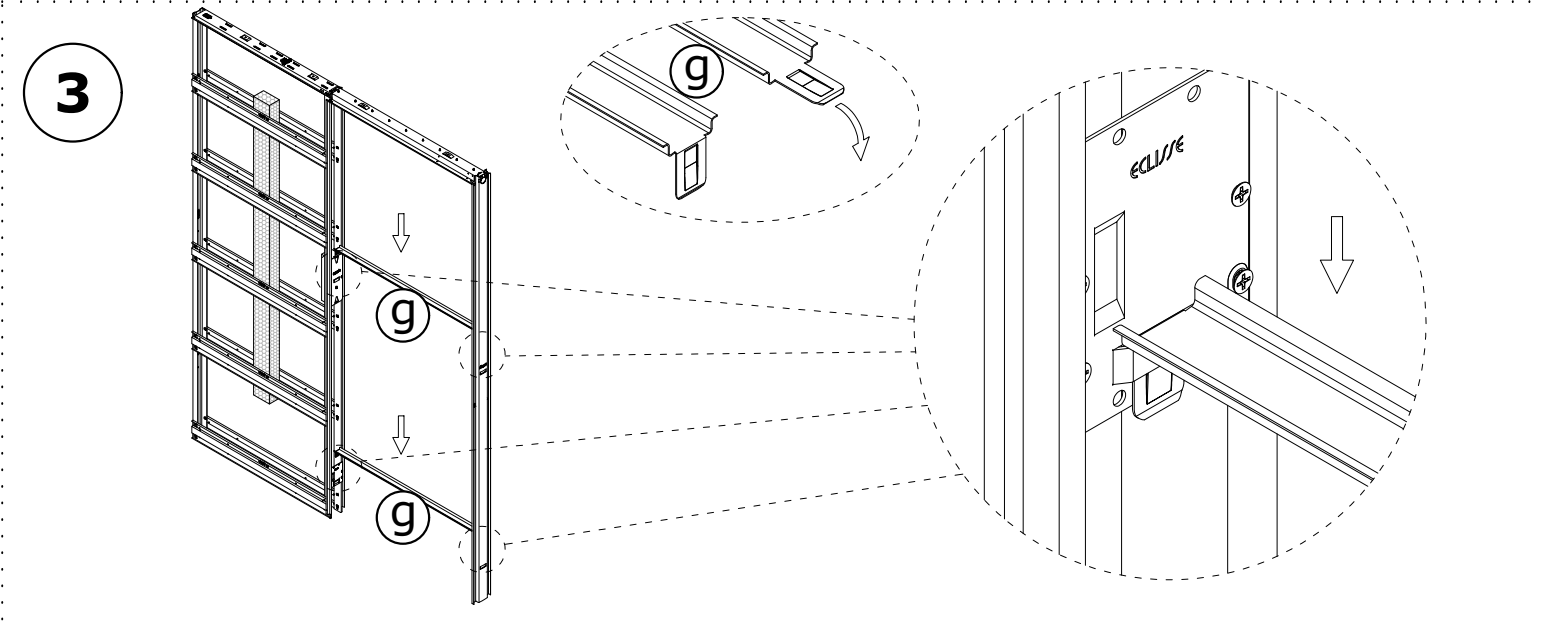
1



2

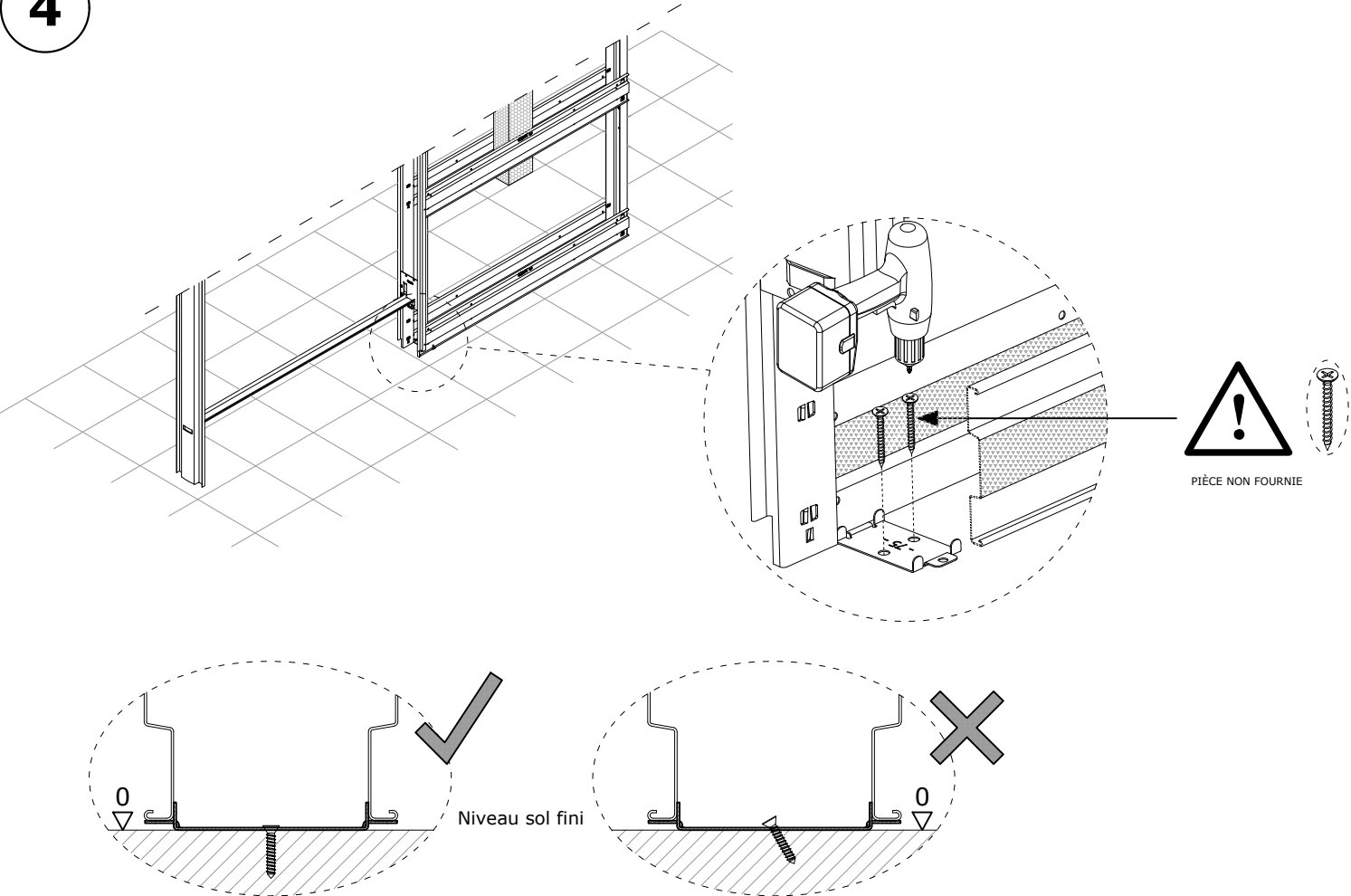


3

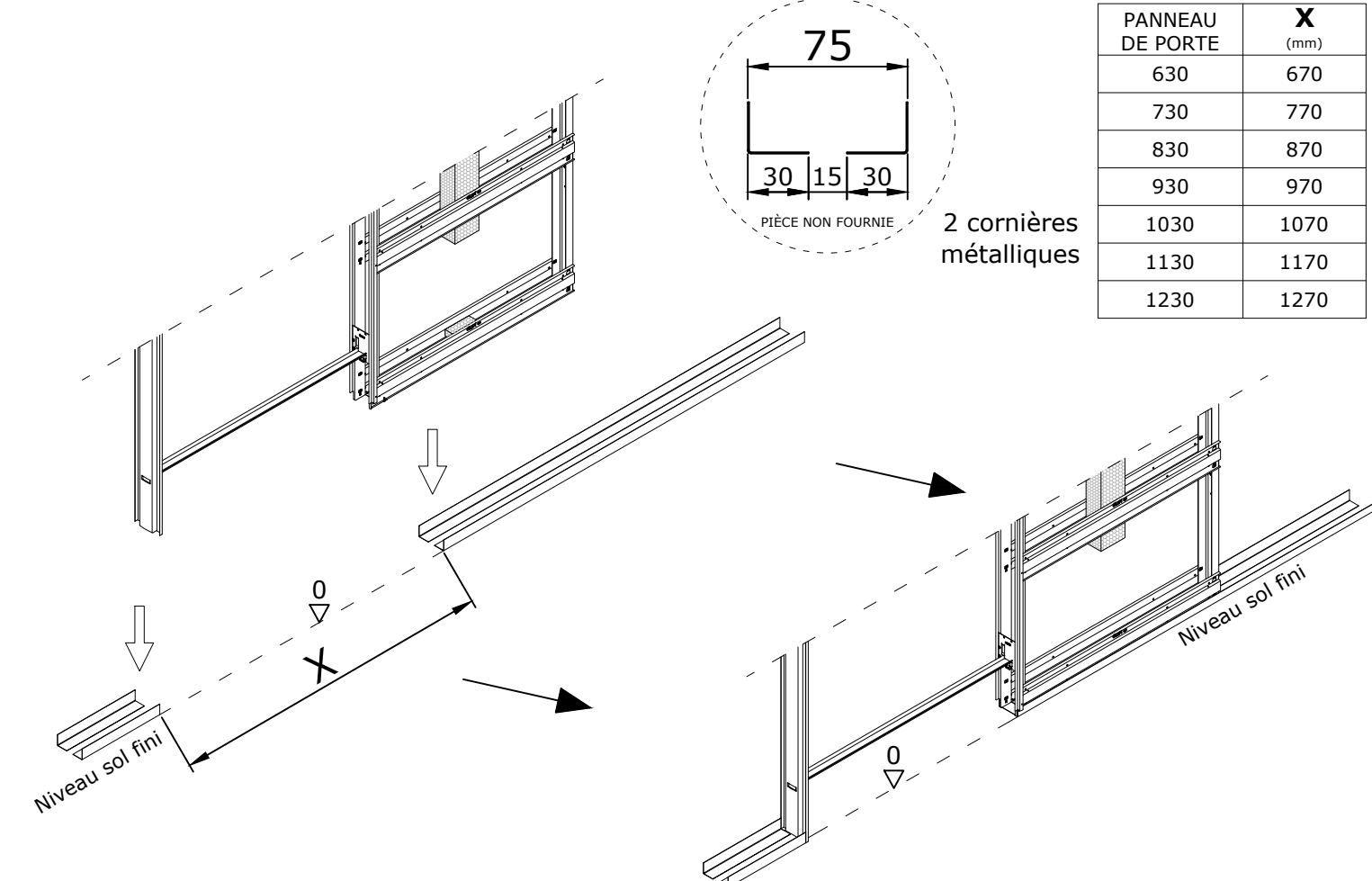


4

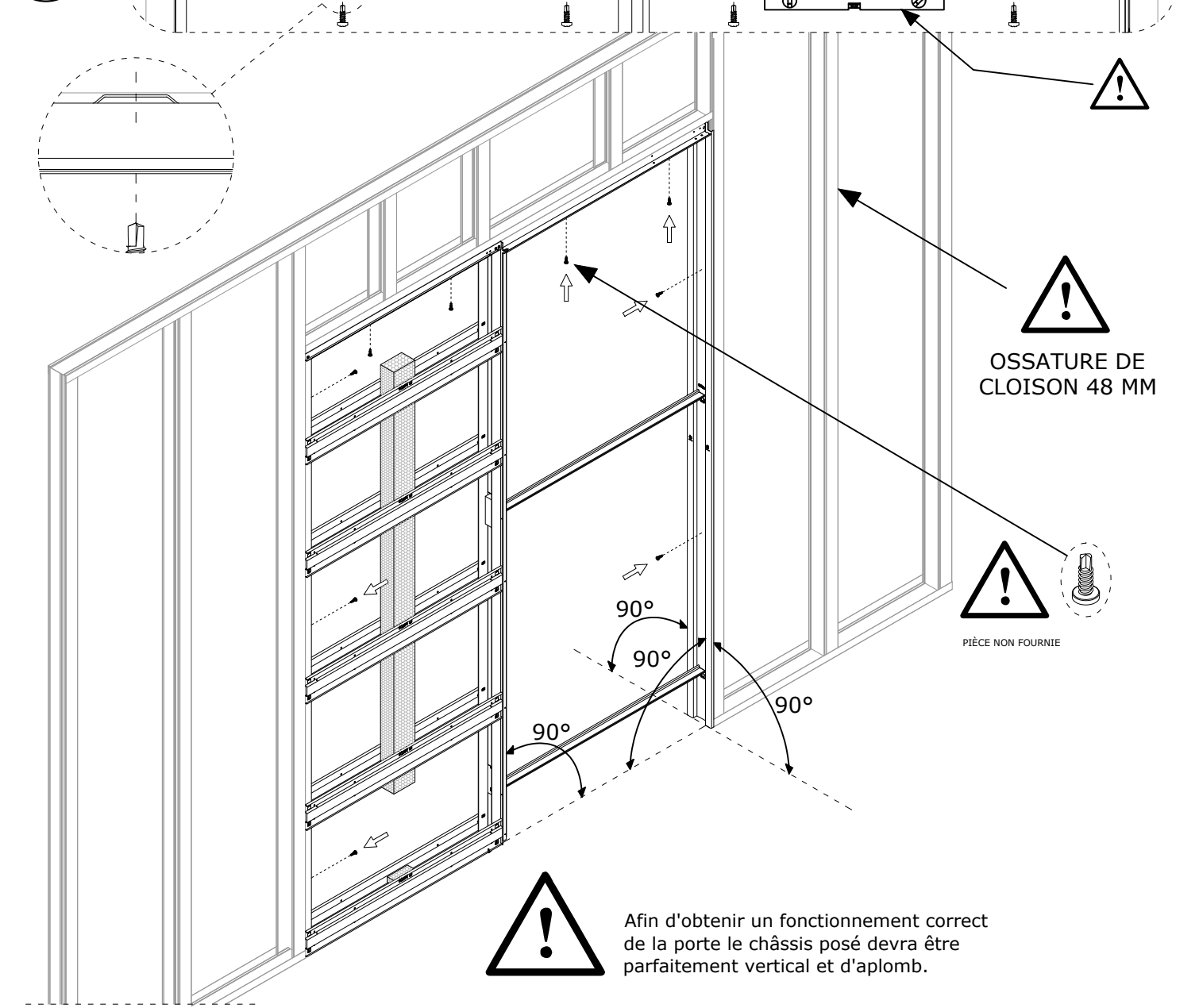
FIXATION DU CHÂSSIS AU SOL - SOLUTION 1



FIXATION DU CHÂSSIS AU SOL - SOLUTION 2



5



6

