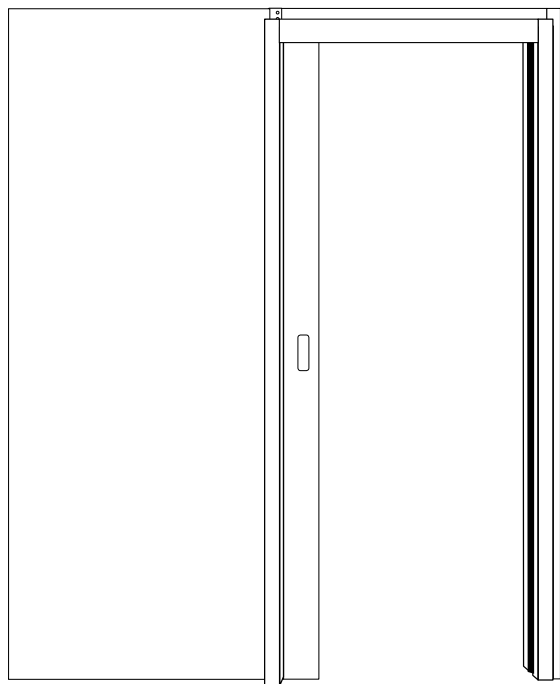


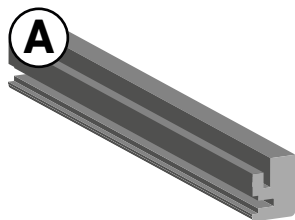
NOTICE DE MONTAGE

HABILLAGE TOUT VERRE UNIQUE 95/100/108

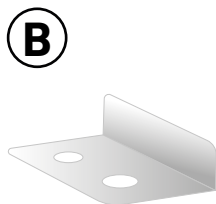
Habillage pour portes Tout Verre de 630 à 1230 mm de large,
2610 mm de hauteur et 10 mm d'épaisseur maximum.



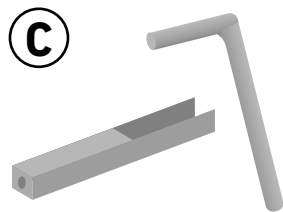
LISTE DES PIÈCES



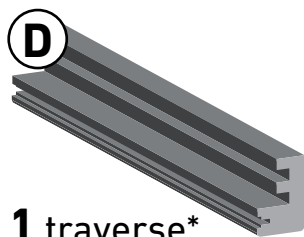
2 montants
de passage



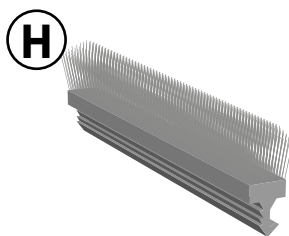
1 gabarit
de perçage
en métal



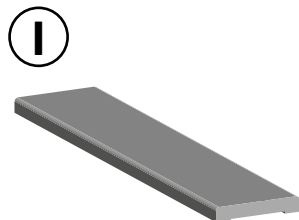
8 clés de fixation
en plastique



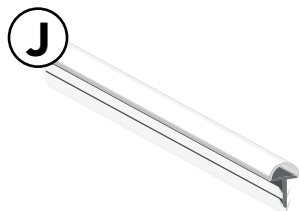
1 traverse*
* 2 traverses dans l'habillage
pour porte de 1130 ou 1230 mm



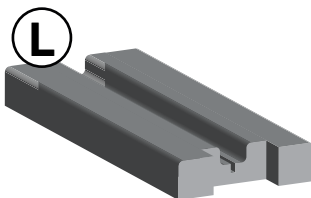
3 joints-brosse



5 couvre-joints
vendus séparément



1 joint PVC



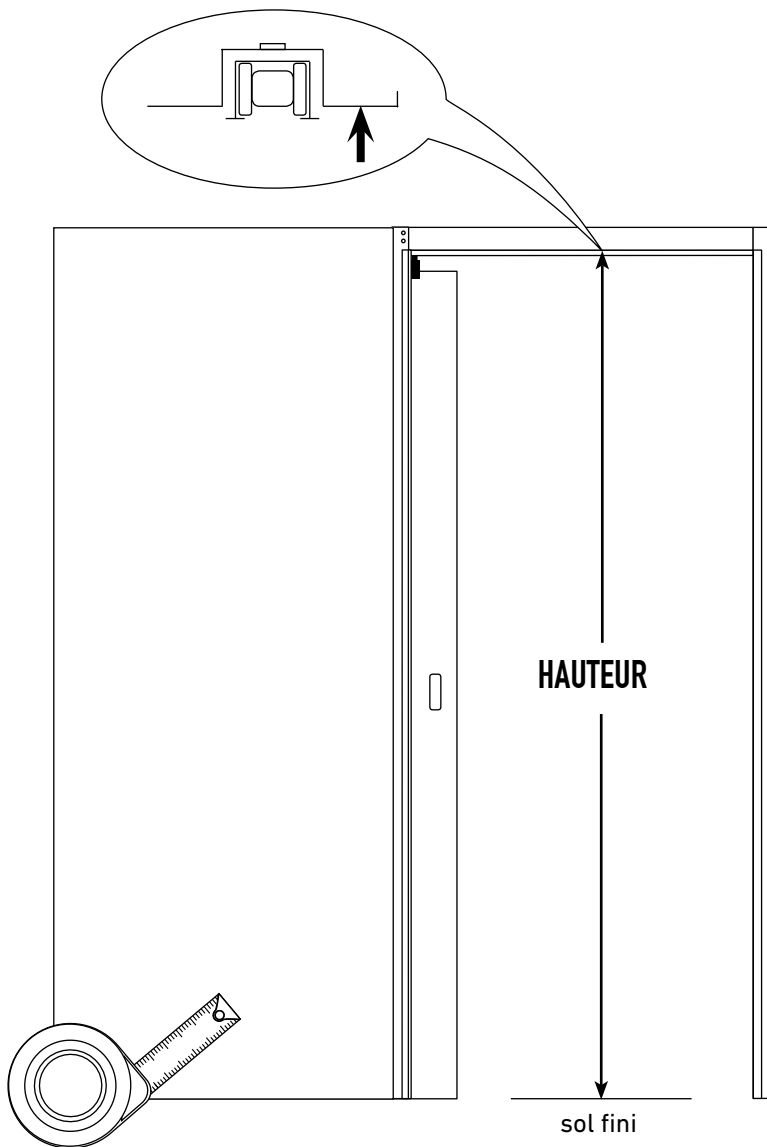
1 montant
de butée

OUTILS À PRÉVOIR (NON FOURNIS)

- 4 vis autoforantes de longueur mini 40 mm et de diamètre 4 mm
- Perceuse avec foret à bois ø4 mm
- Colle type silicone
- Mètre
- Paire de ciseaux
- Scie à bois
- Pince coupante

1

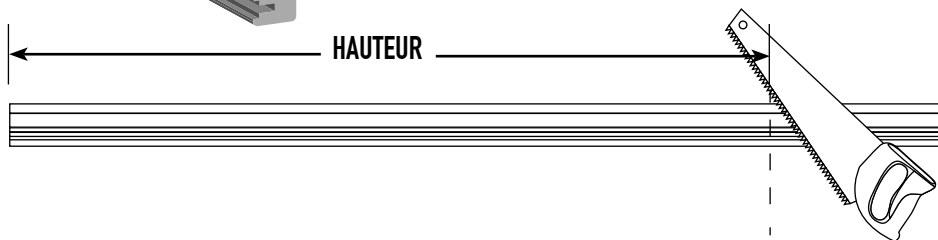
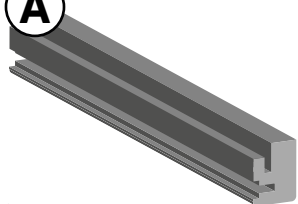
Mesurer la hauteur sous le porte-rail du châssis sur sol fini : _____



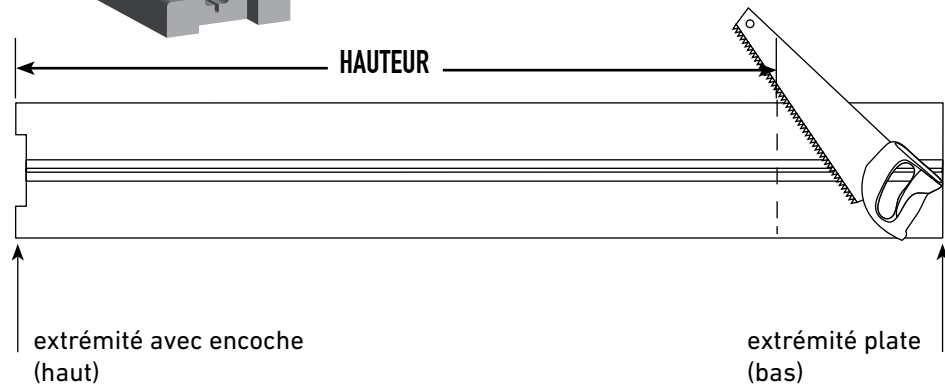
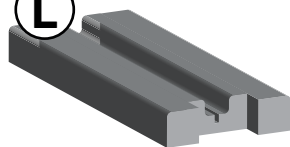
2

Couper les montants **A** et **L** avec une scie à bois à cette hauteur.
Attention : **L** doit être coupé au niveau de l'extrémité plate.

A

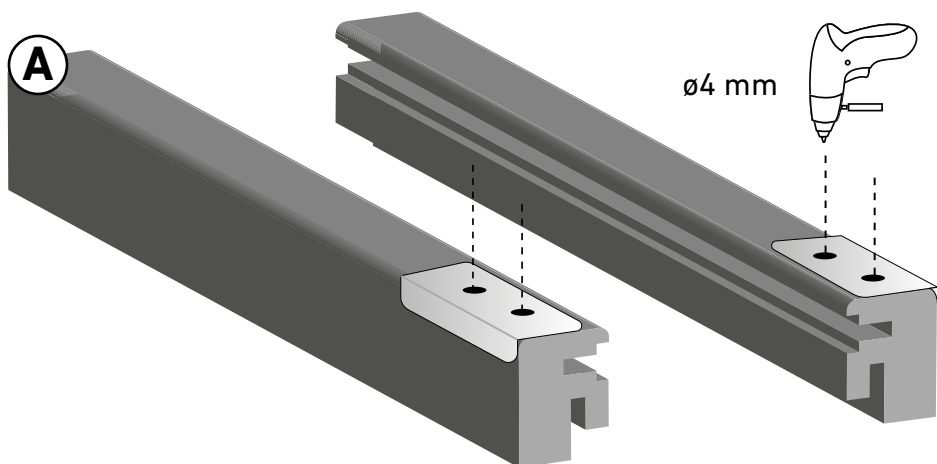


L



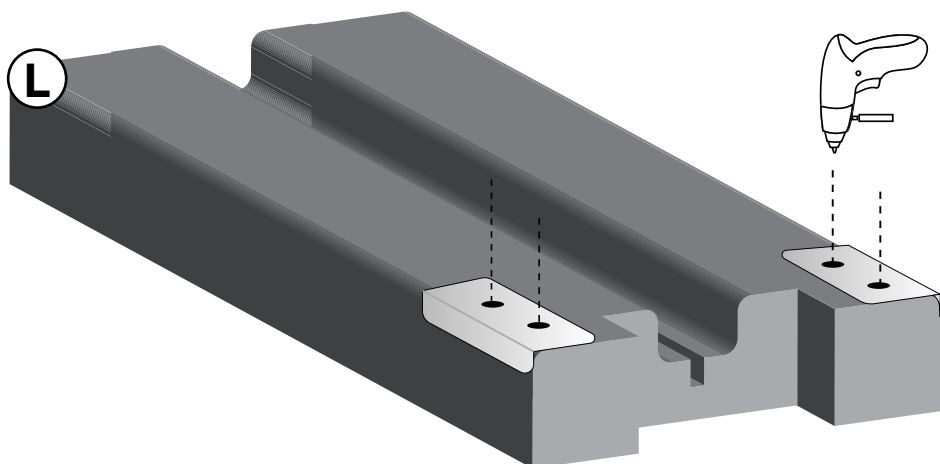
3

Poser les 2 montants de passage **A** face à face. Faire 2 trous de 4 mm dans chacun en positionnant le gabarit à fleur du profil bois.



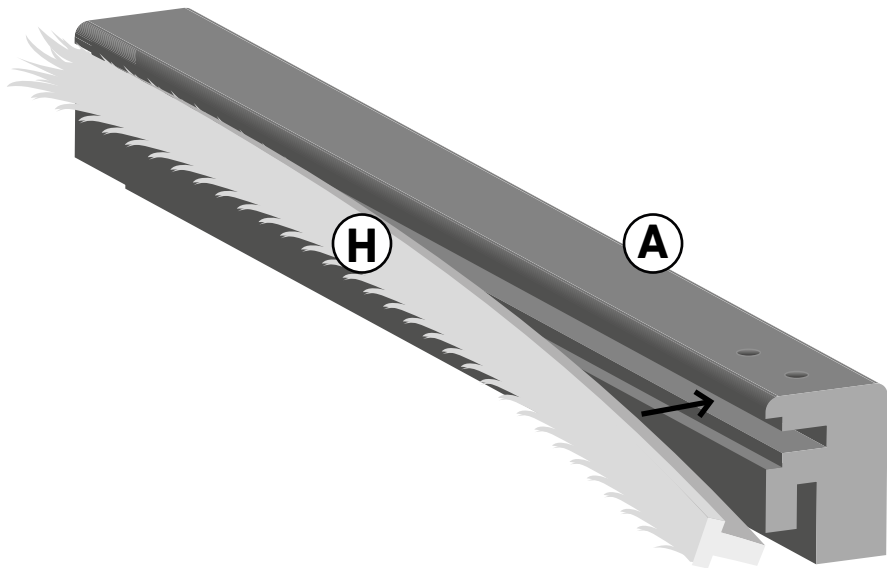
4

Répéter l'opération sur les deux bords du montant de butée **L**, du côté de l'encoche.



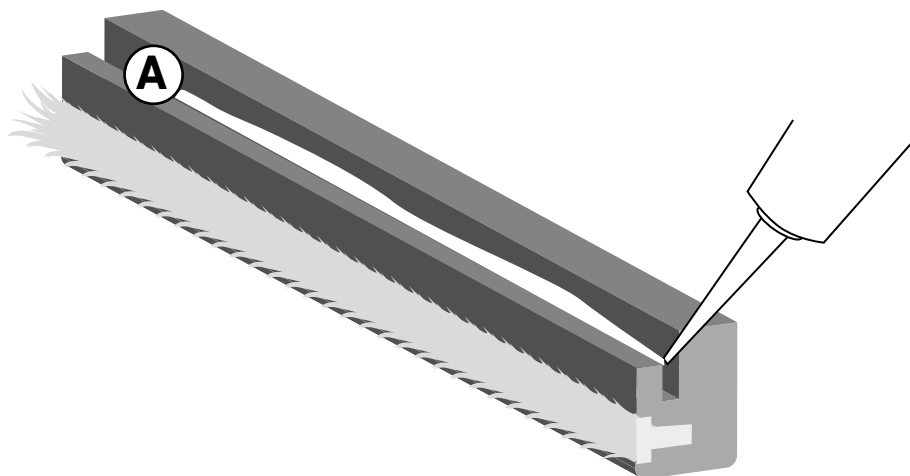
5

Insérer un joint-brosse **H** dans les 2 montants de passage.
Couper l'excédent aux ciseaux.



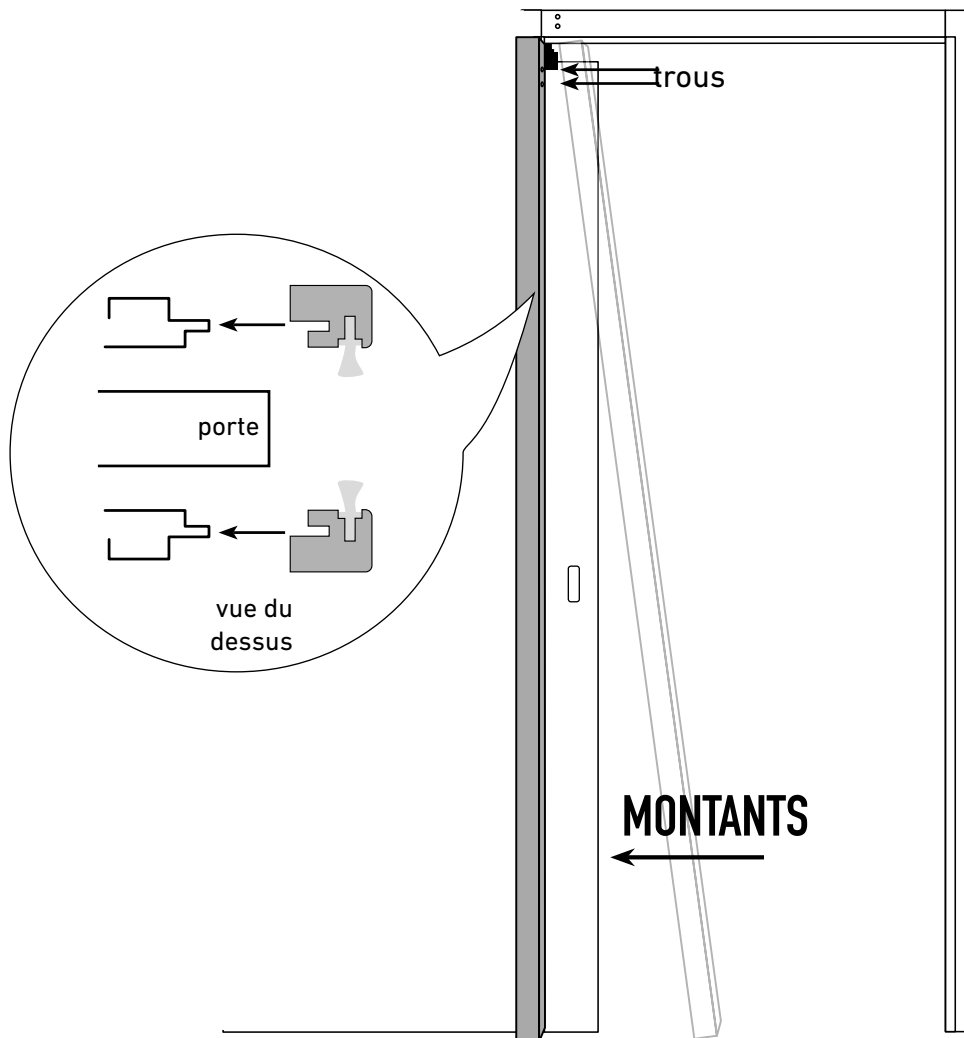
6

Déposer de la colle silicone dans l'autre rainure de chaque montant.



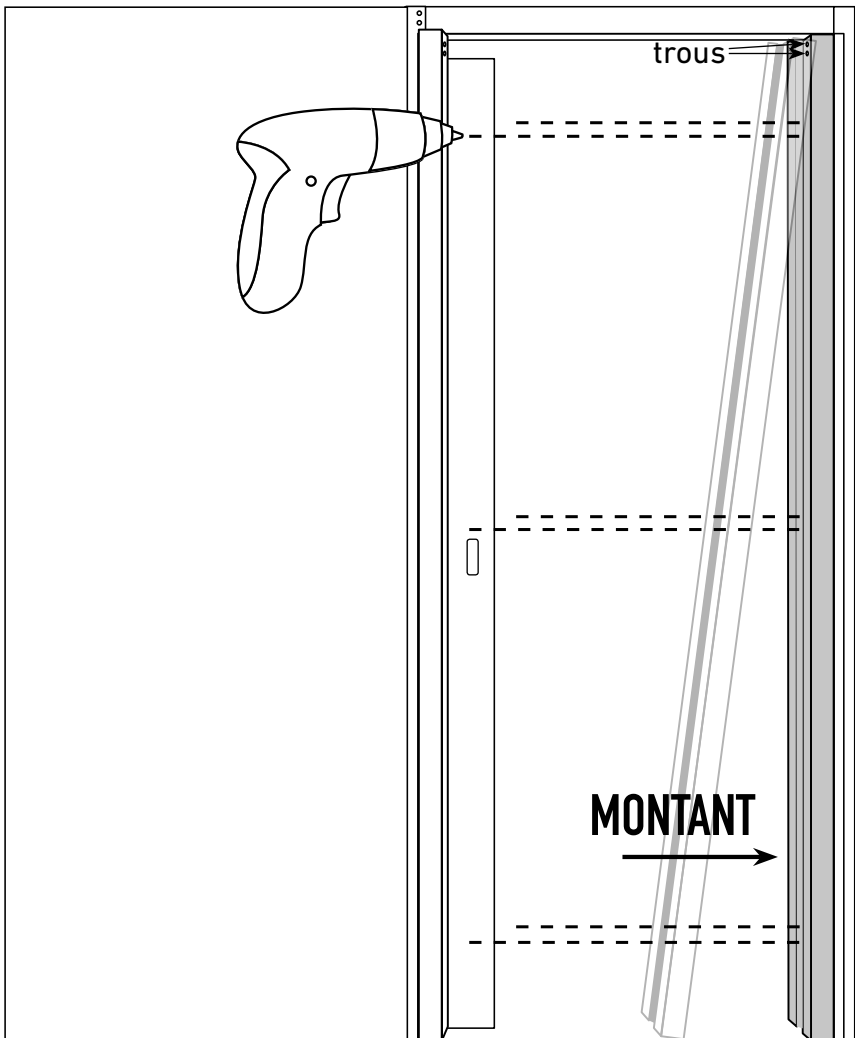
7

Glisser un montant sur chaque face du châssis, côté porte.
Joints-brosse vers l'intérieur, trous en haut.
Appuyer pour assurer une bonne adhésion de la colle entre le bois et le métal.



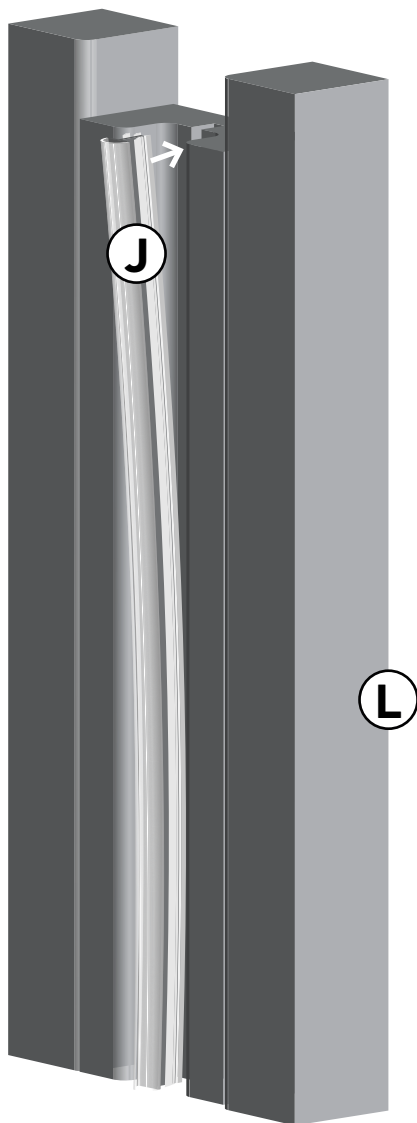
8

Placer le montant de butée sur le châssis en poussant pour l'enclencher. Trous vers le haut. Coller ou visser le montant sur le châssis avec 4 vis autoforantes (mini 40 mm de longueur et 4 mm diamètre, non fournies) dans les rainures. Pré-percer avant de visser.



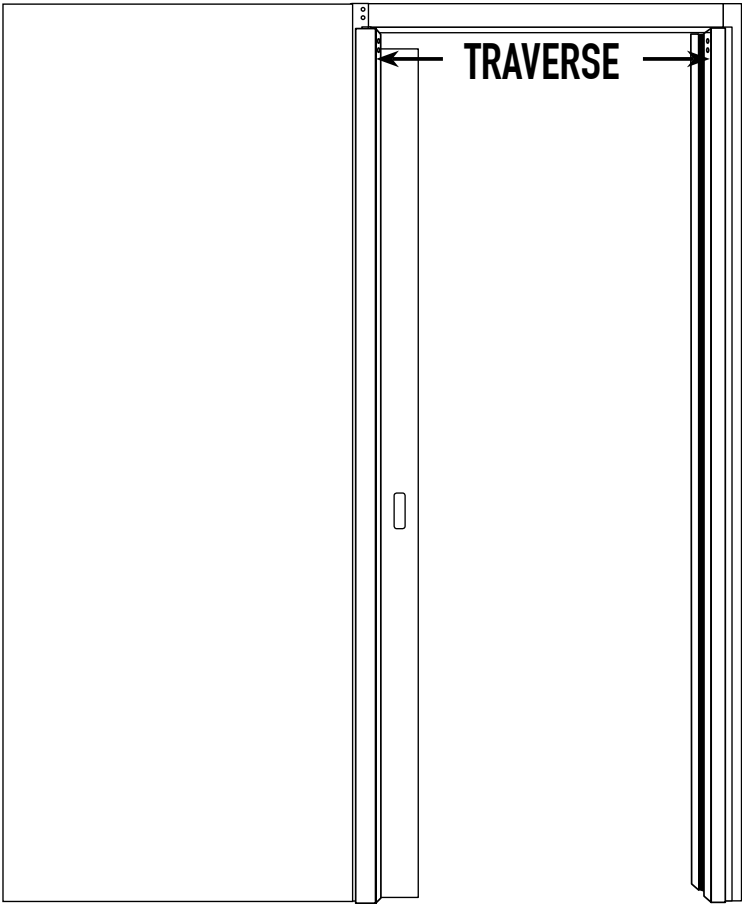
9

Insérer le joint en PVC **J** dans la rainure du montant de butée.
Couper l'excédent aux ciseaux. Si des vis bloquent l'insertion du joint, visser plus profond ou entailler le joint avec un cutter. Vérifier que la porte en verre écrase bien le joint en fermant.

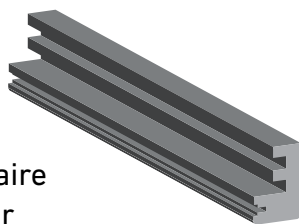


10

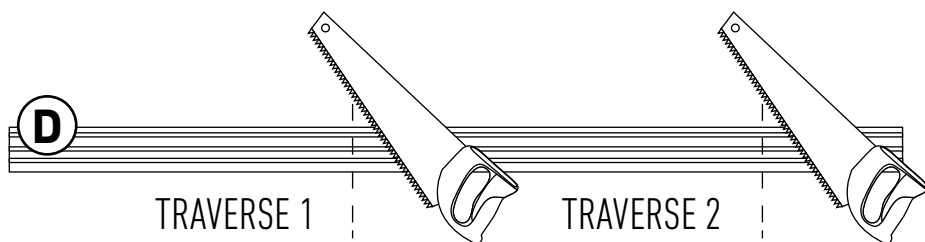
Mesurer la distance entre les montants pour déterminer la largeur des traverses : _____ mm.



11

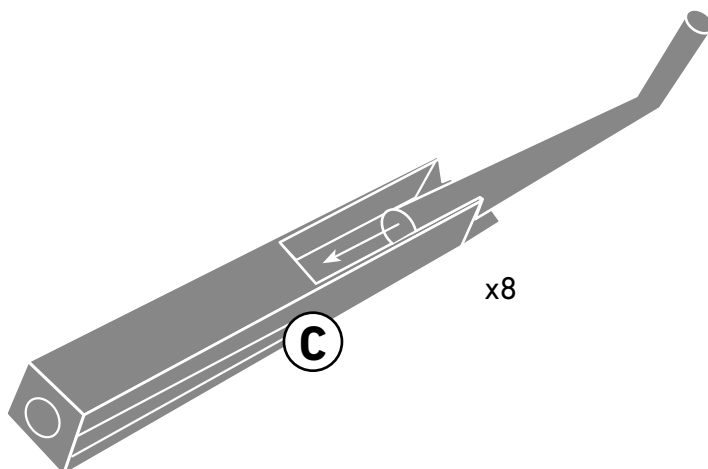


Couper la ou les traverses **D** fournies pour faire deux traverses de la bonne largeur (une pour chaque face).



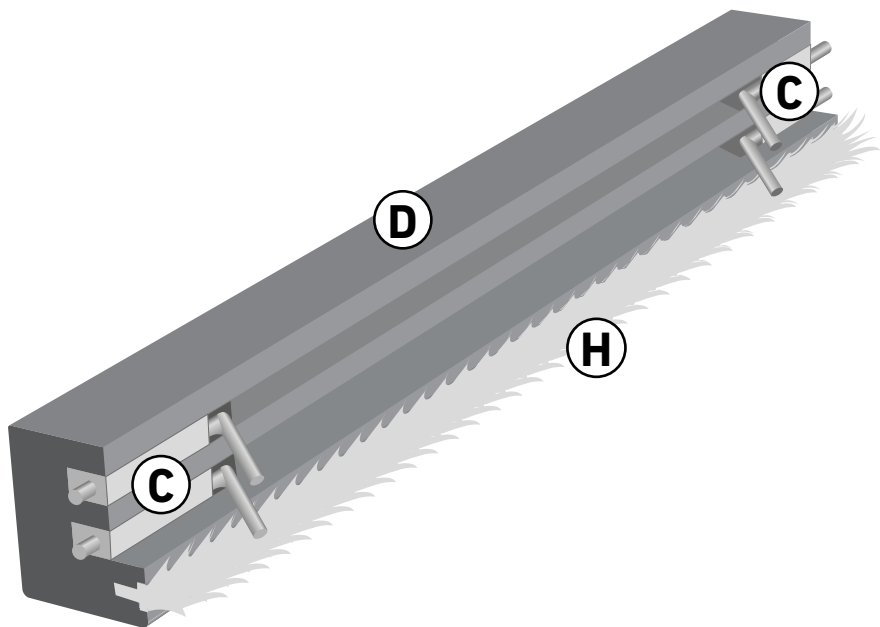
12

Assembler 8 clés de fixation dans les embouts.



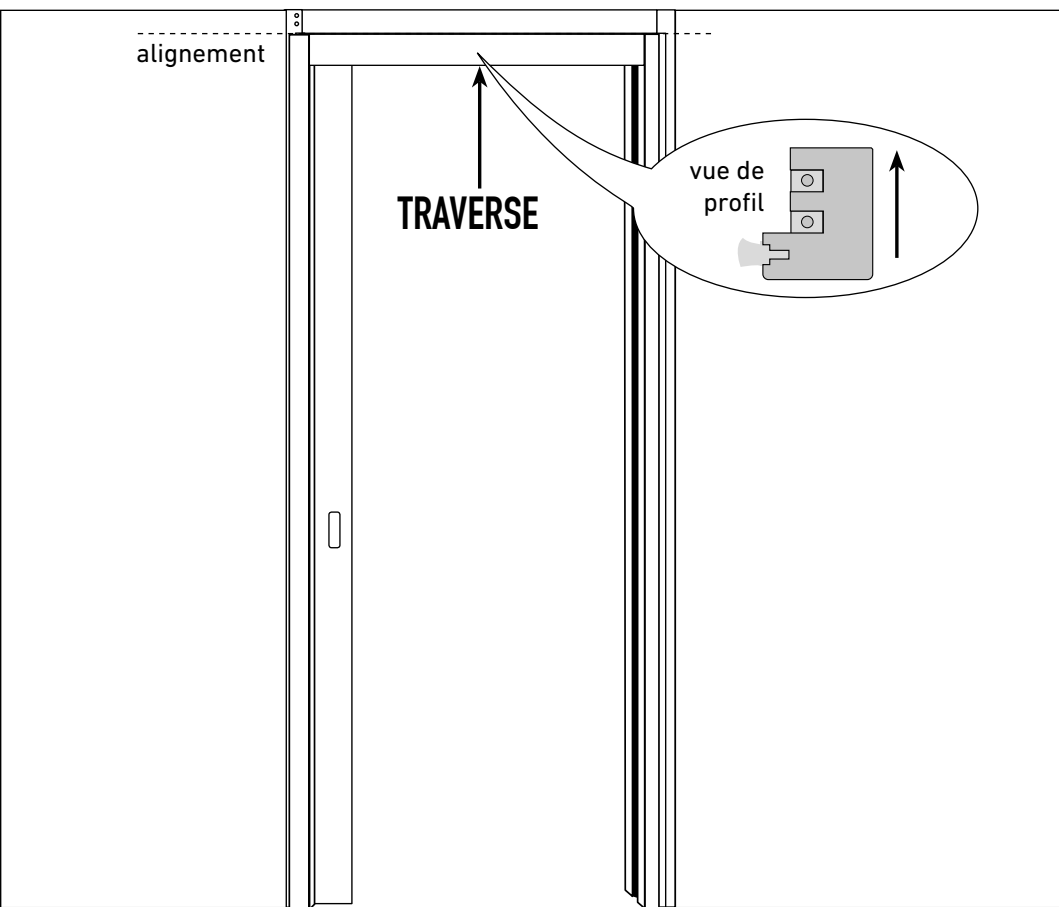
13

Insérer 2 clés de fixation **C** à chaque extrémité des traverses. Puis insérer un joint-brosse **H** dans chaque traverse. Couper l'excédent aux ciseaux.



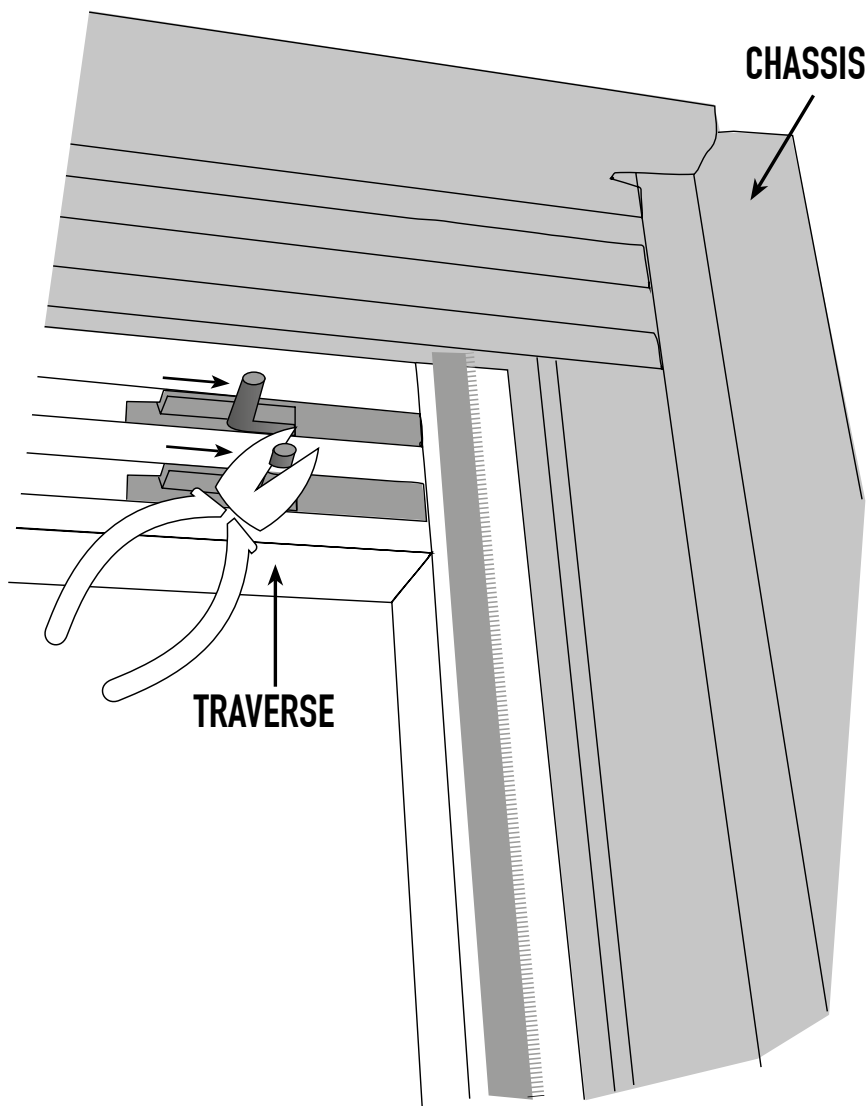
14

Placer les 2 traverses entre les montants **A** et **L**, joint-brosse vers le bas. Le haut de la traverse doit être aligné avec le haut du montant et des baguettes.



15

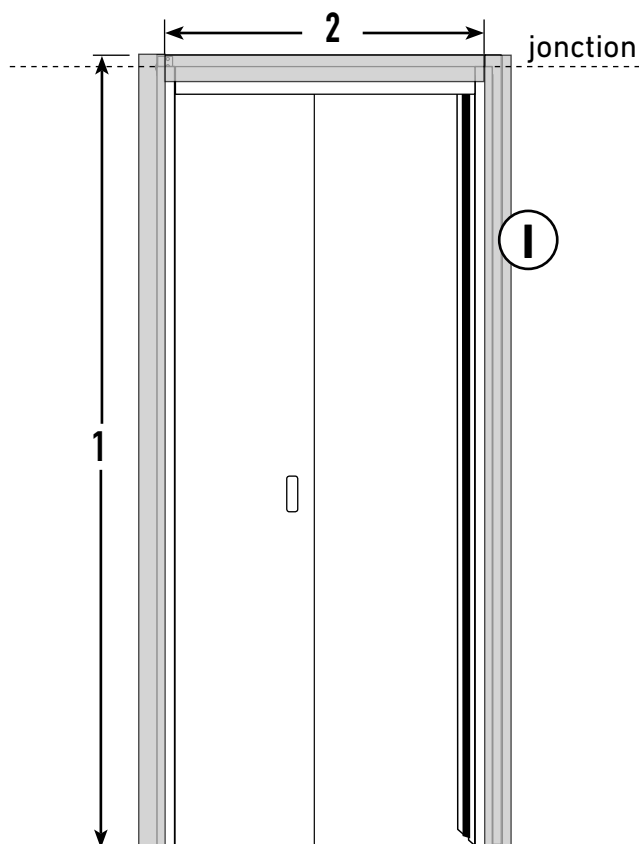
Faire coulisser les **8** clés des traverses dans les trous que vous avez percés. **Pour éviter de rayer la porte, couper l'excédent des clés avec une pince.**



16

Les couvre-joints en bois (vendus séparément) doivent masquer la jonction entre l'habillage et les plaques de plâtre. Mesurer la hauteur des 4 couvre-joints verticaux **(1)** et les couper avec une scie. Attention à ne pas couper trop court, ils doivent dépasser la jonction du haut. Les coller à cheval sur l'habillage et la plaque de plâtre. Maintenir avec des serre-joints pendant le temps de prise de la colle.

Couper et coller les deux couvre-joints restants pour masquer la partie horizontale sur chaque face **(2)**. Ne pas utiliser trop de colle pour permettre le démontage de la traverse en cas d'extraction du rail. Bravo, le montage est terminé !

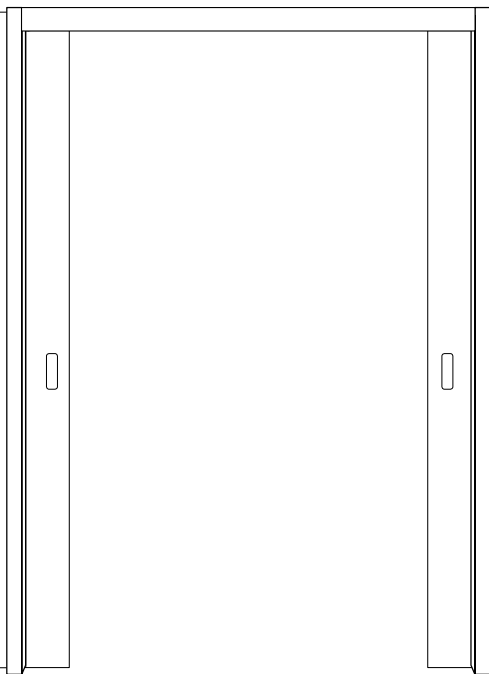


NOTICE DE MONTAGE

HABILLAGE TOUT VERRE EXTENSION 95/100/108

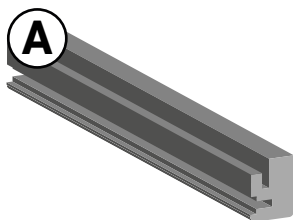
Habillage pour portes Tout Verre de 630+630 à 1230+1230 mm de large,
2610 mm de hauteur et 10 mm d'épaisseur maximum.

Notice Habillage Tout Verre Eclisse Version 1

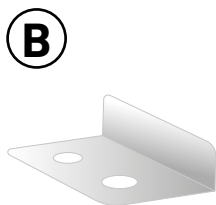


www.eclisse.fr

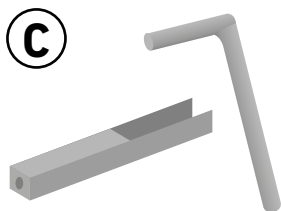
LISTE DES PIÈCES



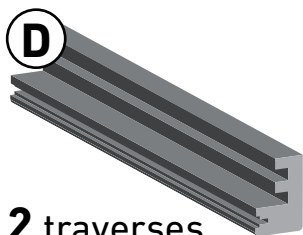
A
**4 montants
de passage**



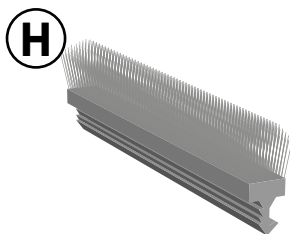
B
**1 gabarit
de perçage
en métal**



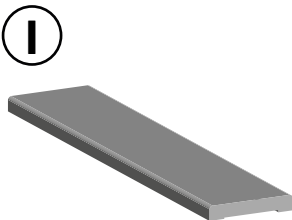
C
**8 clés de fixation
en plastique**



D
2 traverses



H
6 joints-brosse



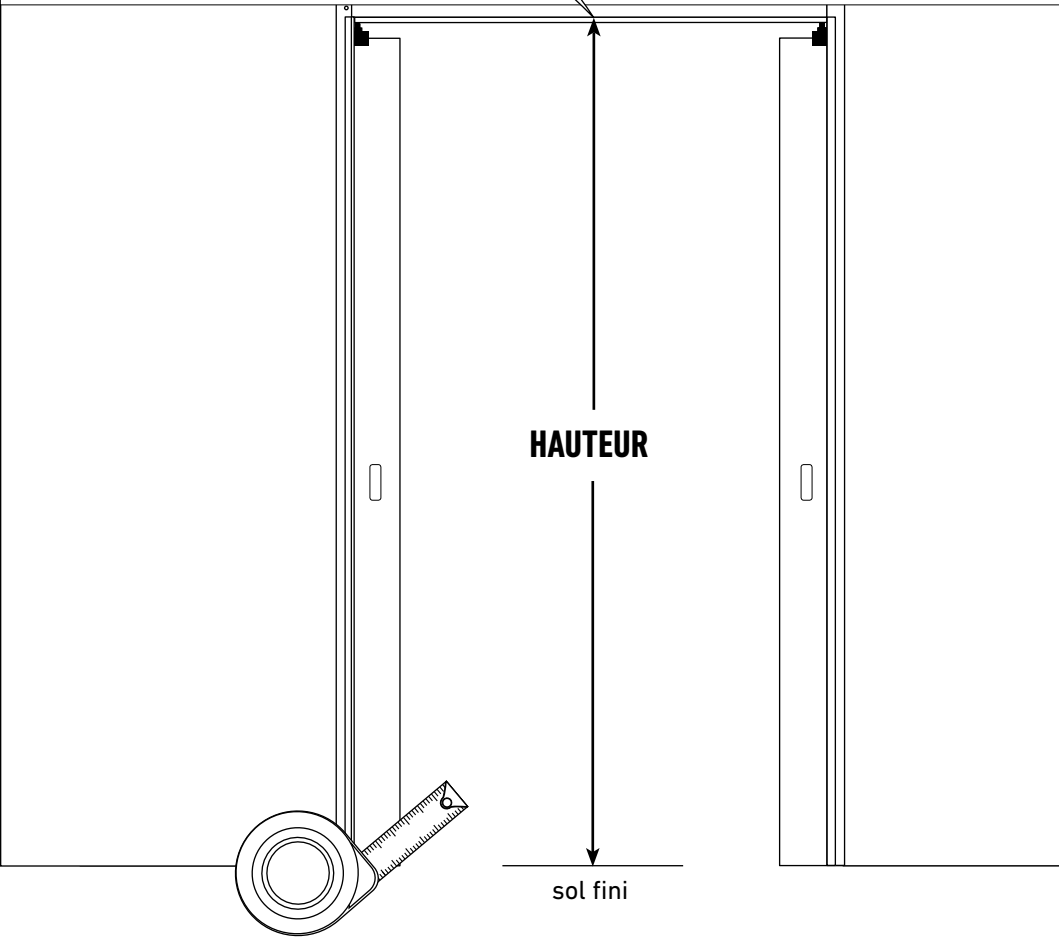
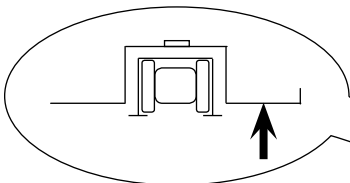
I
**6 couvre-joints
vendus séparément**

OUTILS À PRÉVOIR (NON FOURNIS)

- Colle type silicone
- Mètre
- Paire de ciseaux
- Scie à bois
- Pince coupante

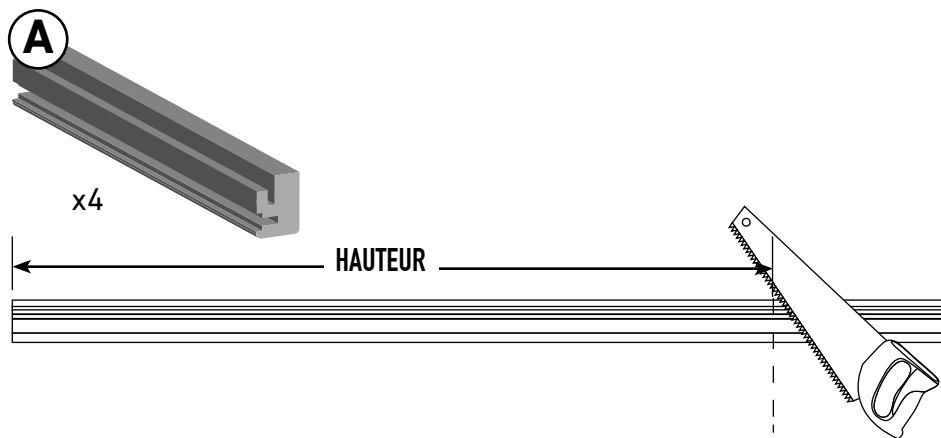
1

Mesurer la hauteur sous le porte-rail du châssis sur sol fini : _____



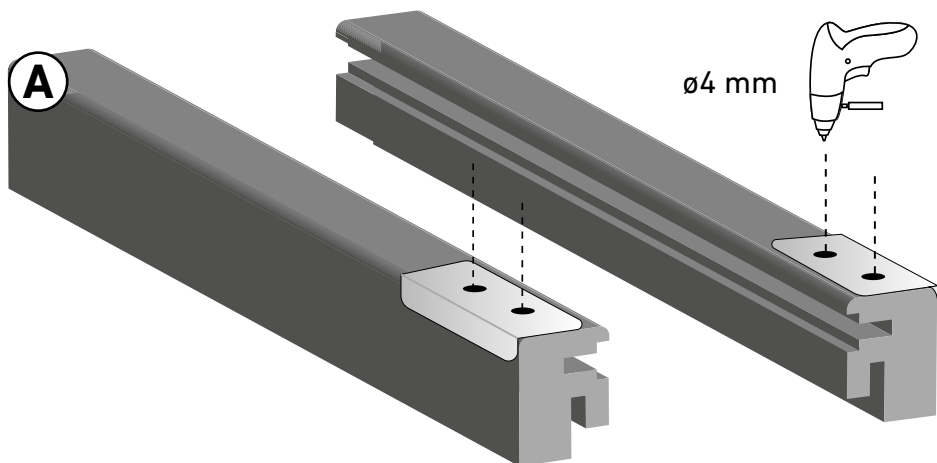
2

Couper les 4 montants **A** avec une scie à bois à cette hauteur.



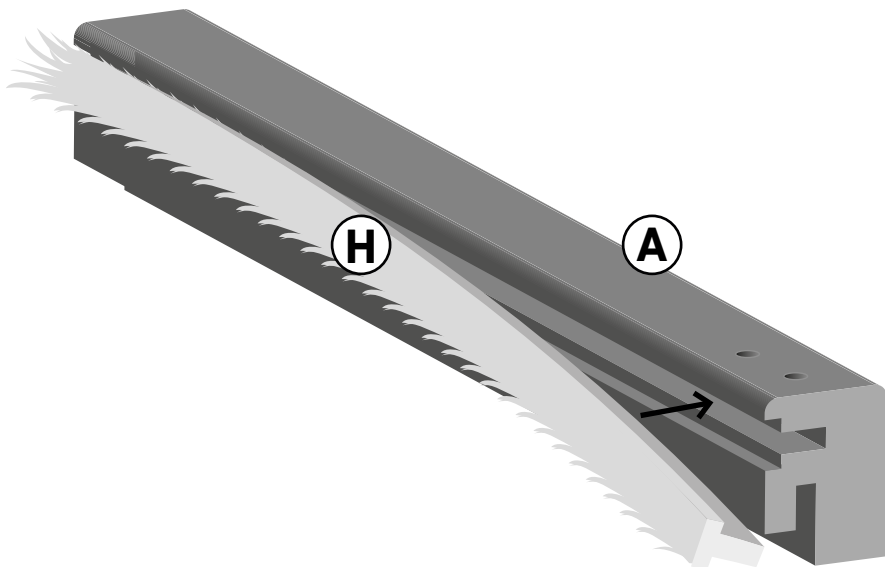
3

Poser les 4 montants de passage **A** face à face. Faire 2 trous de 4 mm dans chacun en positionnant le gabarit à fleur du profil bois.



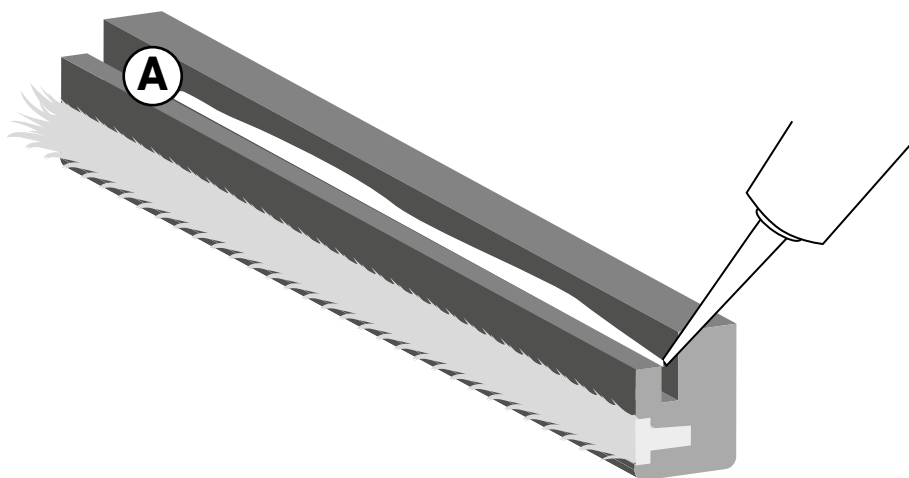
4

Insérer un joint-brosse **H** dans les 4 montants de passage.
Couper l'excédent aux ciseaux.



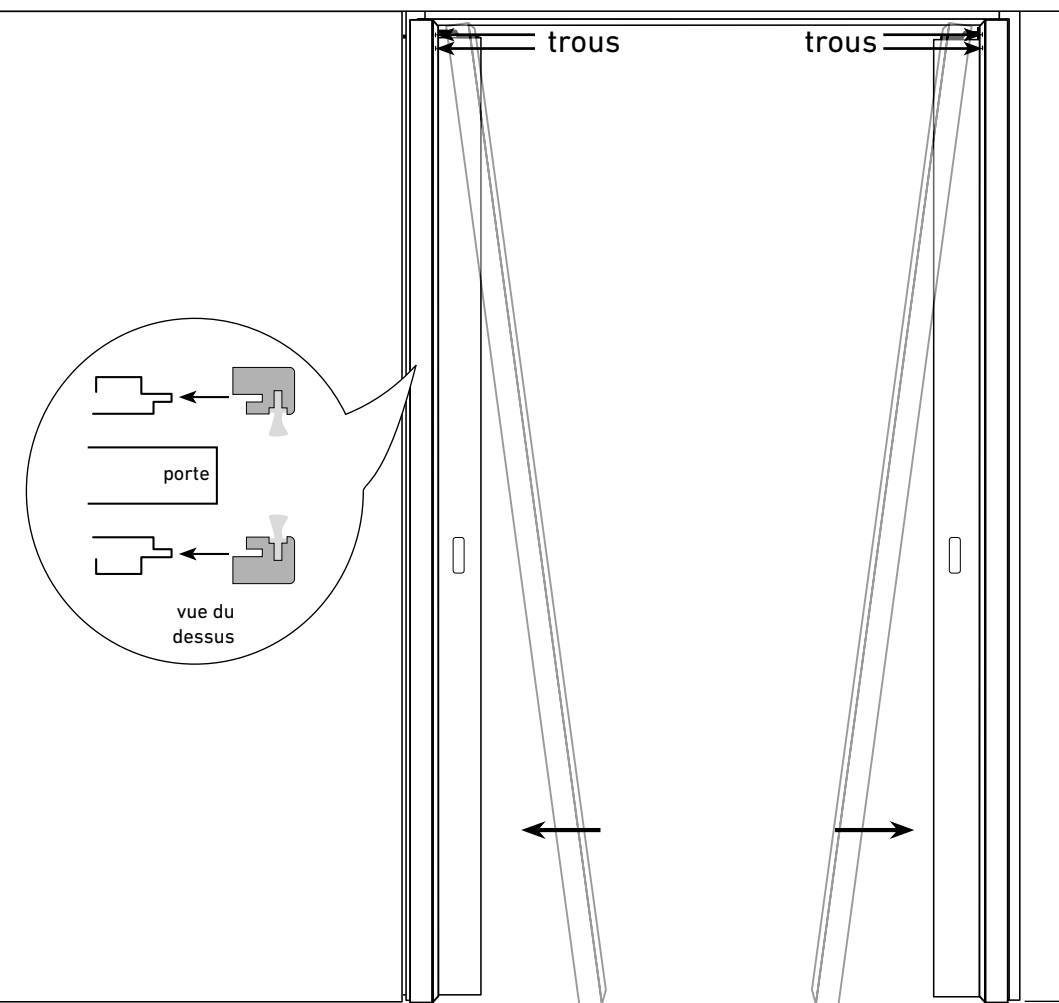
5

Déposer de la colle silicone dans l'autre rainure de chaque montant.



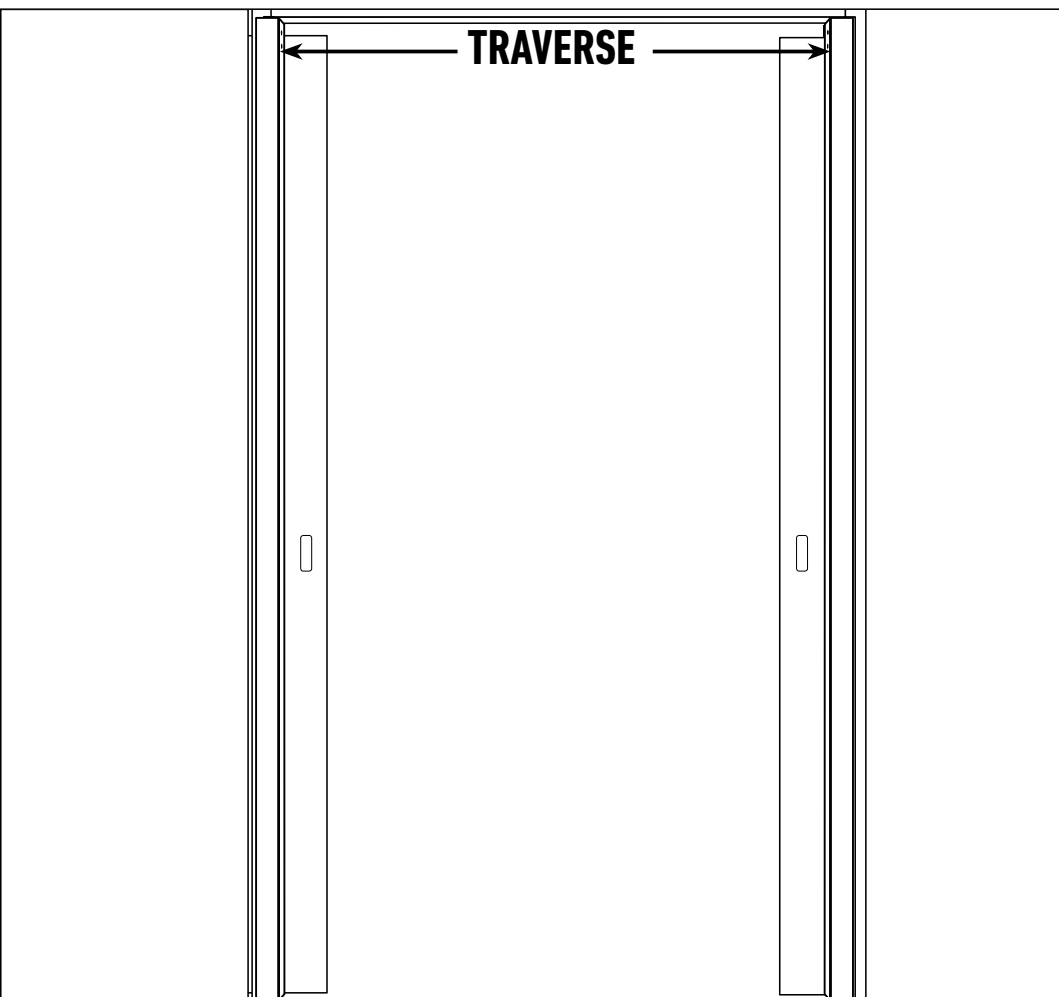
6

Glisser un montant **A** sur chaque face du châssis.
Joints-brosse vers l'intérieur, trous en haut.
Appuyer pour assurer une bonne adhésion de la
colle entre le bois et le métal.



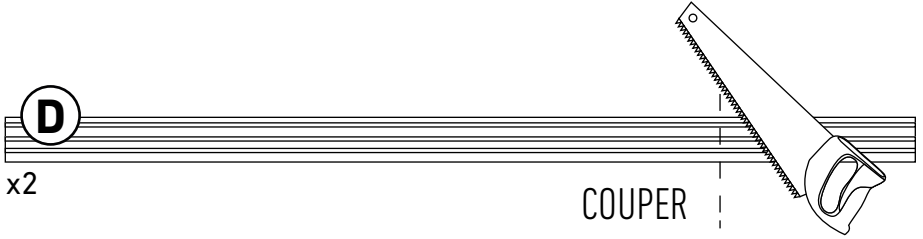
7

Mesurer la distance entre les montants **A** pour déterminer la longueur des traverses : ____ mm.



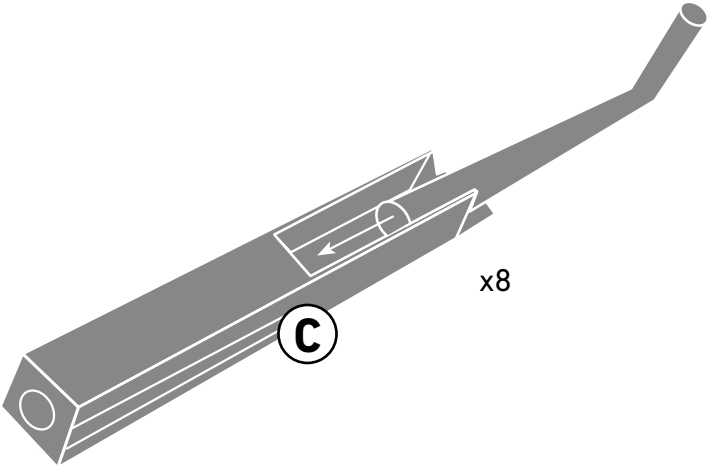
8

Couper les 2 traverses **D** fournies à cette largeur
(une pour chaque face).



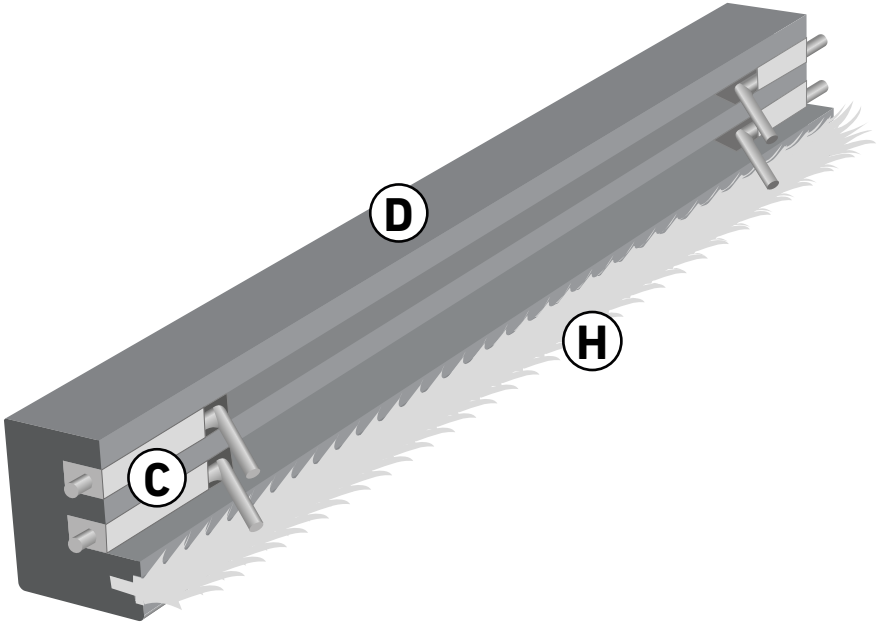
9

Assembler 8 clés de fixation **C** dans les embouts.



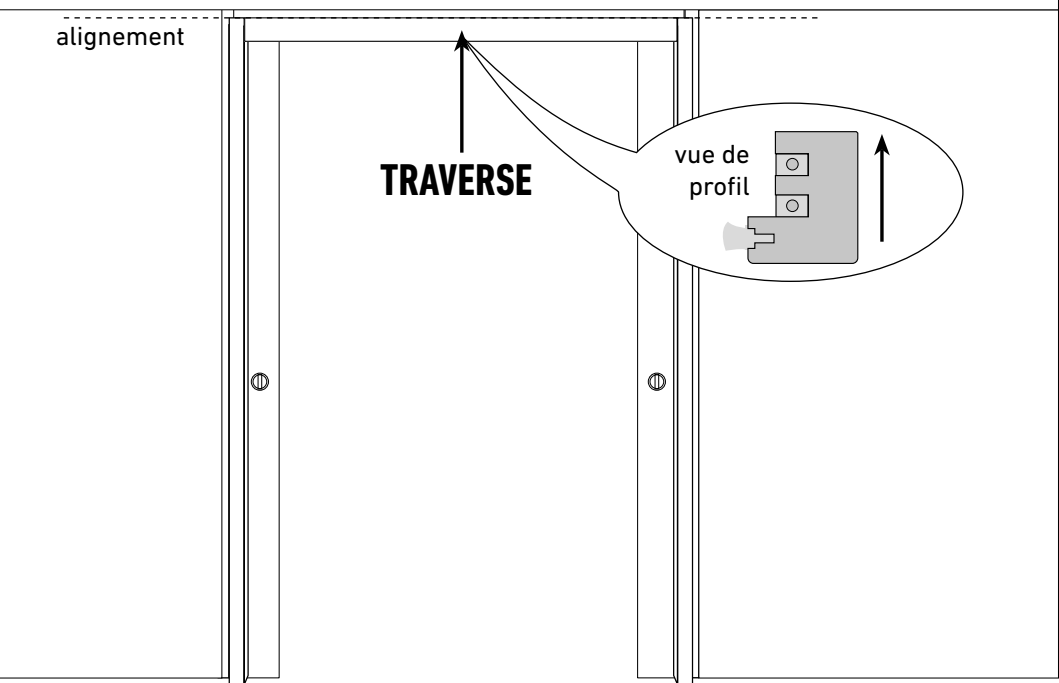
10

Insérer 2 clés de fixation **C** à chaque extrémité des traverses. Puis insérer un joint-brosse **H** dans chaque traverse. Couper l'excédent aux ciseaux.



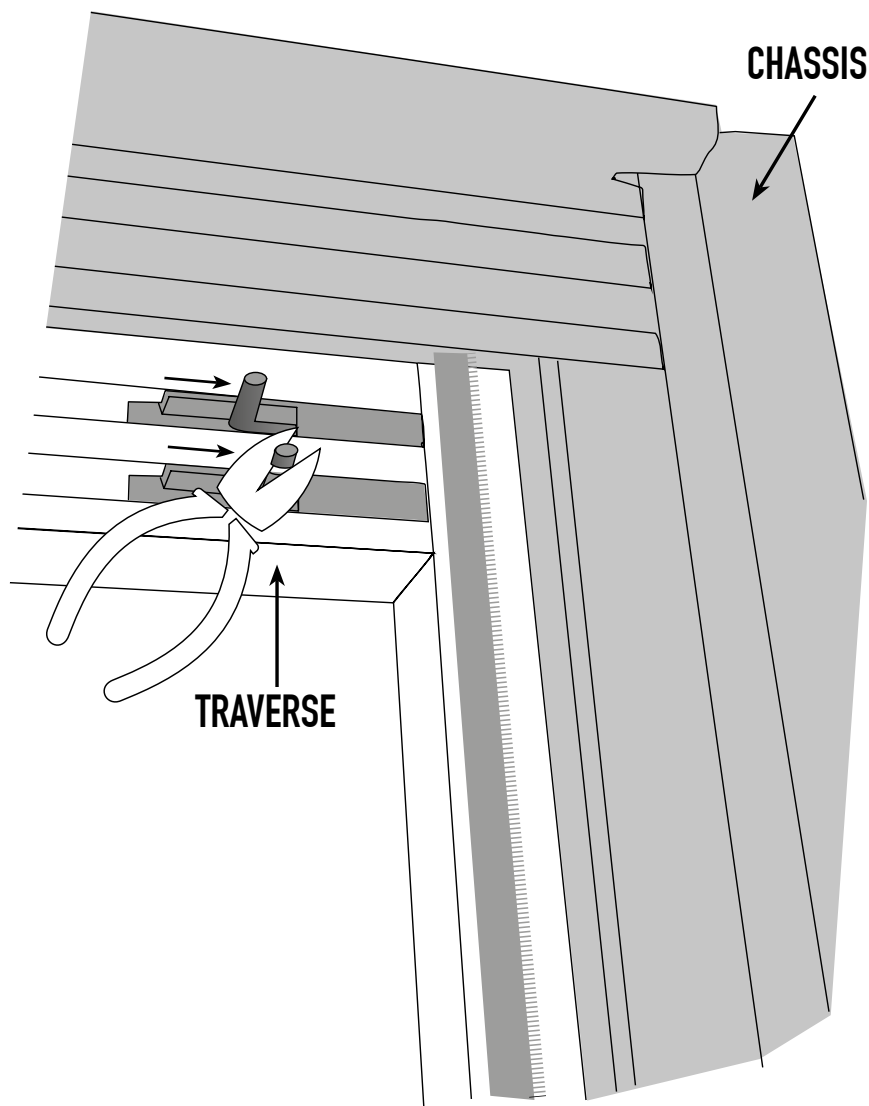
11

Placer les 2 traverses **D** entre les montants **A**. Le haut des traverses doit être aligné avec le haut des montants.



12

Faire coulisser les **8** clés des traverses dans les trous que vous avez percés. **Pour éviter de rayer la porte, couper l'excédent des clés avec une pince.**



13

Les couvre-joints en bois (vendus séparément) doivent masquer la jonction entre l'habillage et les plaques de plâtre. Mesurer la hauteur des 4 couvre-joints verticaux **(1)** et les couper avec une scie. Attention à ne pas couper trop court, ils doivent dépasser la jonction du haut. Les coller à cheval sur l'habillage et la plaque de plâtre. Maintenir avec des serre-joints pendant le temps de prise de la colle.

Couper et coller les deux couvre-joints restants pour masquer la partie horizontale sur chaque face **(2)**. Ne pas utiliser trop de colle pour permettre le démontage de la traverse en cas d'extraction du rail. Bravo, le montage est terminé !

