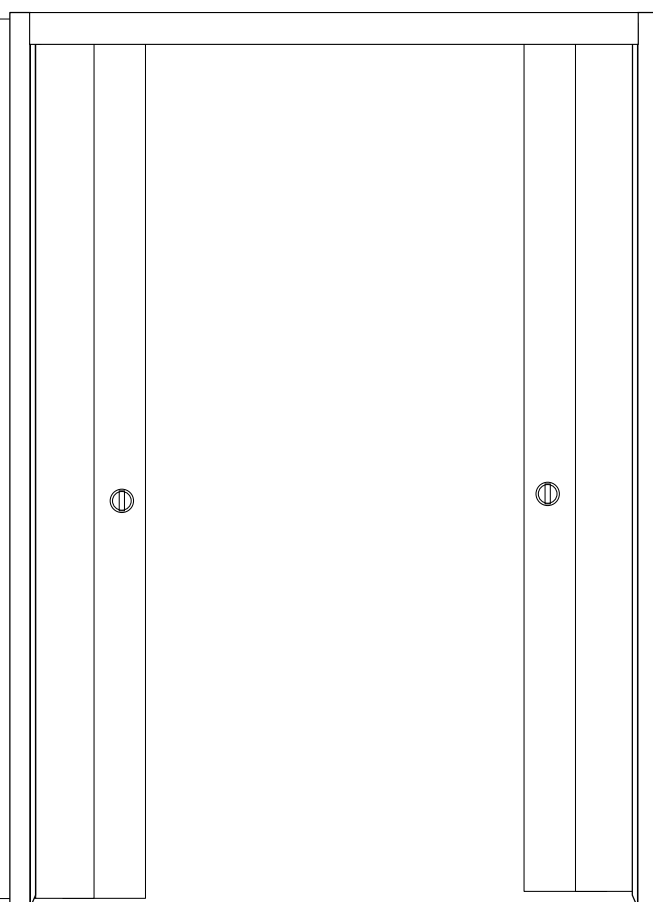


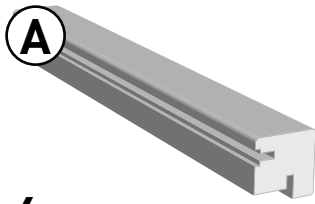
NOTICE DE MONTAGE

HABILLAGE POUR TELESCOPIQUE EXTENSION

Montage de l'habillage et des couvre-joints pour portes bois 40 mm dans un châssis Télescopique Extension.

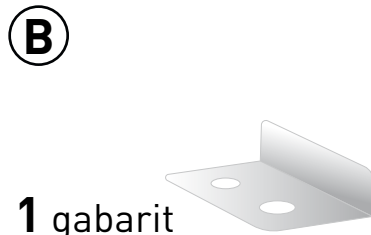


LISTE DES PIÈCES



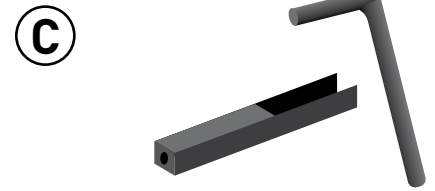
A

4 montants
de passage



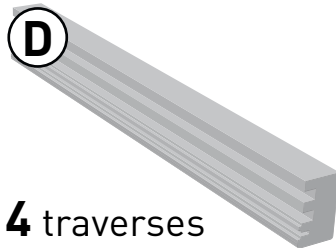
B

1 gabarit
en métal



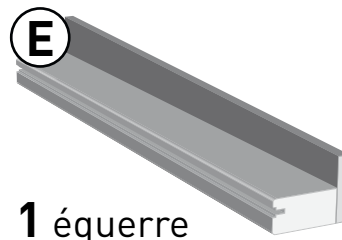
C

8 clés de fixation
en plastique



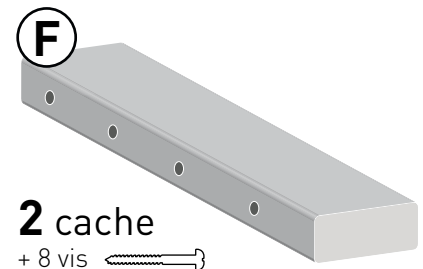
D

4 traverses



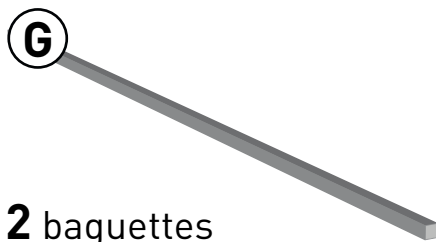
E

1 équerre



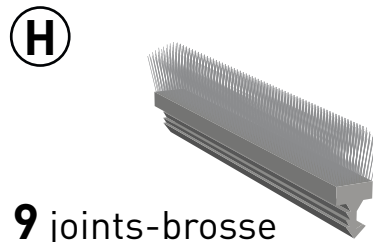
F

2 cache
+ 8 vis 



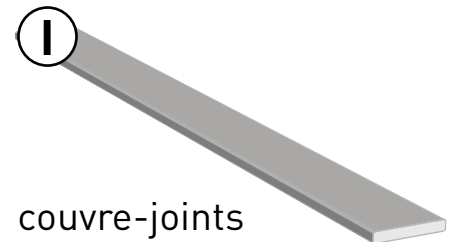
G

2 baguettes



H

9 joints-brosse



I

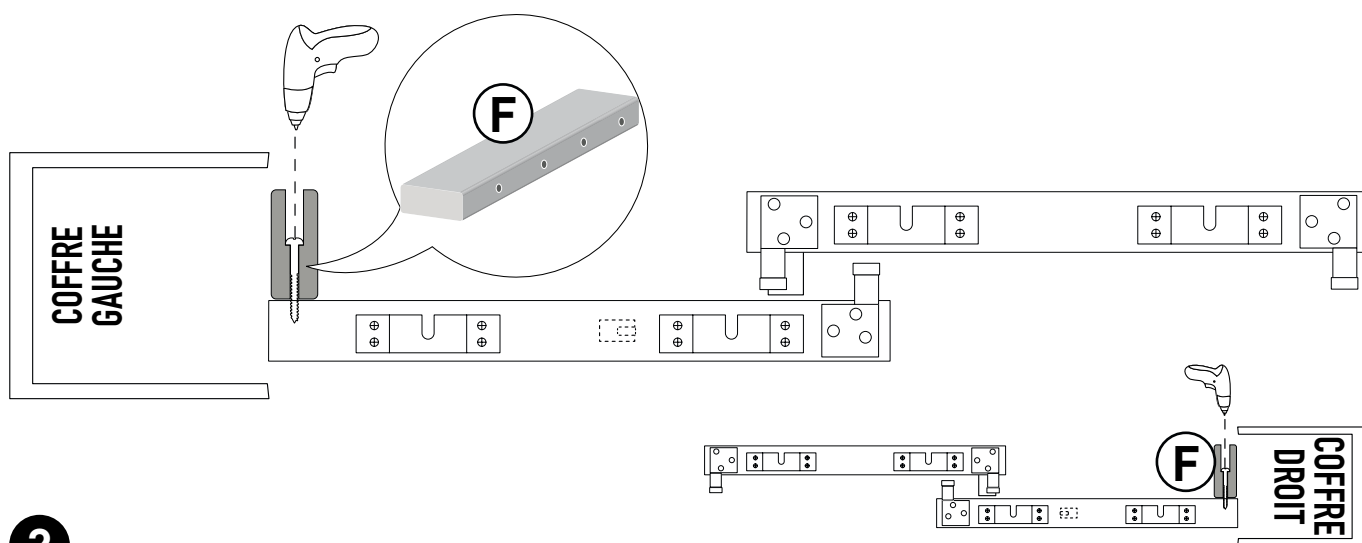
couvre-joints
en option (colis séparé)

OUTILS NON FOURNIS

- 2 vis à bois 4/30
- Perceuse avec foret à bois $\varnothing 4$ mm
- Colle type silicone
- Colle à bois
- Serre-joints
- Mètre
- Pince coupante
- Scie à bois
- Gants
- Ciseau à bois
- Marteau

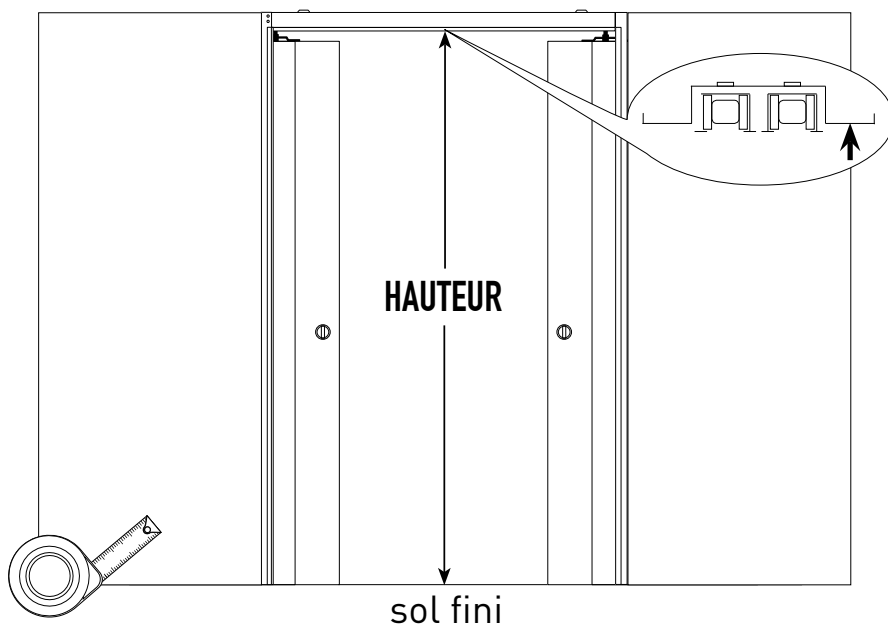
1

Sortir les portes du châssis et visser un cache sur le côté de chaque porte de fond. Insérer les 4 vis fournies dans les trous prévus à cet effet. Reposer les portes.



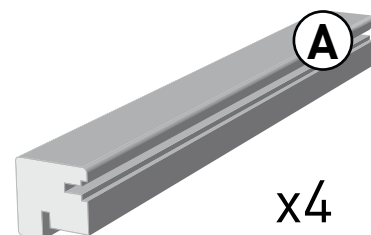
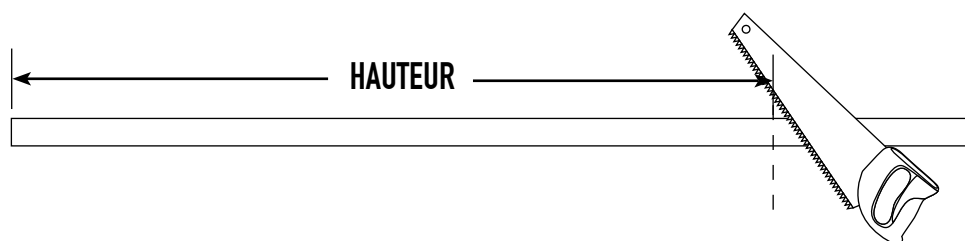
2

Mesurer la hauteur sous le porte-rail du châssis sur sol fini : _____



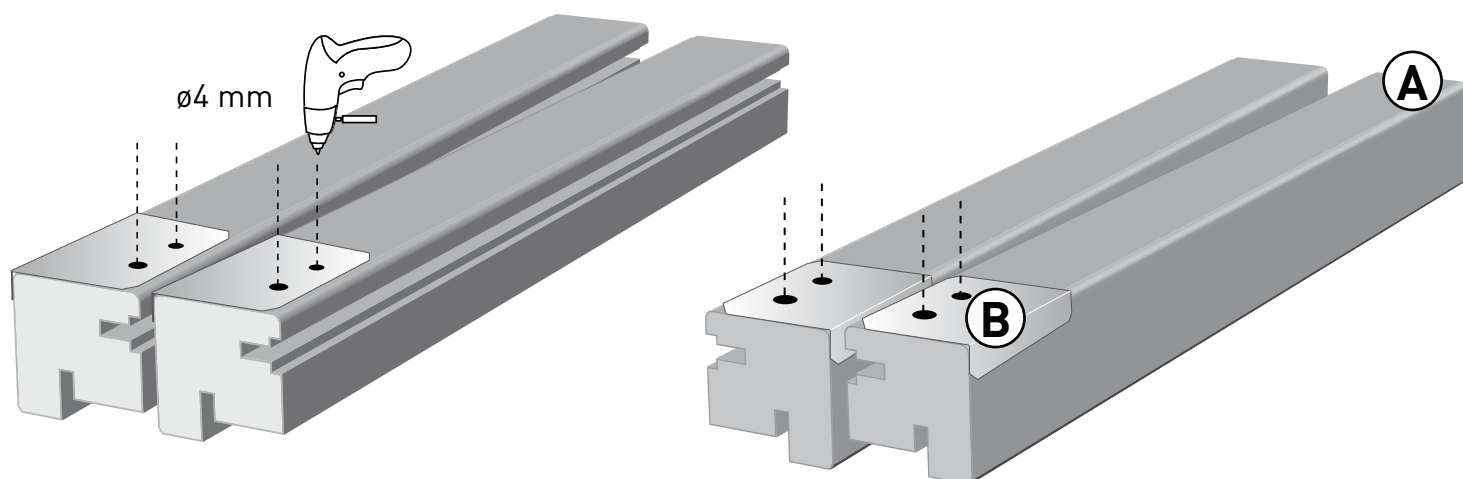
3

Couper les 4 montants de passage à cette hauteur avec une scie à bois.



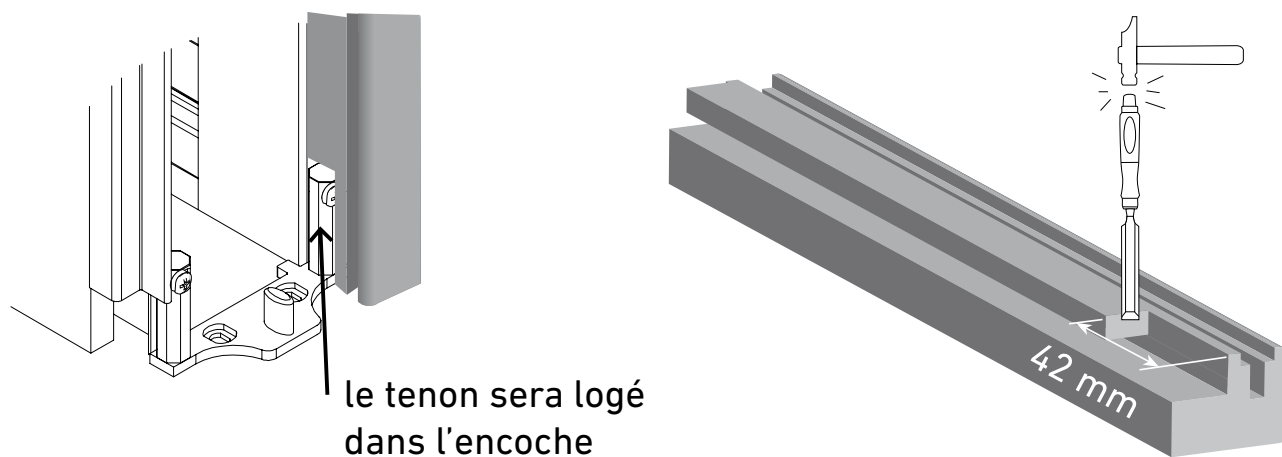
4

Poser 2 montants de passage face à 2 autres. Faire 2 trous de 4 mm dans chacun avec le gabarit **B**.



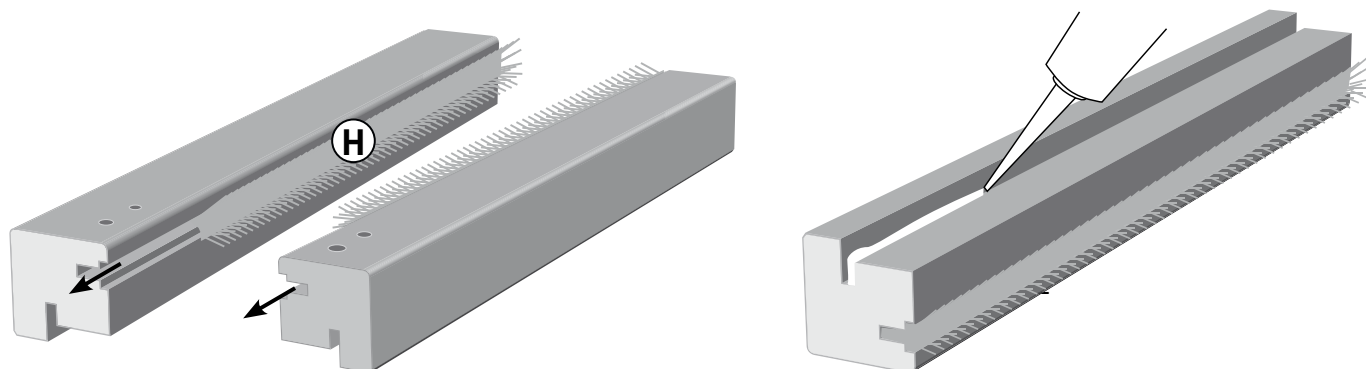
5

Si le guide au sol a été installé avec les tenons, réaliser une encoche de 15x15x42 mm avec un ciseau à bois de l'autre côté de chaque montant de passage (à l'extrémité non percée).



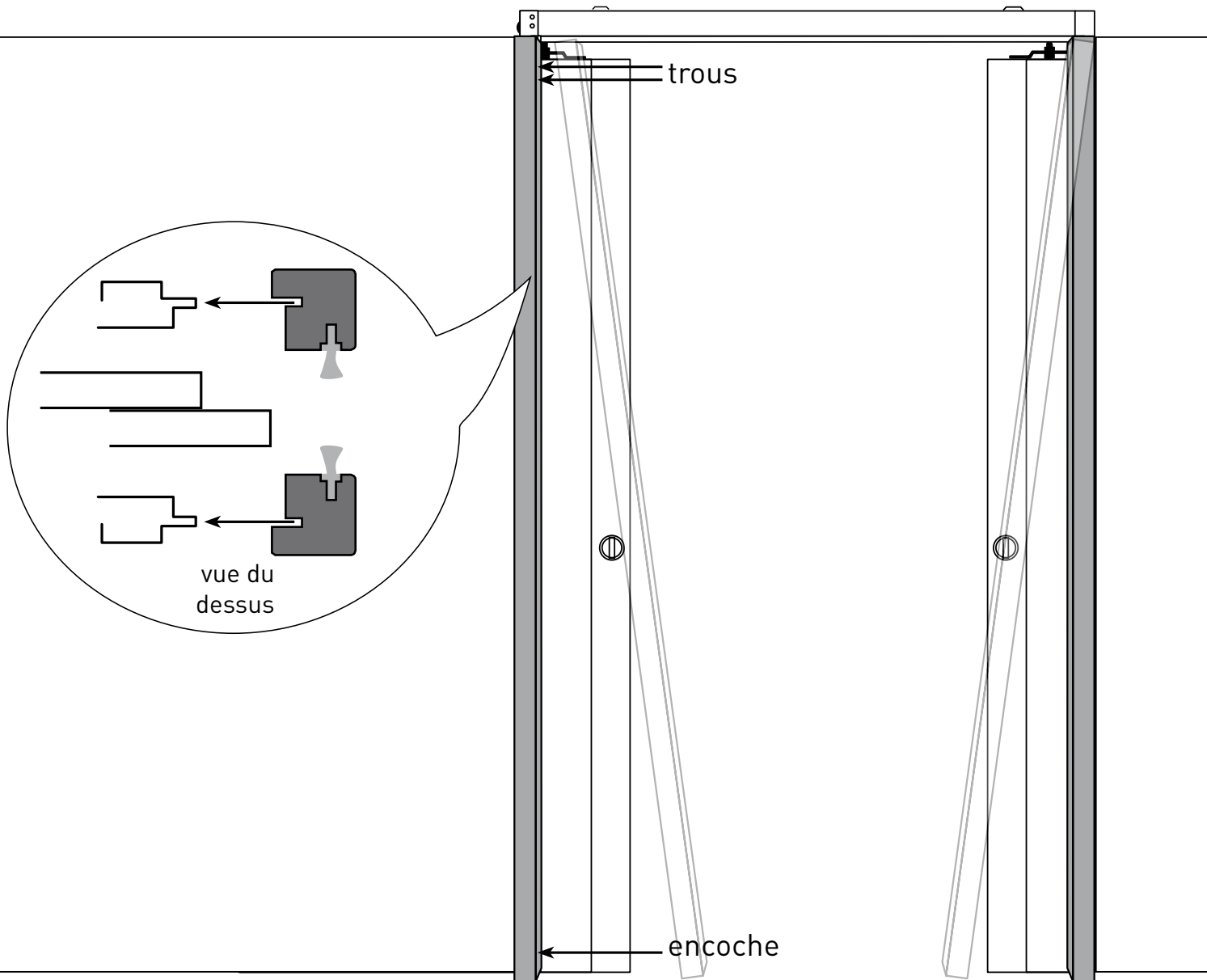
6

Glisser les joints-brosse **H** dans la rainure en forme de **T**. Couper l'excédent aux ciseaux. À l'aide d'un pistolet, déposer de la colle silicone dans l'autre rainure de chaque montant de passage.



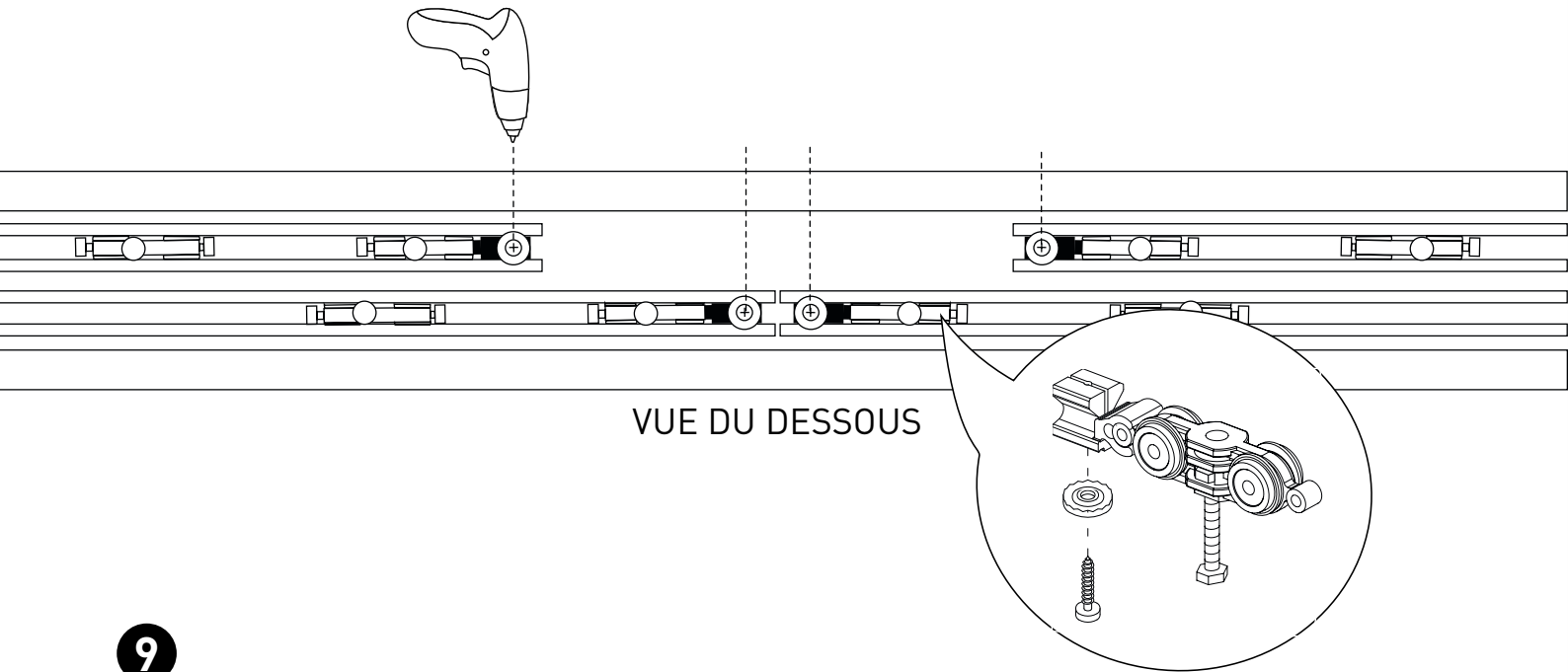
7

Glisser un montant bois sur les 4 montants verticaux du châssis.
Joints-brosse vers l'intérieur, trous en haut.
Appuyer pour assurer une bonne adhésion bois/métal.

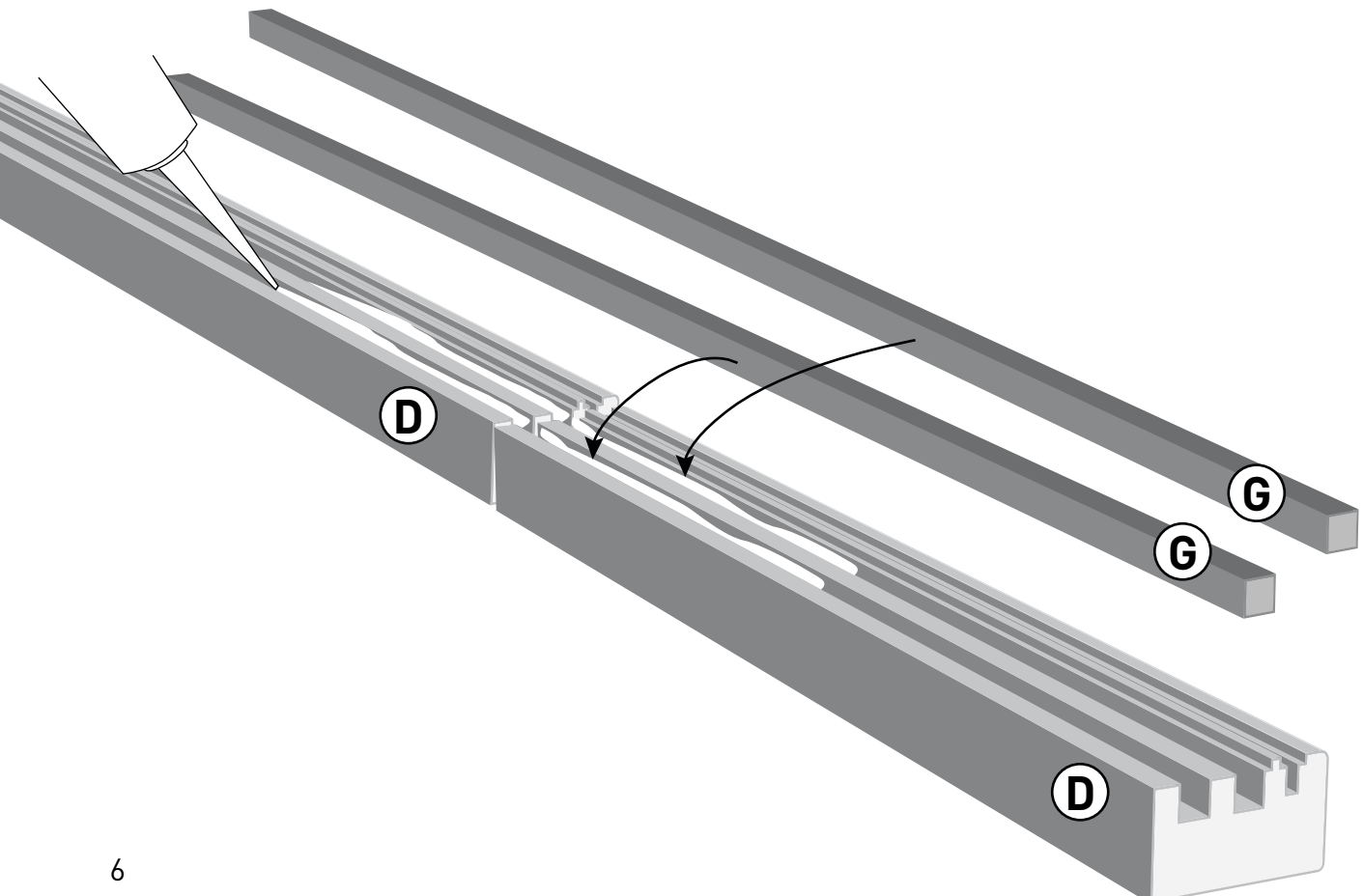


8

Fermer les portes et marquer la position des butées de fin de course sur les rails. Ouvrir les portes et déclipser les butées des chariots. Visser les butées à fond au niveau du marquage. Elles serviront à stopper la course des chariots lors de la fermeture des portes.

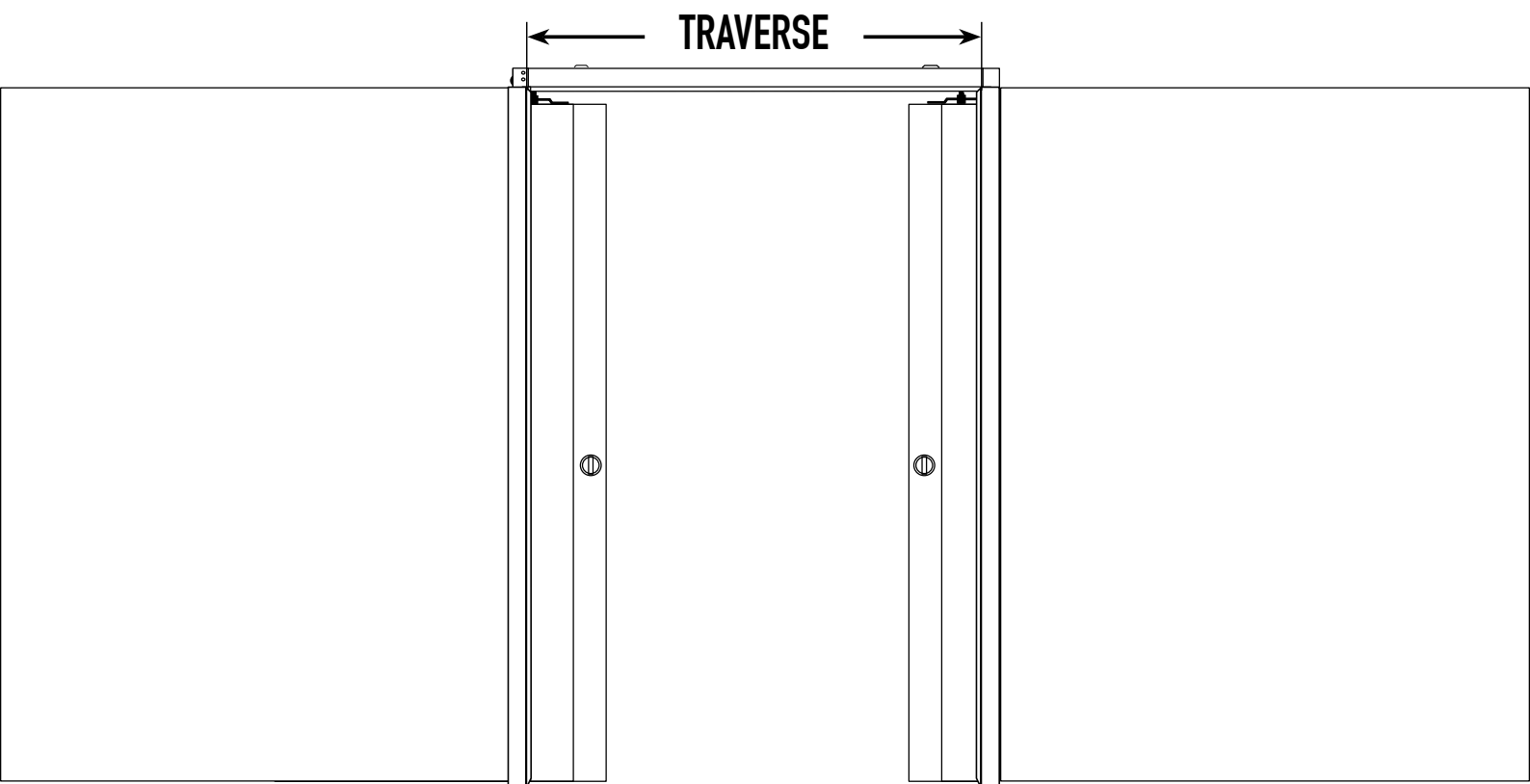
**9**

Couper en deux les 2 baguettes en bois **G**. Déposer de la colle à bois dans les rainures carrées des 4 traverses **D** et y enfoncer les baguettes afin qu'elles maintiennent les traverses assemblées deux par deux.



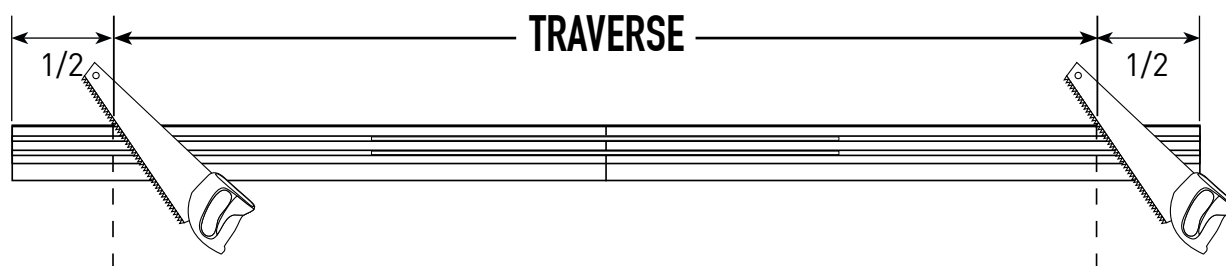
10

Mesurer la distance entre les montants bois posés pour déterminer la longueur totale des traverses : _____ mm.



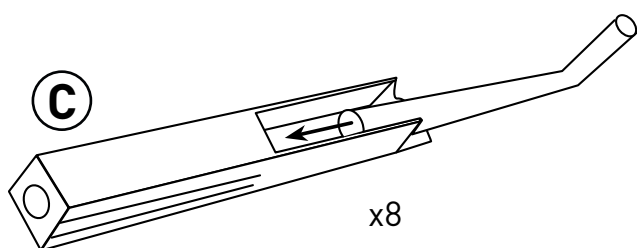
11

Couper les traverses assemblées en enlevant la moitié de cette longueur à gauche et l'autre moitié à droite, de façon à ce que la jonction reste au centre.



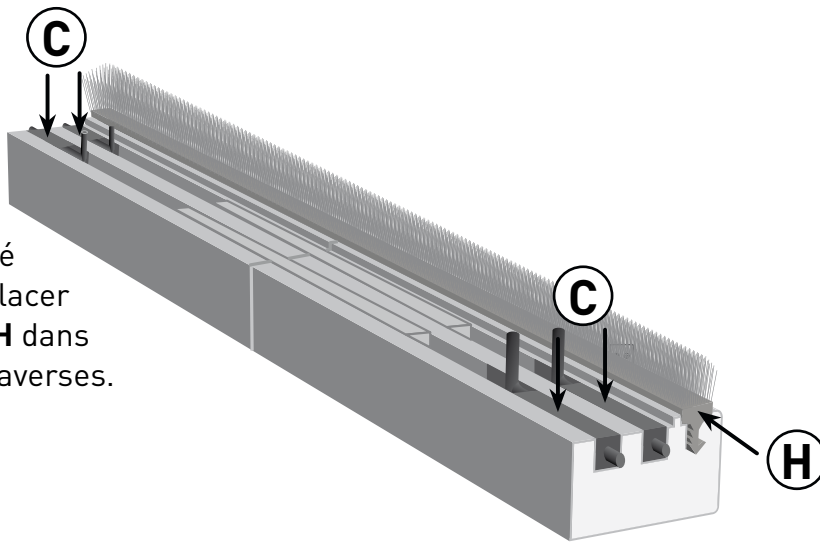
12

Assembler 8 clés de fixation dans les embouts.



13

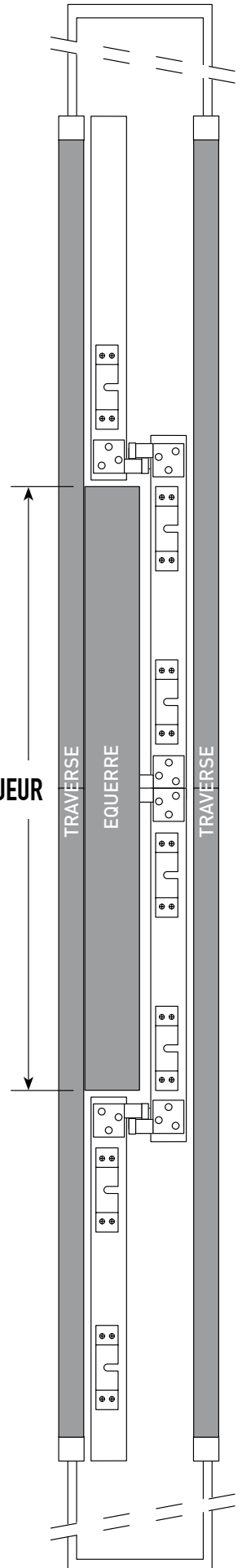
Insérer 2 clés de fixation **C** à chaque extrémité des traverses. Placer un joint-brosse **H** dans une seule des traverses.



14

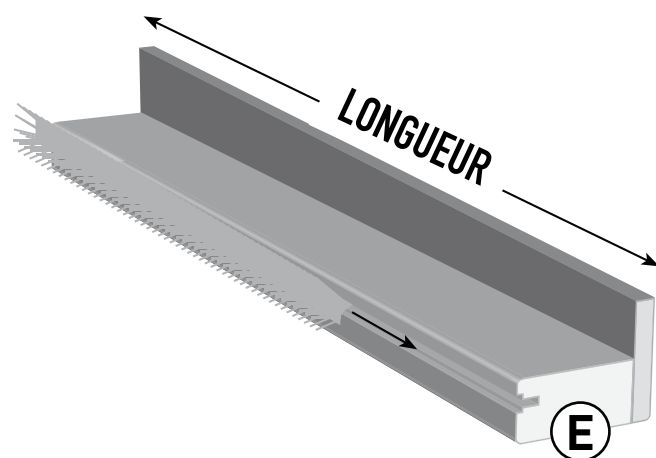
Vérifier le placement des traverses et de l'équerre. Mesurer la longueur de l'équerre qui va masquer le vide entre les portes de fond. **Attention : mesurer portes fermées.**

LONGUEUR



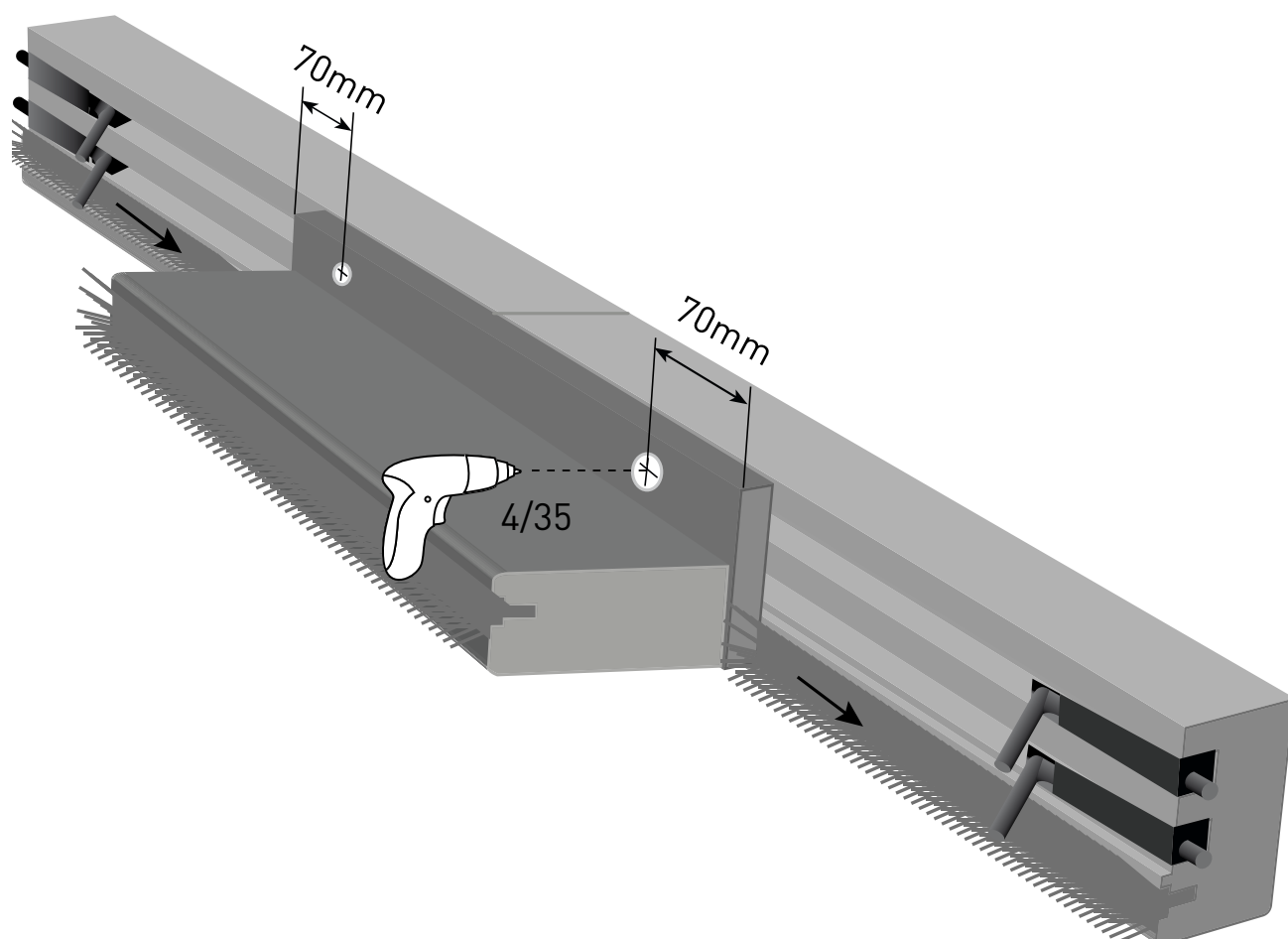
15

Couper l'équerre **E** à cette longueur. Insérer et couper un morceau de joint-brosse sur toute la longueur.



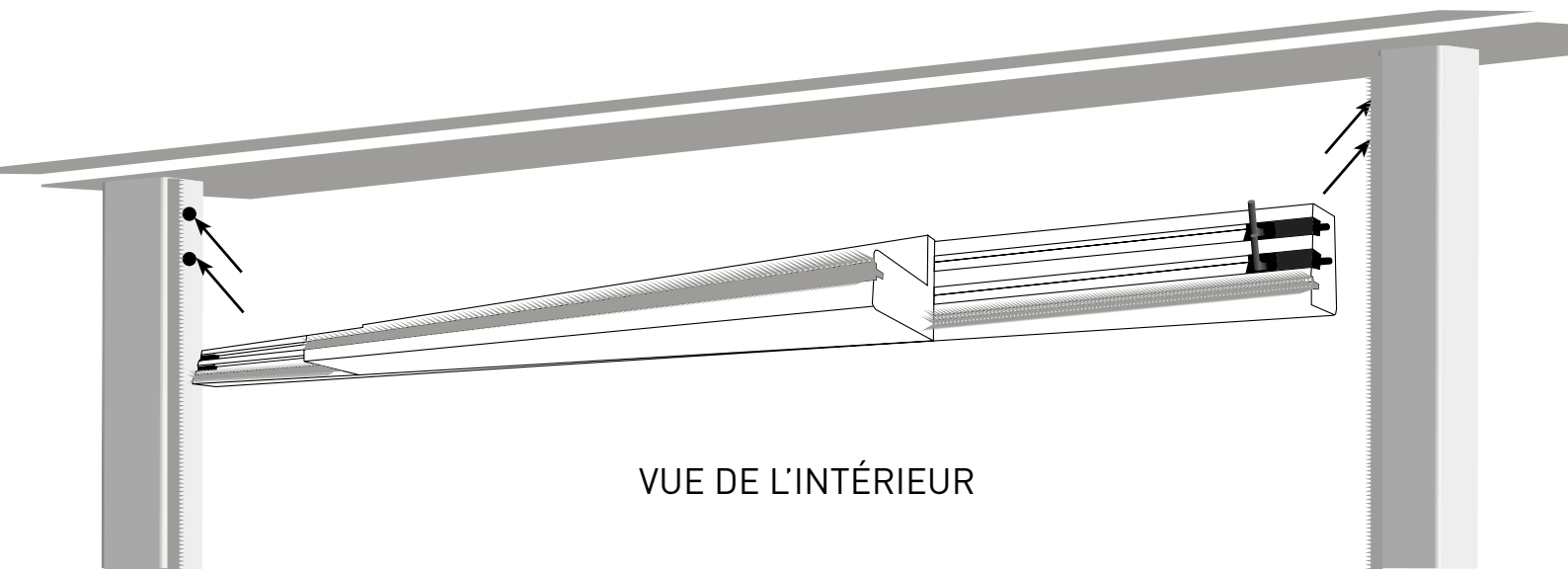
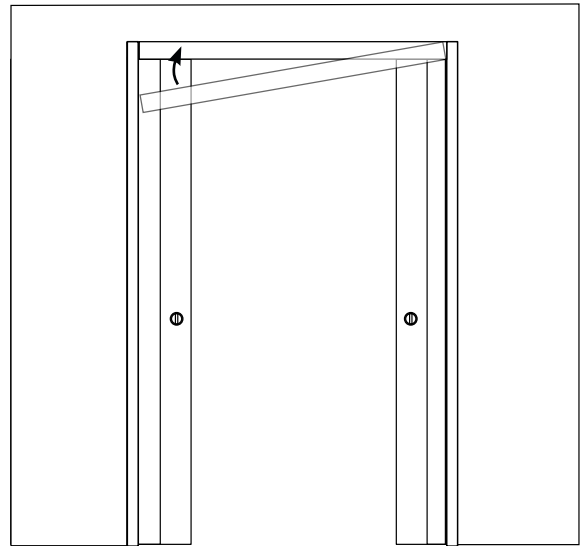
16

Placer l'équerre au centre de la traverse sans joint-brosse. Pré-percer avec un foret à bois 4mm, à 70mm de chaque bord. Fixer avec 2 vis à bois 4/30. Ajouter un morceau de joint-brosse dans la traverse, à droite et à gauche de l'équerre.



17

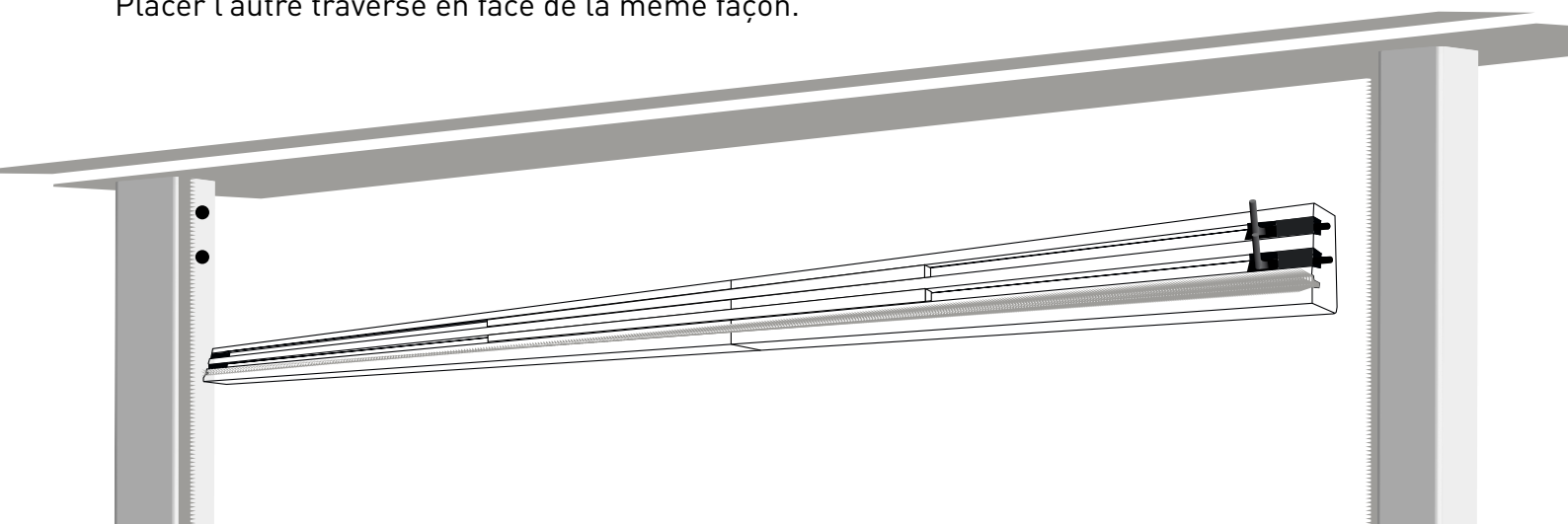
Placer la traverse avec l'équerre entre les montants bois verticaux. Insérer les clés de fixation dans les trous. La traverse doit tenir solidement en place.



VUE DE L'INTÉRIEUR

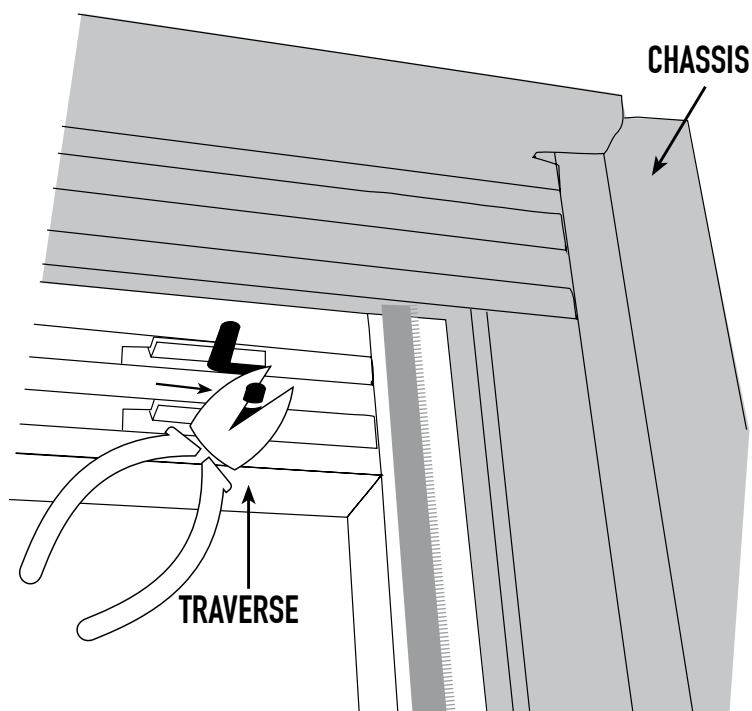
18

Placer l'autre traverse en face de la même façon.



19

Couper l'excédent de toutes les clés avec une pince pour éviter de rayer la porte.

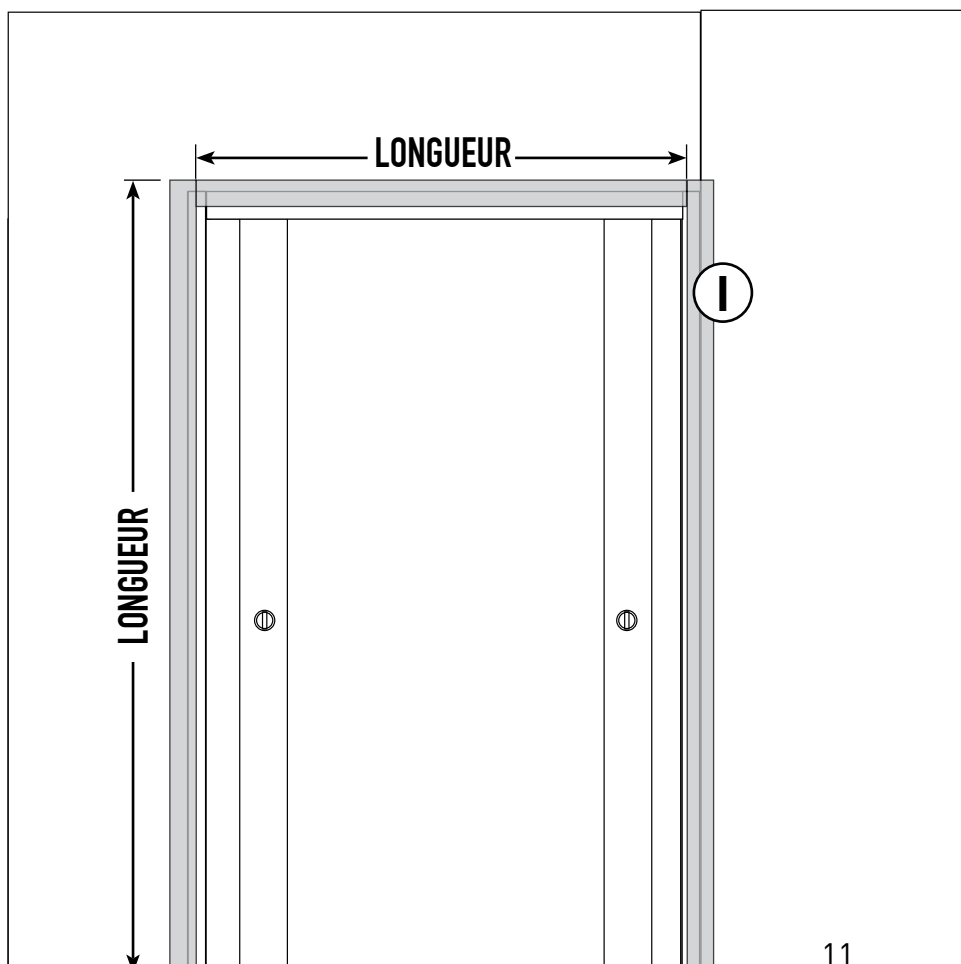


20

Les couvre-joints **I** en option (**colis séparé**) servent à masquer la jonction entre l'habillage et les plaques de plâtre.

Mesurer la longueur des 4 couvre-joints verticaux et les couper avec une scie à bois. Les coller à cheval sur l'habillage et la plaque de plâtre. Maintenir avec des serre-joints pendant le temps de prise de la colle silicone.

Répéter l'opération avec les deux morceaux horizontaux. Bravo, le montage est terminé !



Vous avez des questions ? Nous allons y répondre !

Par e-mail via **info@eclisse.fr**

Par téléphone au **02 98 90 56 96**

Regardez nos vidéos de montage
sur **[youtube.com/c/eclissefr](https://www.youtube.com/c/eclissefr)**

www.eclisse.fr