

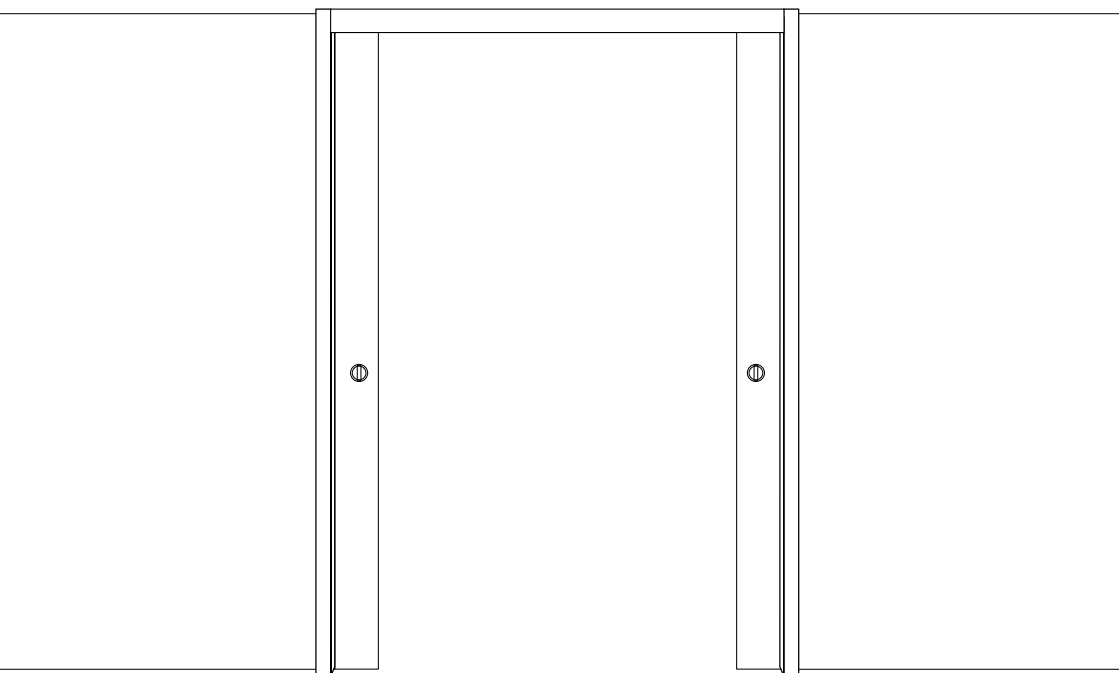
NOTICE DE MONTAGE

SPEEDY EXTENSION

À PEINDRE

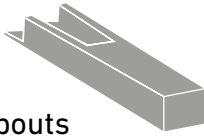
PORTE D'ÉPAISSEUR 40 MM

Habillage monobloc pour châssis Eclisse Extension version 95 ou 100 à deux vantaux pour porte de 630 à 1030 mm de large, 2040 mm de hauteur et 40 mm d'épaisseur.



CONTENU

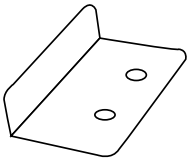
8 embouts
en plastique



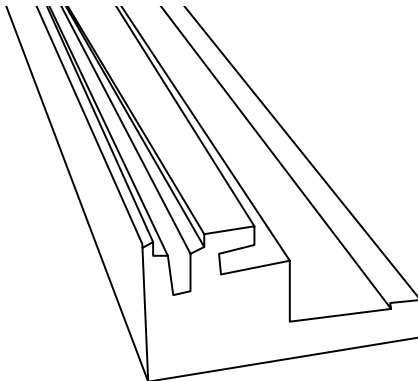
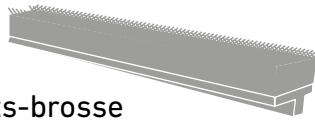
8 clés de fixation
en plastique



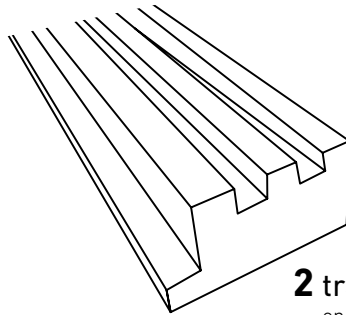
1 gabarit
en métal



4 joints-brosse



4 montants
en bois à peindre



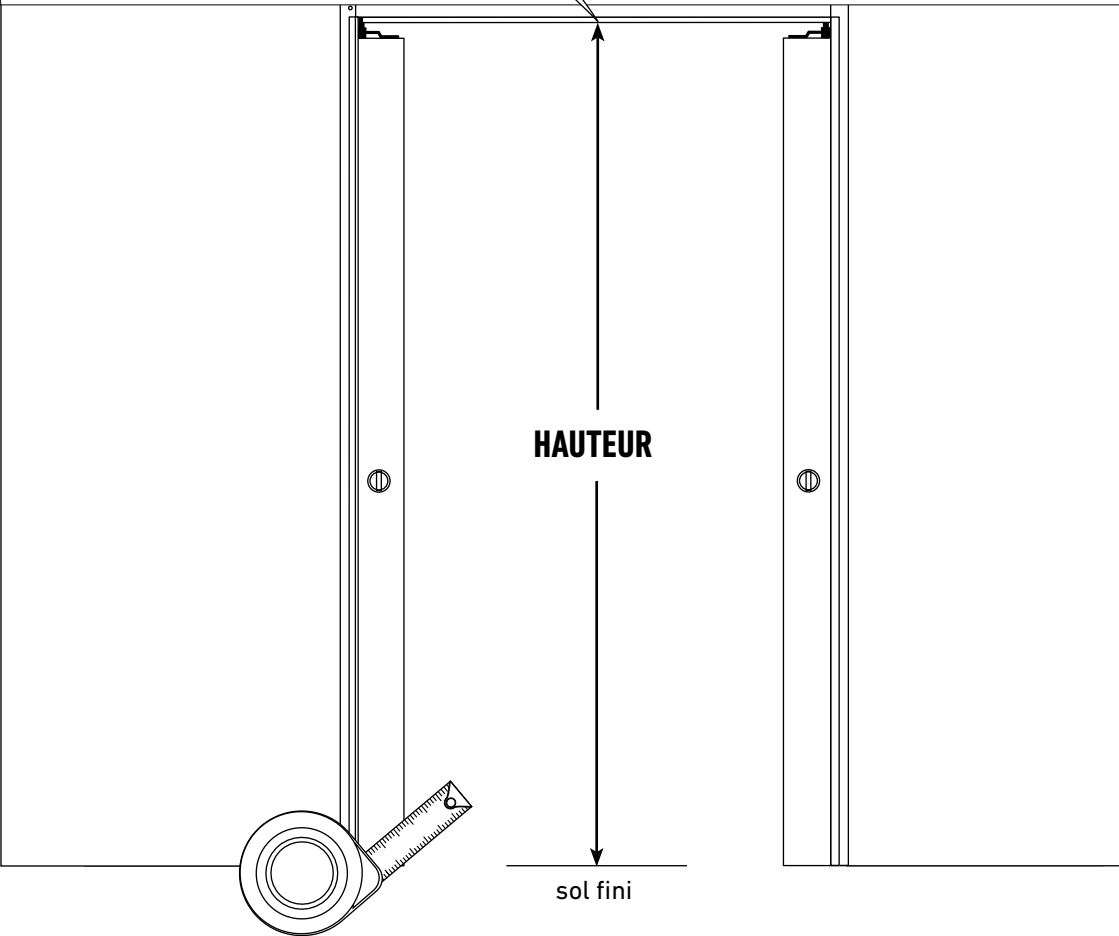
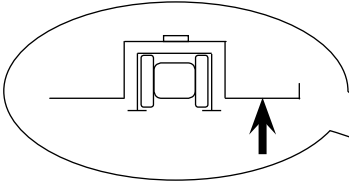
2 traverses
en bois à peindre

OUTILS À PRÉVOIR (NON FOURNIS)

- Perceuse avec foret à bois $\varnothing 4$ mm
- Colle type silicone
- Mètre
- Ciseaux
- Cutter
- Scie à bois
- Ciseau à bois et marteau

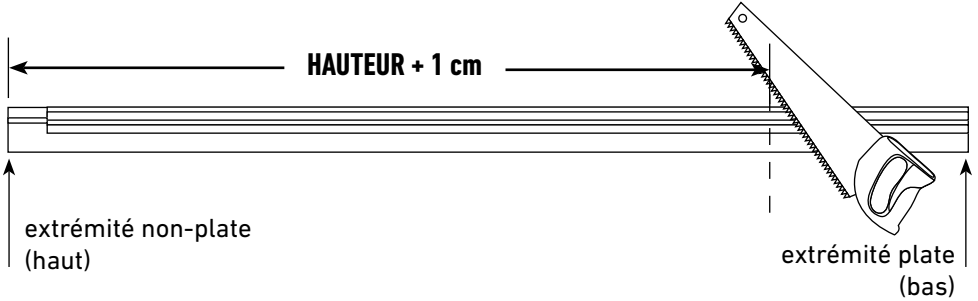
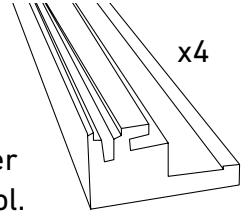
1

Mesurer la hauteur sous le porte-rail du châssis sur sol fini : _____



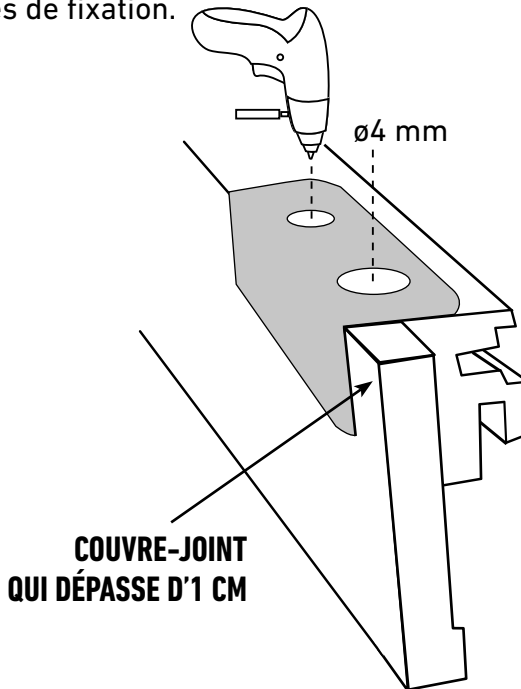
2

Couper les 4 montants avec une scie à bois à cette hauteur **en ajoutant 1 cm**. Attention ! Vous devez couper du côté de l'extrémité **plate** qui sera placée contre le sol.



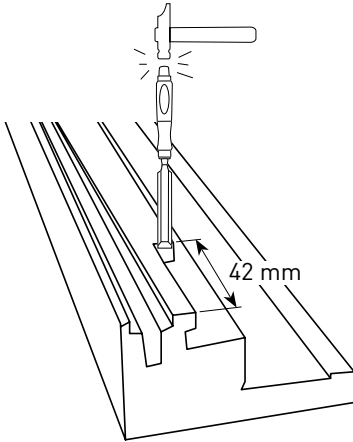
3

Percer deux trous de diamètre 4 mm en haut de chaque montant avec le gabarit, en laissant le couvre-joint dépasser. Ces trous recevront plus tard les clés de fixation.

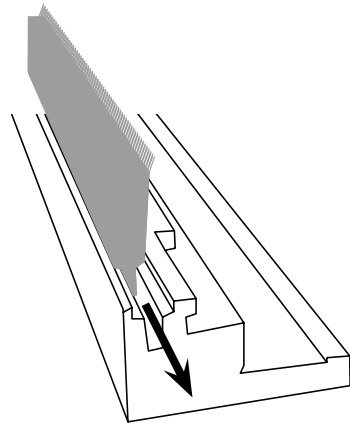


4

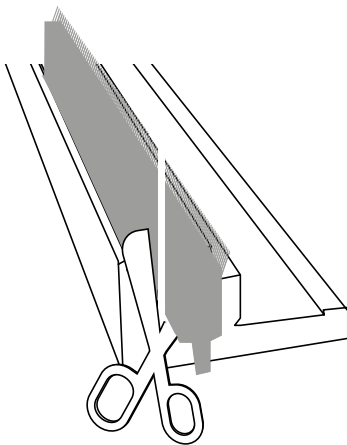
Préparer les montants de passage en suivant les étapes A, B, C, D.



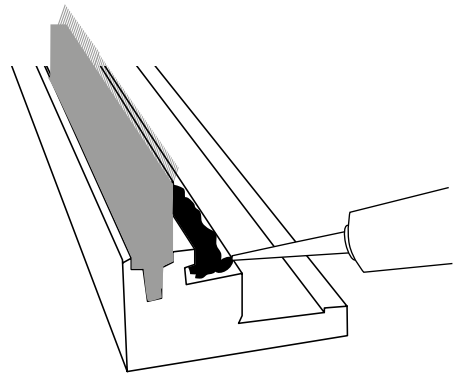
A. Réaliser une encoche 10x10x42 mm en bas de chaque montant avec un ciseau à bois et un marteau.



B. Insérer un joint-brosse dans la rainure en T.



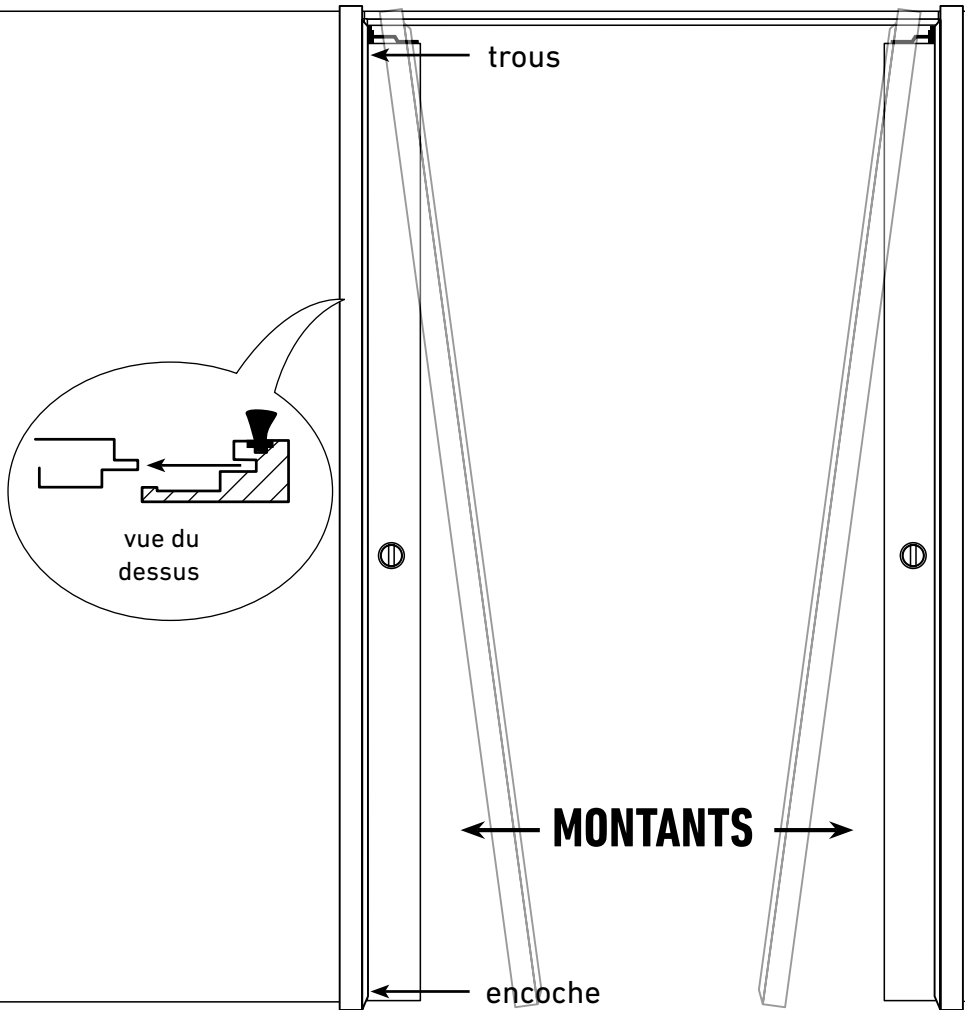
C. Couper l'excédent aux ciseaux.



D. Déposer de la colle (type silicone, non fournie) dans la rainure adjacente.

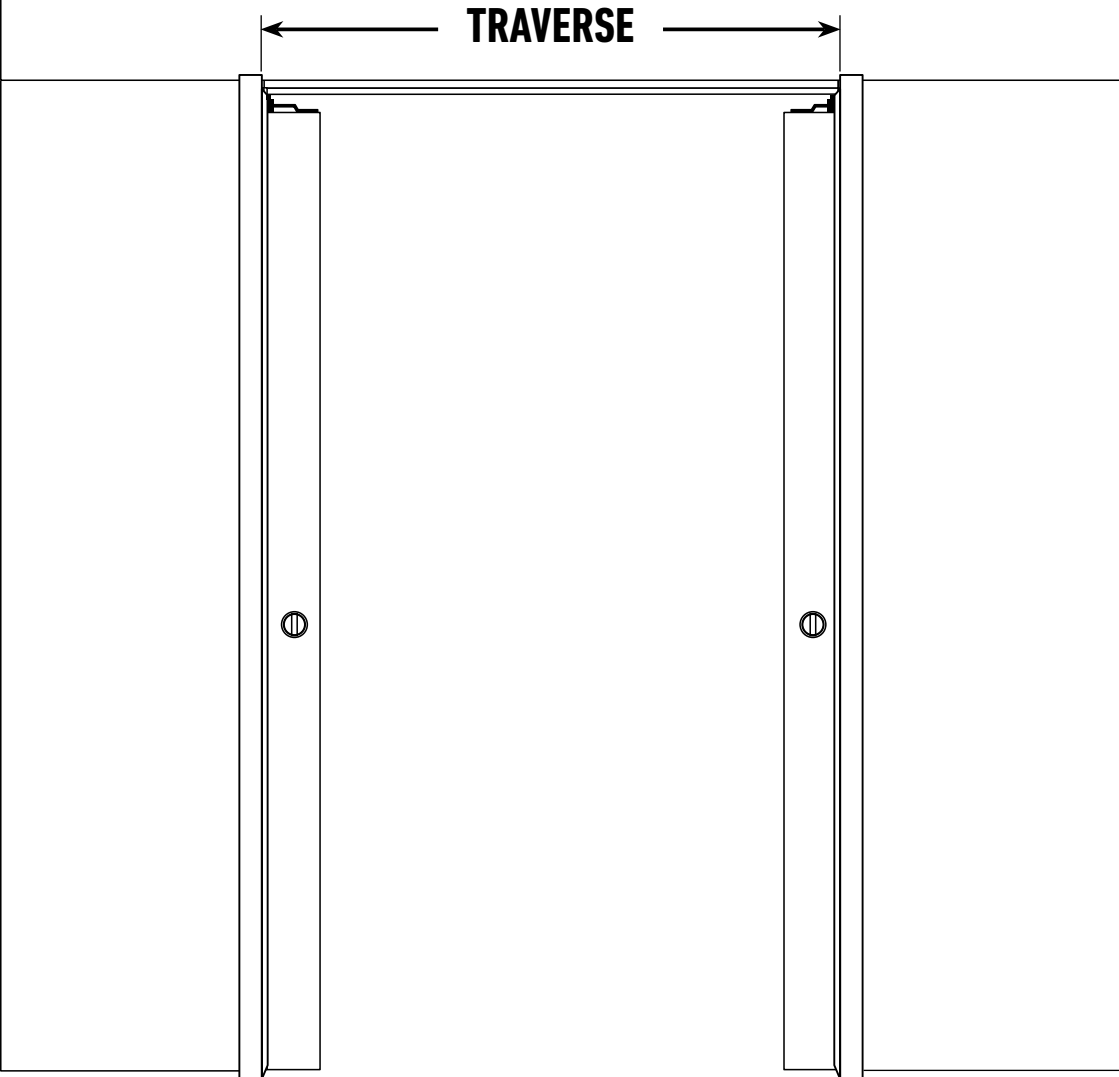
5

Glisser les 4 montants sur les montants du châssis. L'extrémité plate doit être en bas, alors que le **couvre-joint dépasse en haut**. Appuyer pour assurer une bonne adhésion bois/métal le temps que la colle prenne.



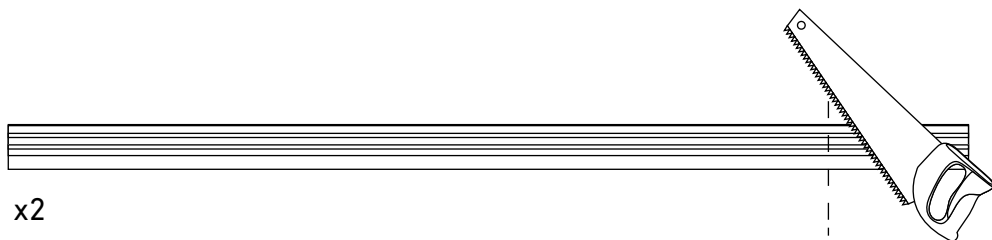
6

Mesurer la distance entre les montants pour déterminer la longueur des traverses : ____ cm.



7

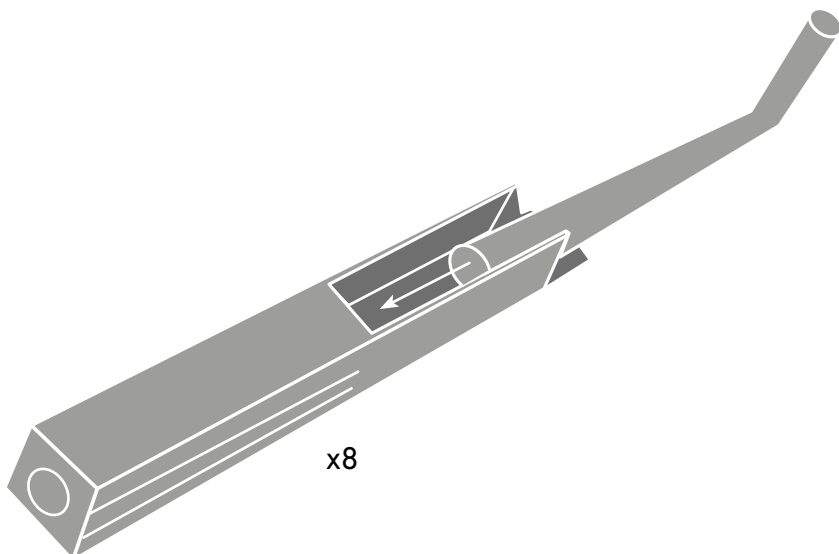
Couper les 2 traverses fournies à cette longueur (une pour chaque face).



x2

8

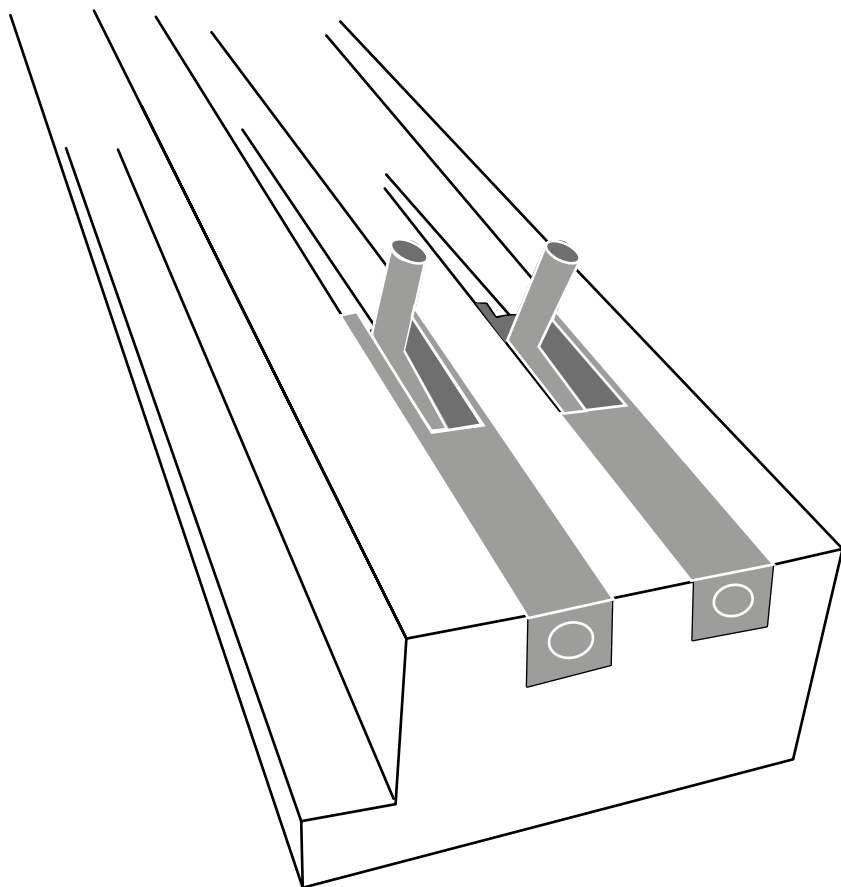
Assembler 8 clés de fixation dans les embouts.



x8

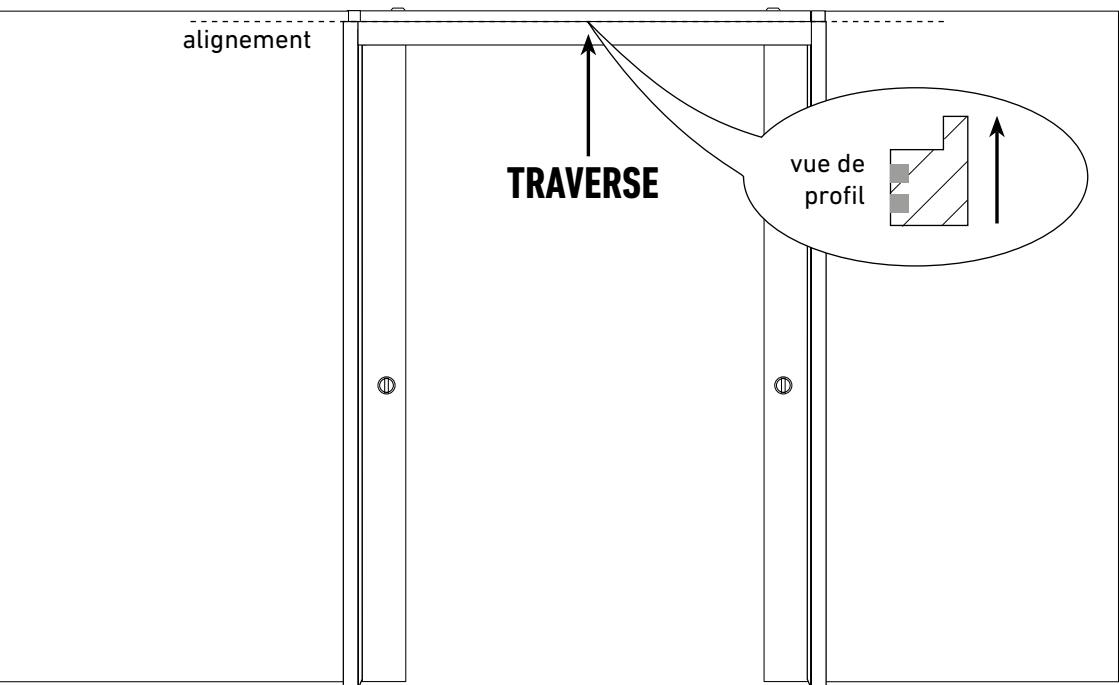
9

Insérer 2 clés de fixation à chaque extrémité des traverses.



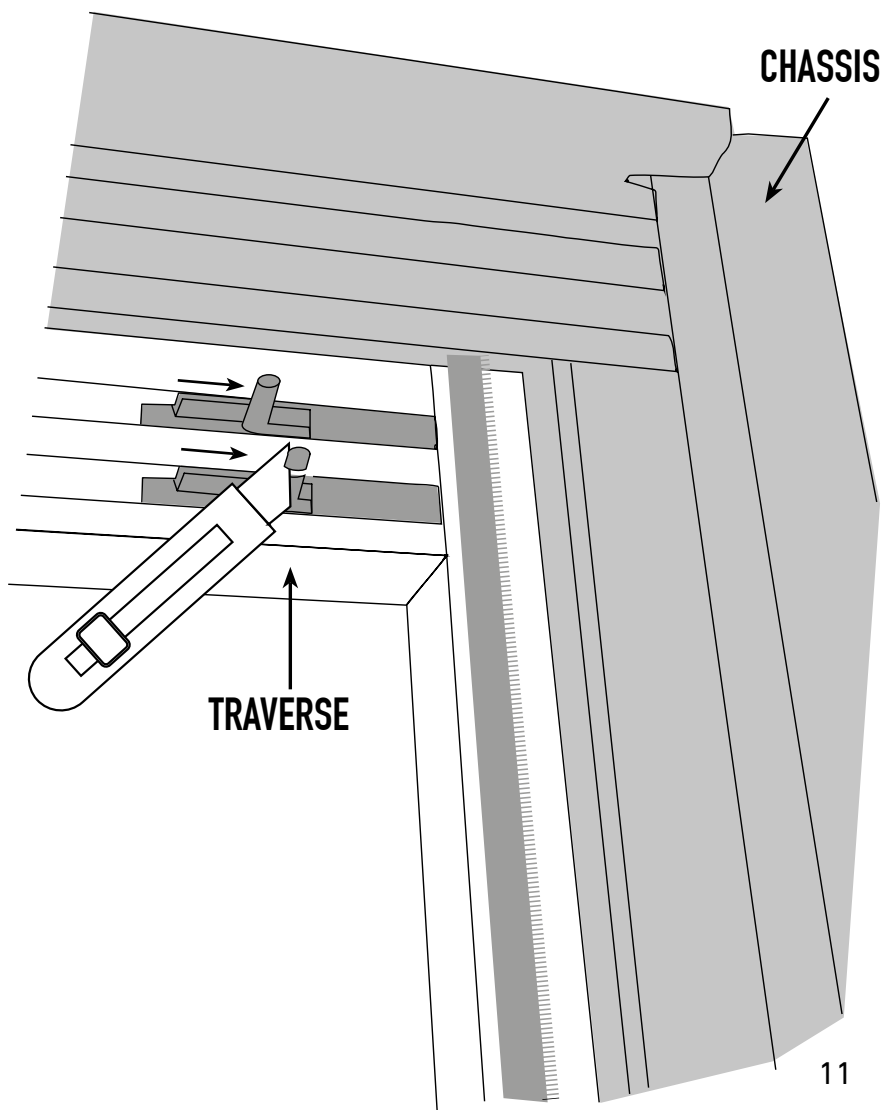
10

Placer les 2 traverses entre les montants, rebord vers le haut.
Le haut de la traverse doit être aligné avec le haut des couvre-joints.



11

Faites coulisser les **8** clés des traverses dans les trous que vous avez percés. **Coupez l'excédent des clés au cutter pour éviter de rayer la porte. Bravo, le montage est terminé !**



Vous avez des questions ? Nous allons y répondre !



Par e-mail via info@eclisse.fr



Regardez nos vidéos de montage
sur youtube.com/c/eclissefr

www.eclisse.fr