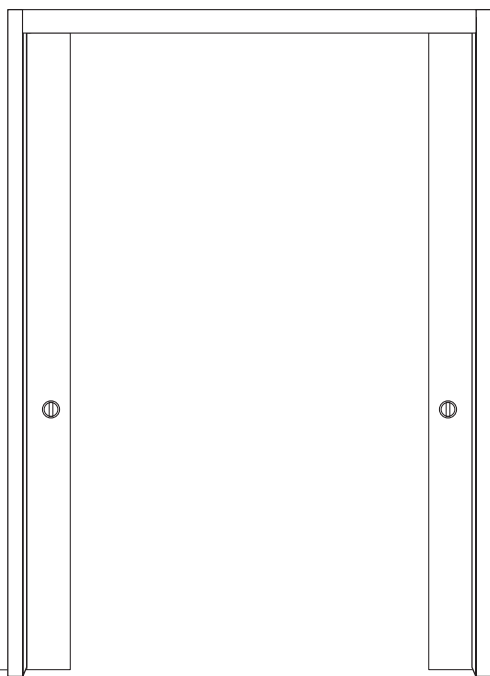


NOTICE DE MONTAGE

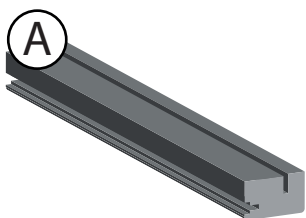
HABILLAGE SIDÉRAL

EXTENSION

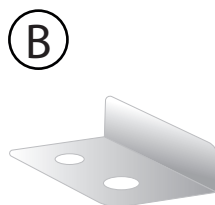
Habillage pour portes de 1330+1330 à 2130+2130 mm de large,
jusqu'à 2110 mm de hauteur et 40 mm d'épaisseur maximum.



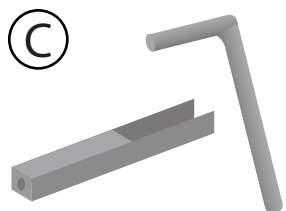
LISTE DES PIÈCES



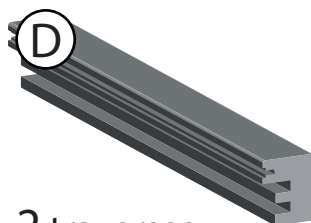
4 montants
de passage



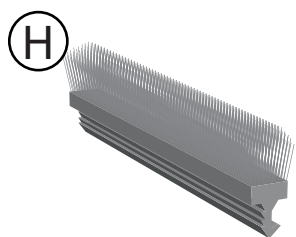
1 gabarit
de perçage
en métal



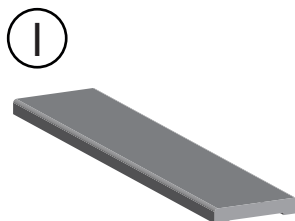
8 clés de fixation
en plastique



2 traverses



6 joints-brosse



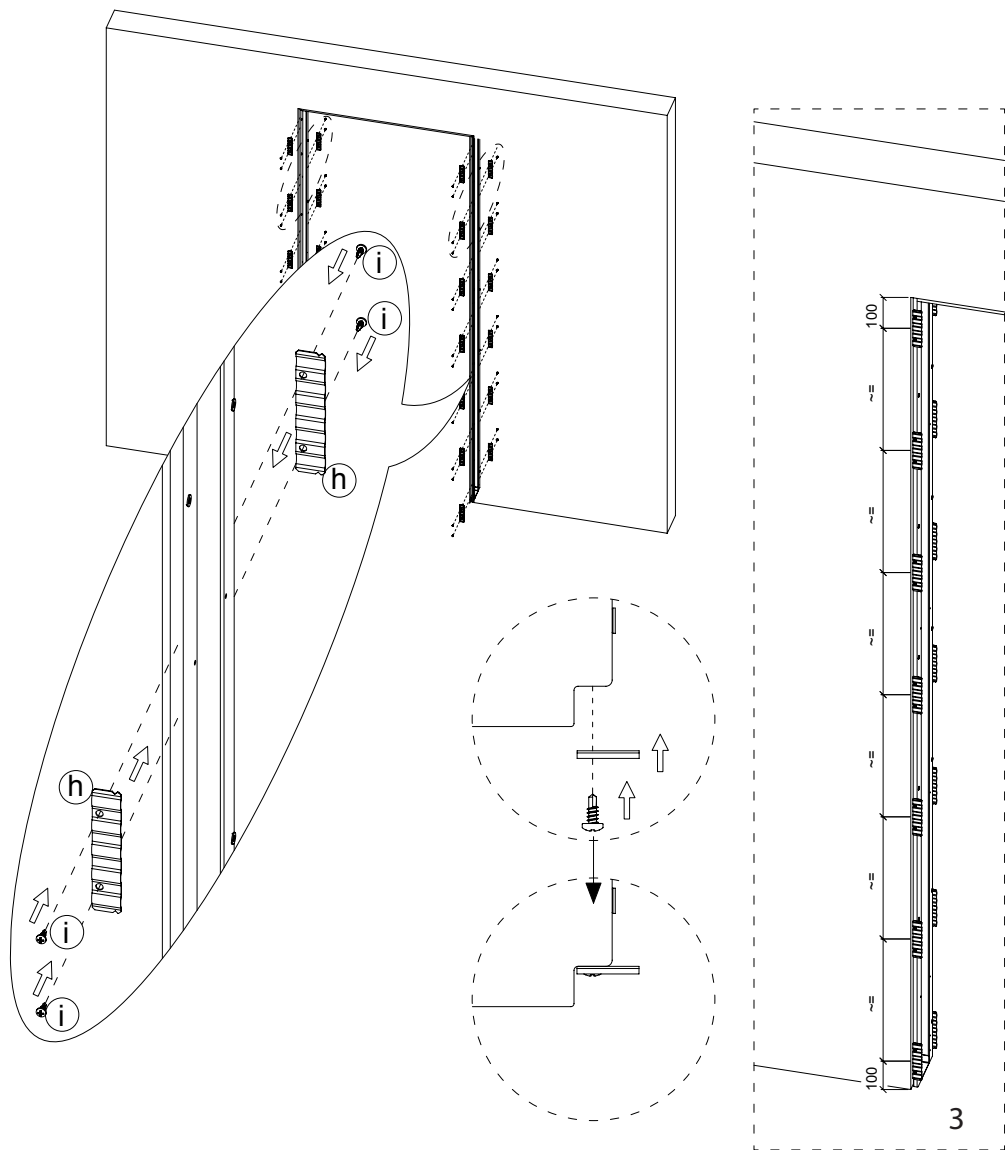
6 couvre-joints
vendus séparément

OUTILS À PRÉVOIR (NON FOURNIS)

- Perceuse avec foret à bois $\varnothing 4$ mm
- Colle type silicone
- Mètre
- Paire de ciseaux
- Scie à bois
- Pince coupante
- Ciseau à bois et marteau

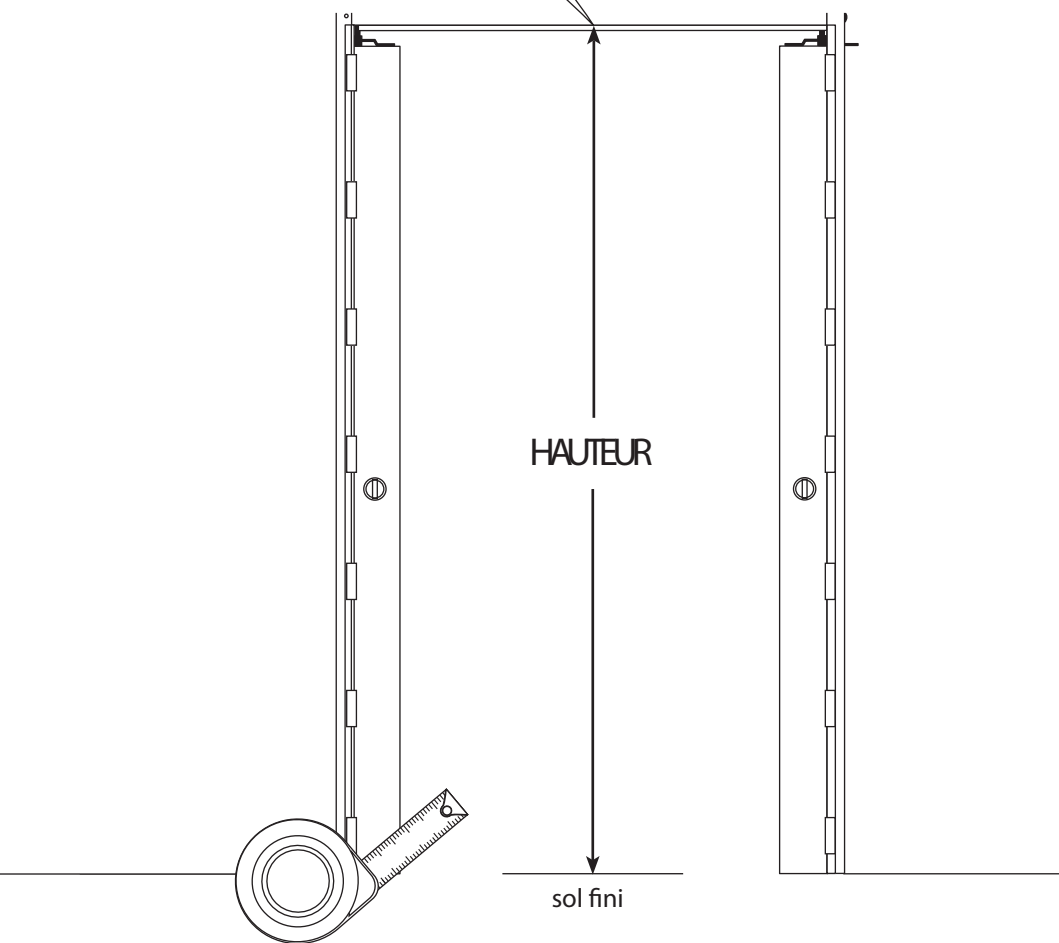
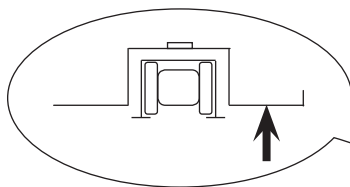
1

Visser les platines de support d'habillage h avec des vis i sur chaque montant de passage du châssis. Ces pièces sont fournies avec le châssis Sidéral et non l'habillage. L'entraxe des platines h du haut et du bas doit être placé à 100 mm du sol/du porte-rail. Les autres platines doivent être espacées de distance égale.



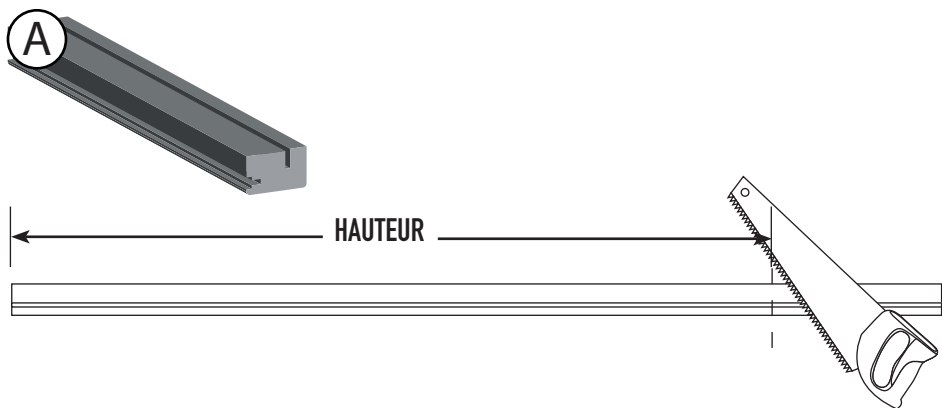
2

Mesurer la hauteur sous le porte-rail du châssis sur sol fini : _____



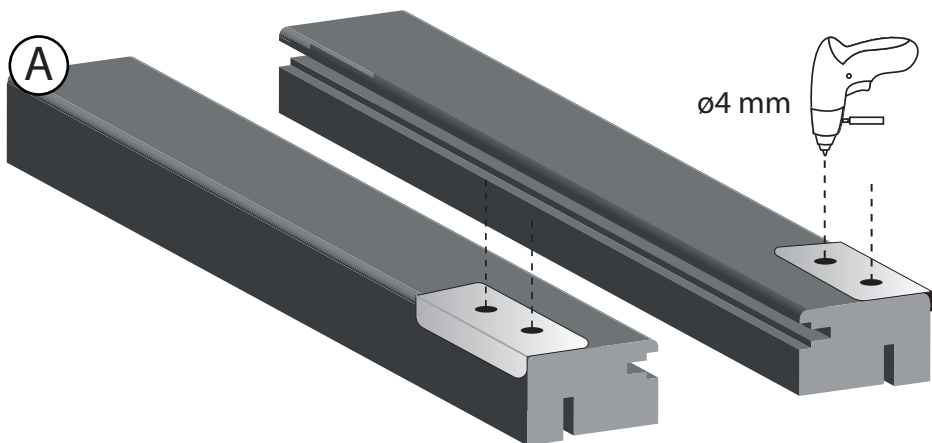
3

Couper les 4 montants de passage A avec une scie à bois à cette hauteur.



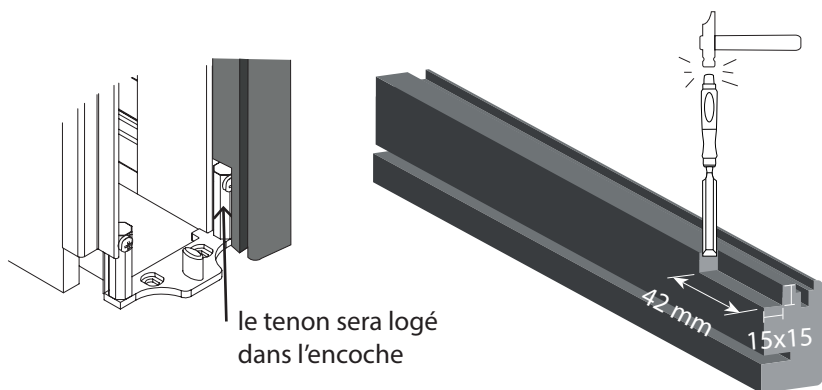
4

Poser les montants de passage A face à face, deux par deux. Faire 2 trous de 4 mm dans chacun en positionnant le gabarit à fleur du profil bois.



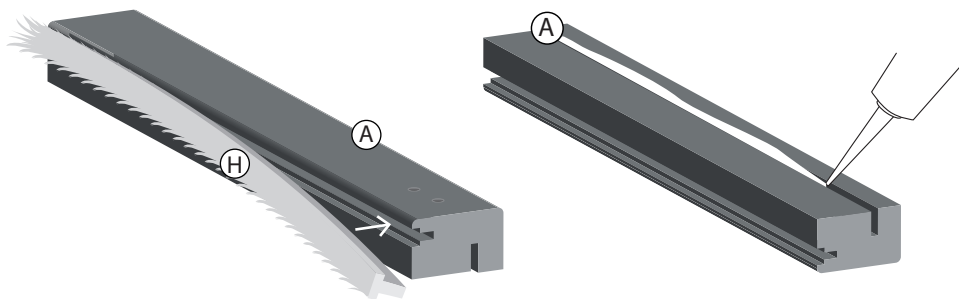
5

Si le guide au sol a été installé avec les tenons, réaliser une encoche 15x15x42 mm avec un ciseau à bois de l'autre côté de chaque montant de passage (à l'extrémité non percée).



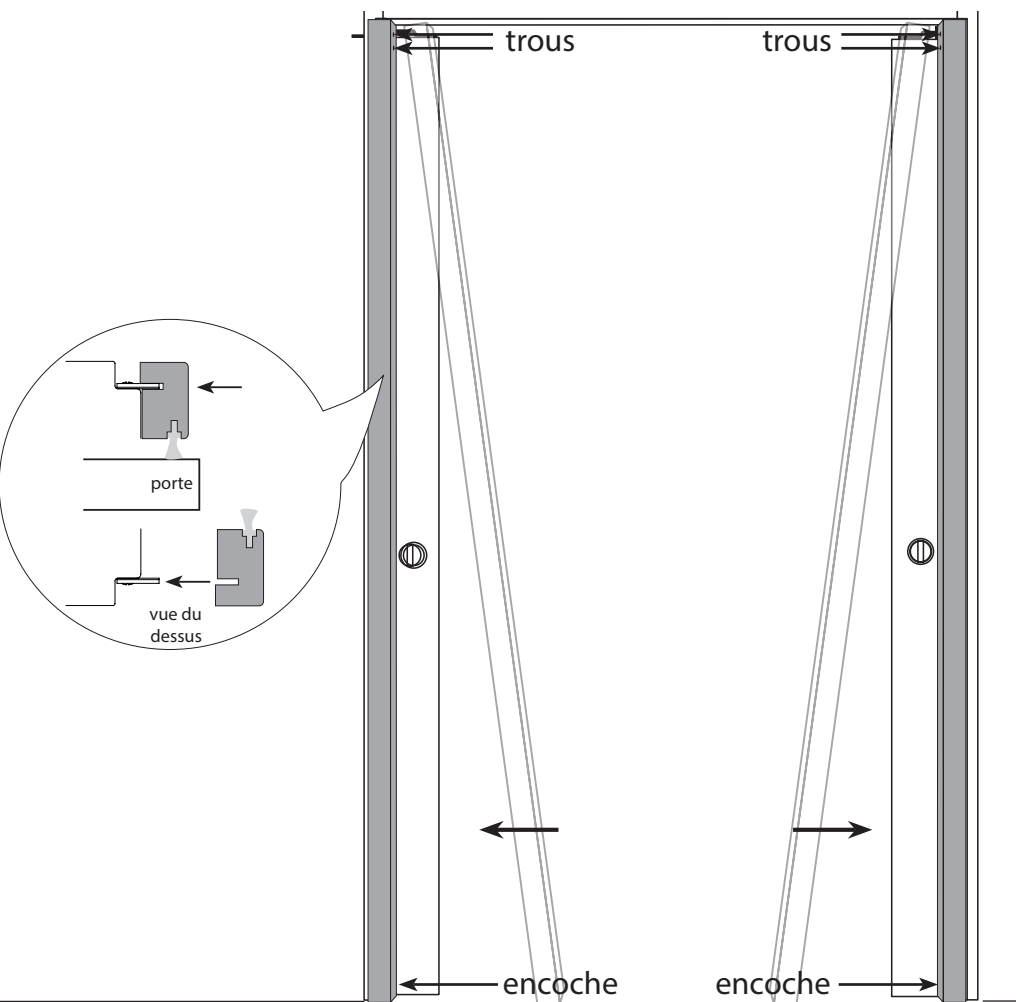
6

Insérer un joint-brosse H dans les 4 montants de passage A de l'habillage bois. Couper l'excédent aux ciseaux. Déposer de la colle silicone dans l'autre rainure de chaque montant.



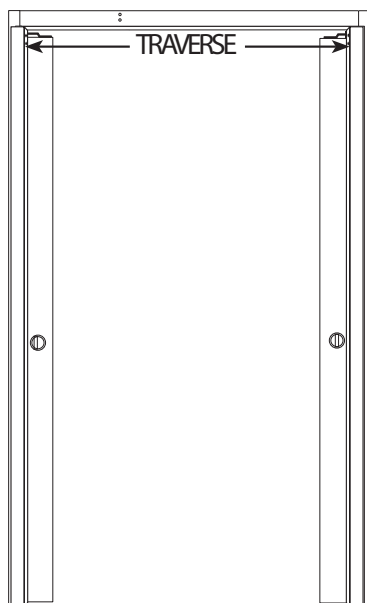
7

Placer les montants A en insérant les platines h dans la rainure encollée. Joints-brosse vers l'intérieur, trous en haut.
Appuyer pour assurer une bonne adhésion bois/métal.



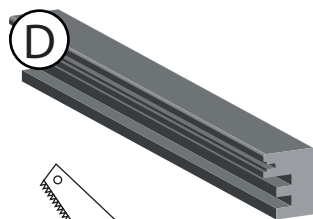
8

Mesurer la distance entre les montants pour déterminer la largeur des traverses : _____ mm.



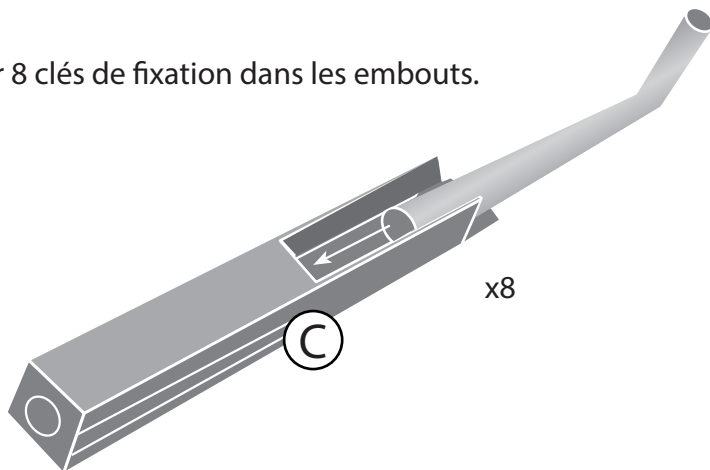
9

Couper les deux traverses D à cette largeur (une pour chaque face).



10

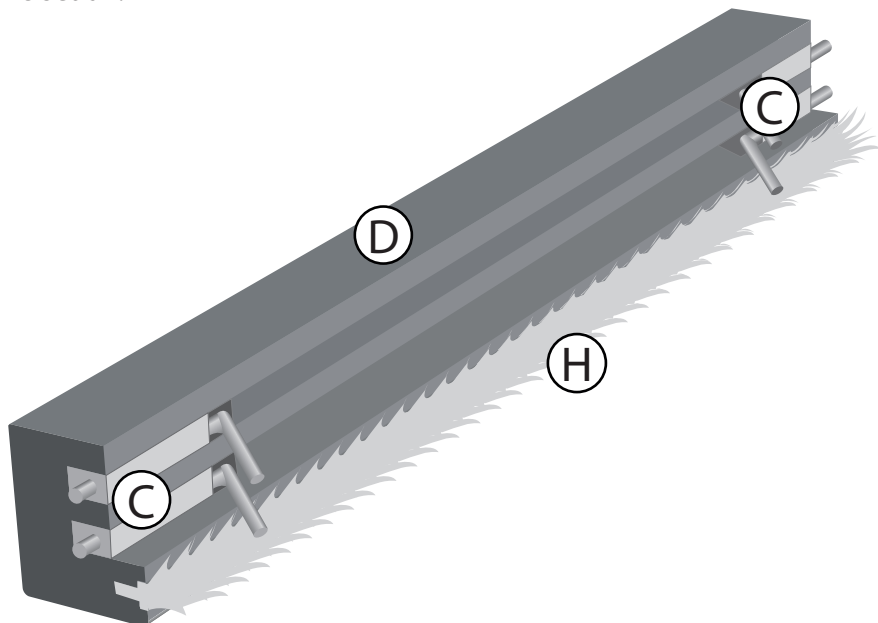
Assembler 8 clés de fixation dans les embouts.



11

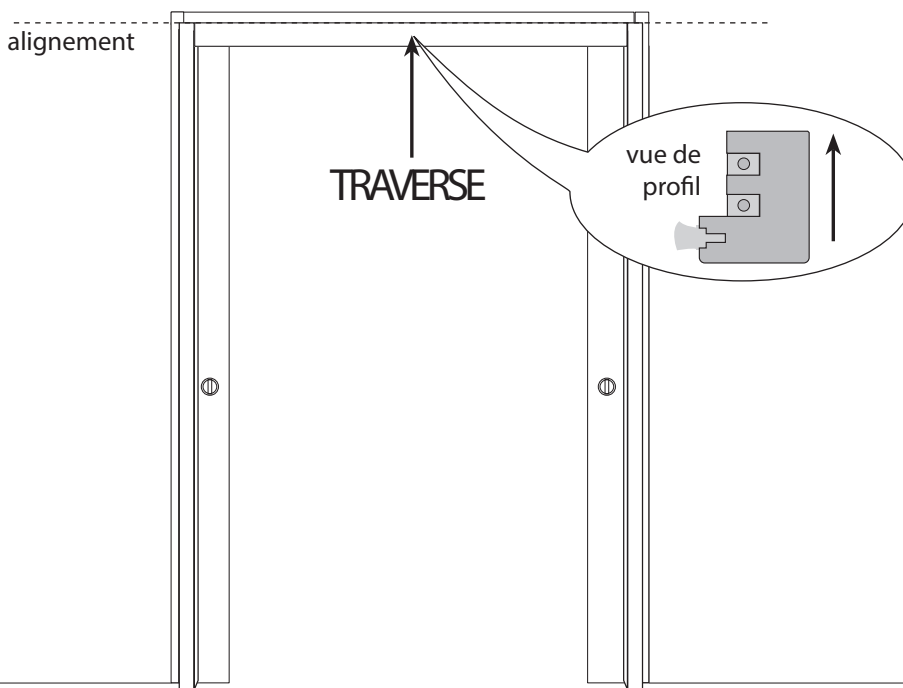
8

Insérer 2 clés de fixation C à chaque extrémité des traverses. Puis insérer un joint-brosse H dans chaque traverse. Couper l'excédent aux ciseaux.



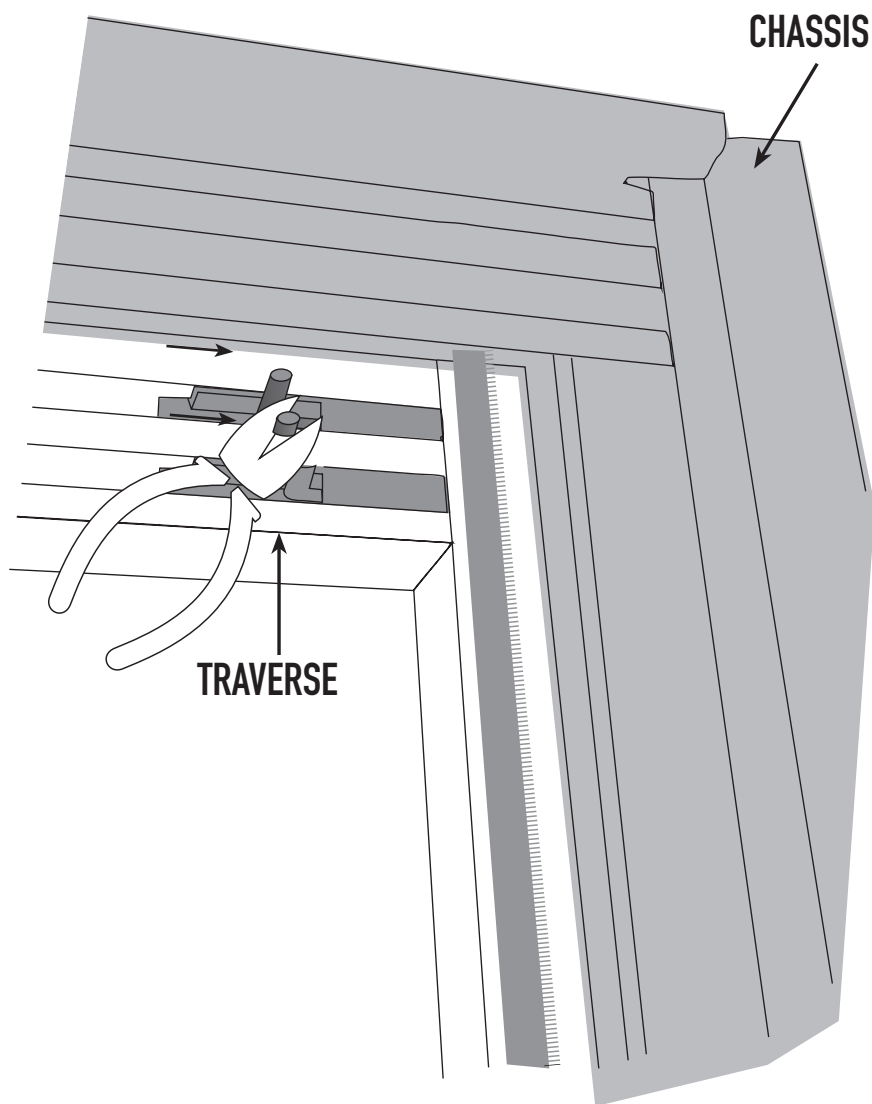
12

Placer les 2 traverses entre les montants A, joint-brosse en bas.
Le haut de la traverse doit être aligné avec le haut des montants
de butée et de passage en bois.



13

Faire coulisser les 8 clés des traverses dans les trous que vous avez percés. Pour éviter de rayer la porte, couper l'excédent des clés avec une pince.



14

Les couvre-joints en bois (vendus séparément) doivent masquer la jonction entre l'habillage et les plaques de plâtre. Mesurer la hauteur des 4 couvre-joints verticaux (1) et les couper avec une scie. Attention à ne pas couper trop court, ils doivent dépasser la jonction du haut. Les coller à cheval sur l'habillage et la plaque de plâtre. Maintenir avec des serre-joints pendant le temps de prise de la colle.

Couper et coller les deux couvre-joints restants pour masquer la partie horizontale sur chaque face (2). Ne pas utiliser trop de colle pour permettre le démontage de la traverse en cas d'extraction du rail. Bravo, le montage est terminé !

