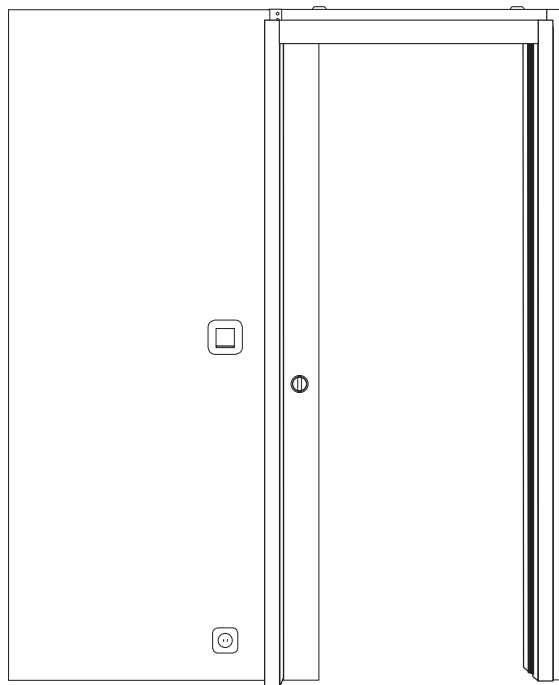


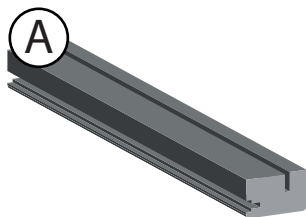
NOTICE DE MONTAGE

HABILLAGE LUCE

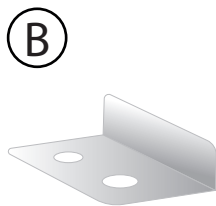
Habillage pour portes de 630 à 1230 mm de large,
jusqu'à 2110 mm de hauteur et 40 mm d'épaisseur maximum.



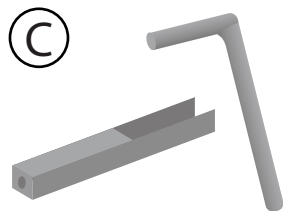
LISTE DES PIÈCES



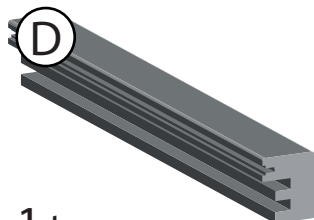
A
2 montants
de passage



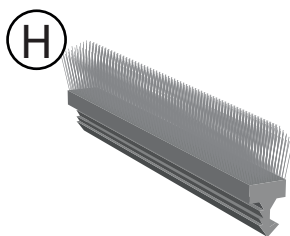
B
1 gabarit
de perçage
en métal.



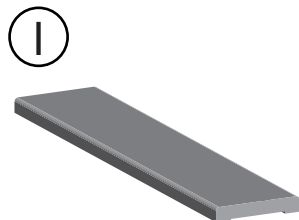
C
8 clés de fixation
en plastique.



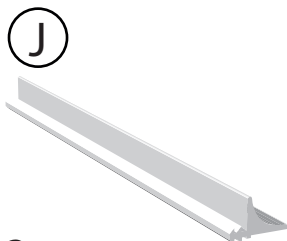
D
1 traverse
2 si porte de largeur
1130 ou 1230 mm.



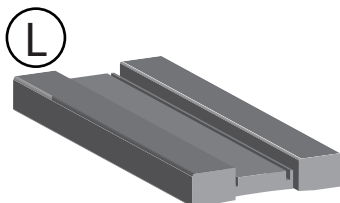
H
3 joints-brosse
4 si porte de largeur
1130 ou 1230 mm.



I
5 couvre-joints
6 si porte de largeur
1130 ou 1230 mm.
Vendus séparément.



J
2 joints PVC



L
1 montant
de butée

OUTILS À PRÉVOIR (NON FOURNIS)

- 6 vis autoforantes de longueur mini 40 mm et de diamètre 4 mm
- Perceuse avec foret à bois $\varnothing 4$ mm
- Colle type silicone
- Mètre
- Paire de ciseaux
- Scie à bois
- Pince coupante
- Ciseau à bois et marteau

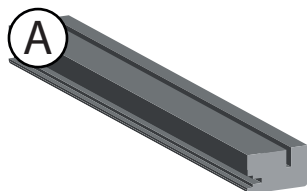
1

Mesurer la hauteur sous le porte-rail du châssis sur sol fini : _____

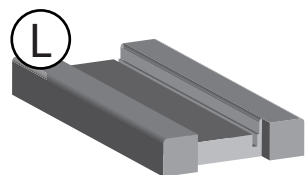


2

Couper les montants A et L avec une scie à bois à cette hauteur.
Attention : L doit être coupé au niveau de l'extrémité plate.



Montants de passage

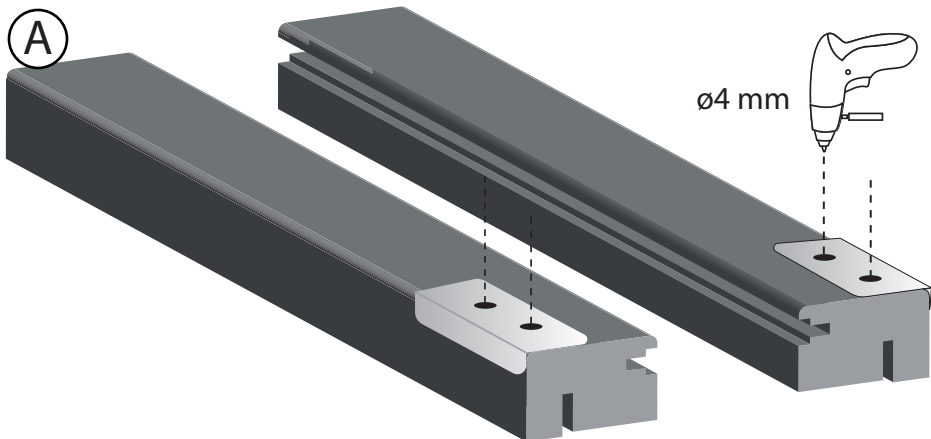


Montant de butée



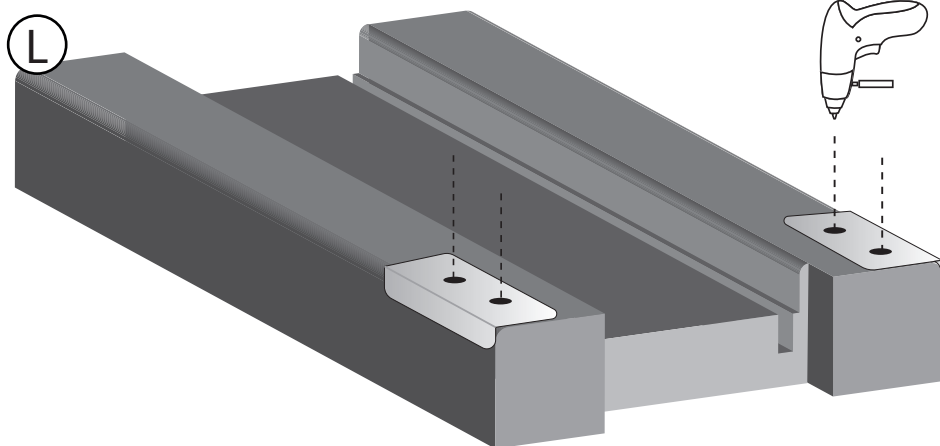
3

Poser les 2 montants de passage A face à face. Faire 2 trous de 4 mm dans chacun en positionnant le gabarit à fleur du profil bois.



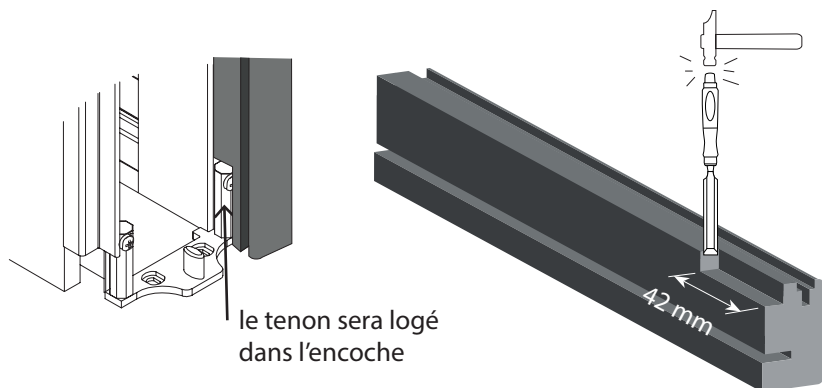
4

Répéter l'opération sur les deux bords du montant de butée L, du côté de l'encoche.



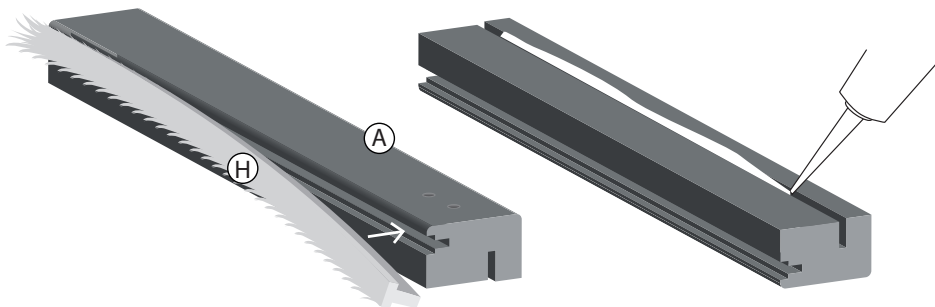
5

Si le guide au sol a été installé avec les tenons, réaliser une encoche de 15x15x42 mm avec un ciseau à bois de l'autre côté de chaque montant de passage (à l'extrémité non percée).



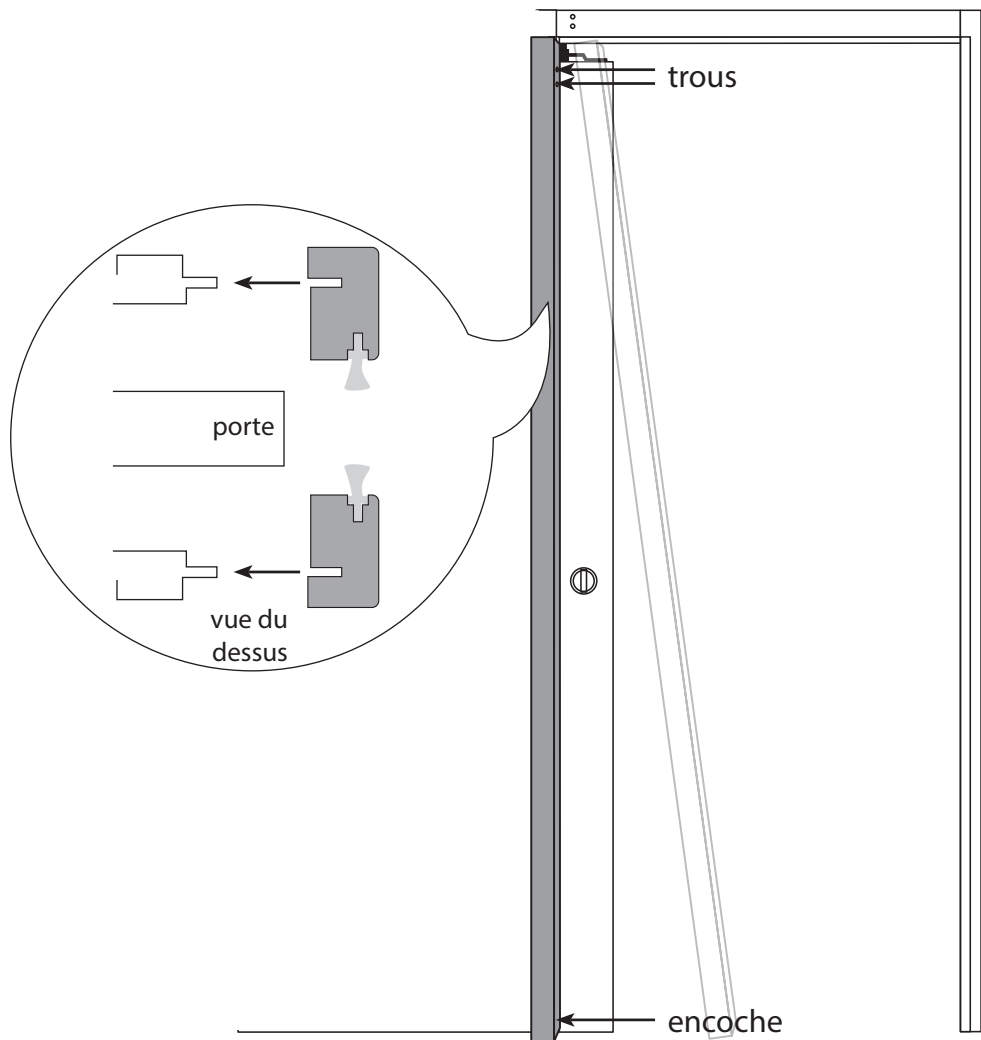
6

Insérer un joint-brosse H dans les 2 montants de passage A de l'habillage bois. Couper l'excédent aux ciseaux. Déposer de la colle silicone dans l'autre rainure de chaque montant.



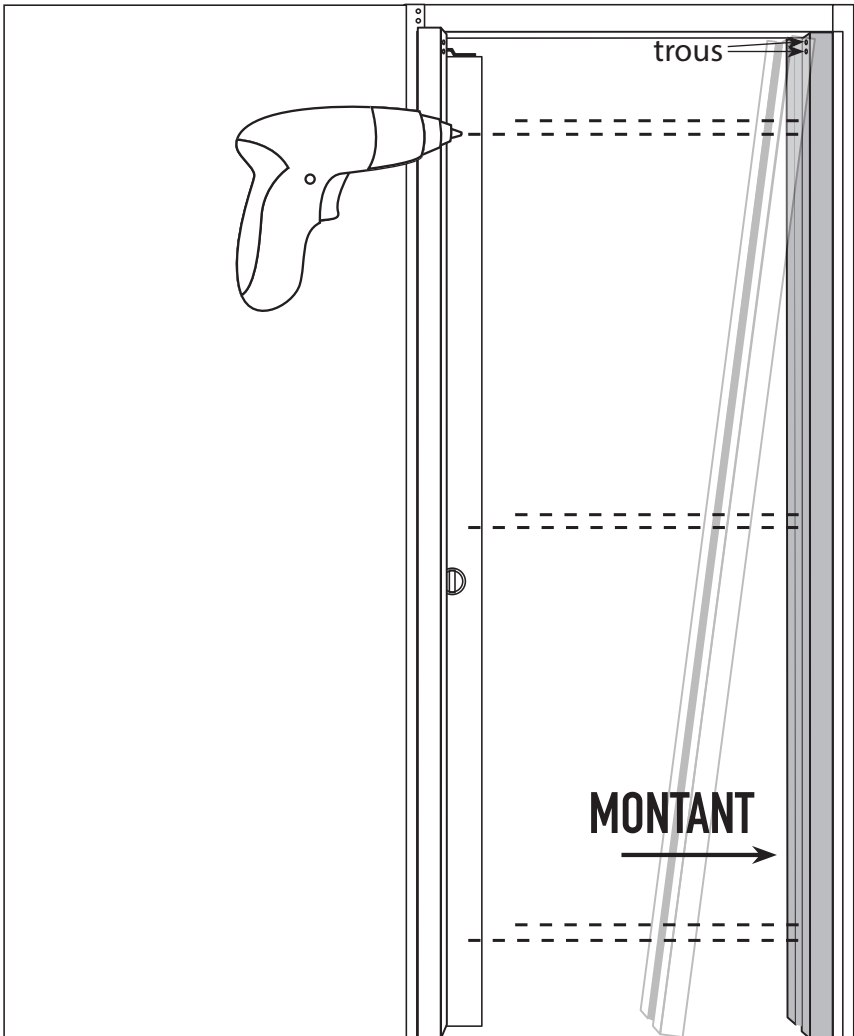
7

Glisser un montant A sur chaque face du châssis, côté porte.
Joints-brosse vers l'intérieur, trous en haut. Appuyer pour
assurer la bonne adhésion de la colle entre le bois et le métal.



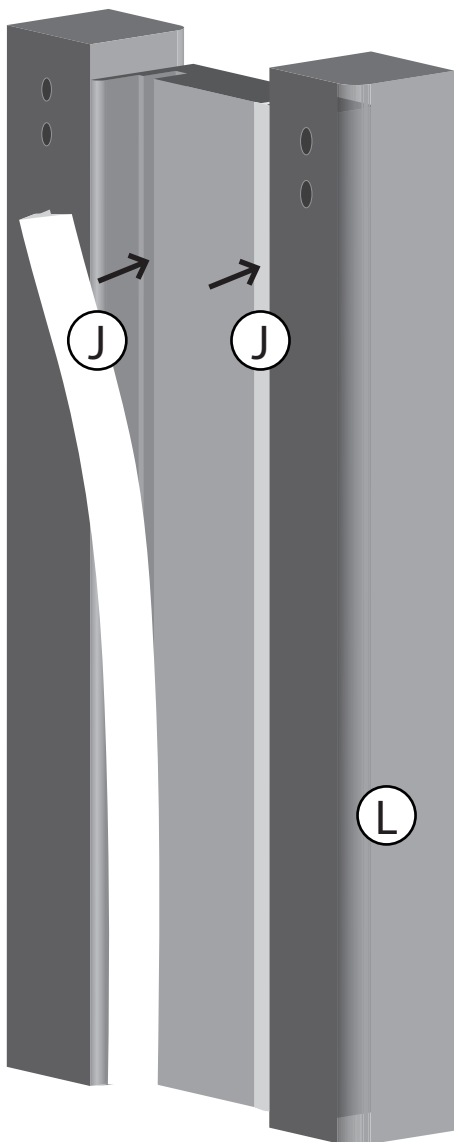
8

Placer le montant de butée sur le châssis en poussant pour l'enclencher. Trous vers le haut. Fixer le montant sur le châssis en vissant 6 vis autoforantes (mini 40 mm de longueur et 4 mm diamètre, non fournies) dans les rainures. Pré-percer avant de visser.



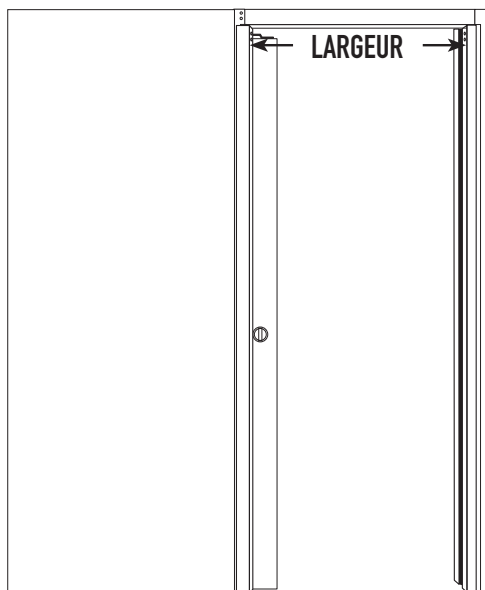
9

Insérer les 2 joints en PVC J dans les rainures du montant.
Couper l'excédent aux ciseaux. Si certaines vis bloquent l'insertion des joints, visser plus profond ou entailler les joints avec un cutter.



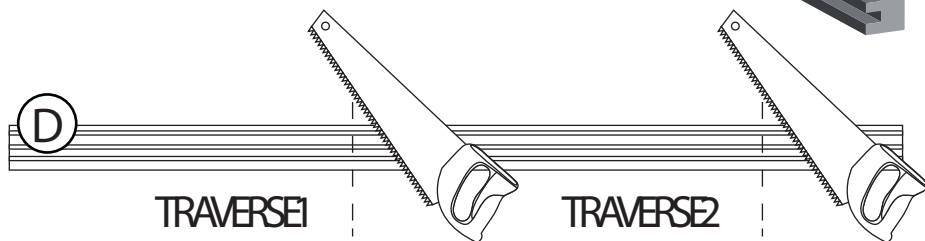
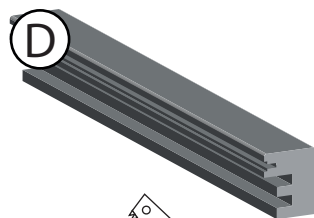
10

Mesurer la distance entre les montants pour déterminer la largeur des traverses : _____ mm.



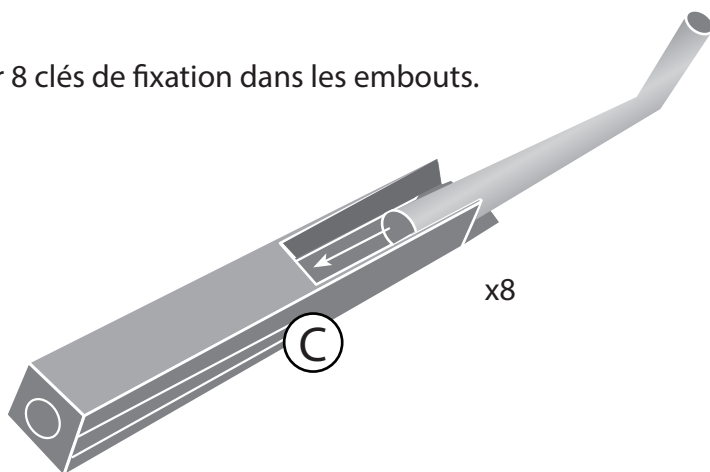
11

Couper la ou les traverses D fournies pour faire deux traverses de la bonne largeur (une pour chaque face).



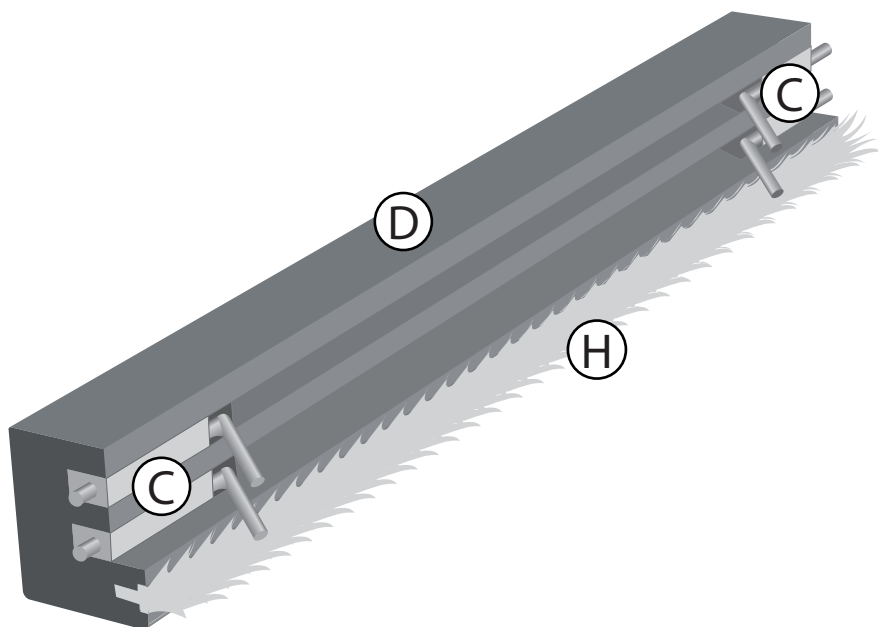
12

Assembler 8 clés de fixation dans les embouts.



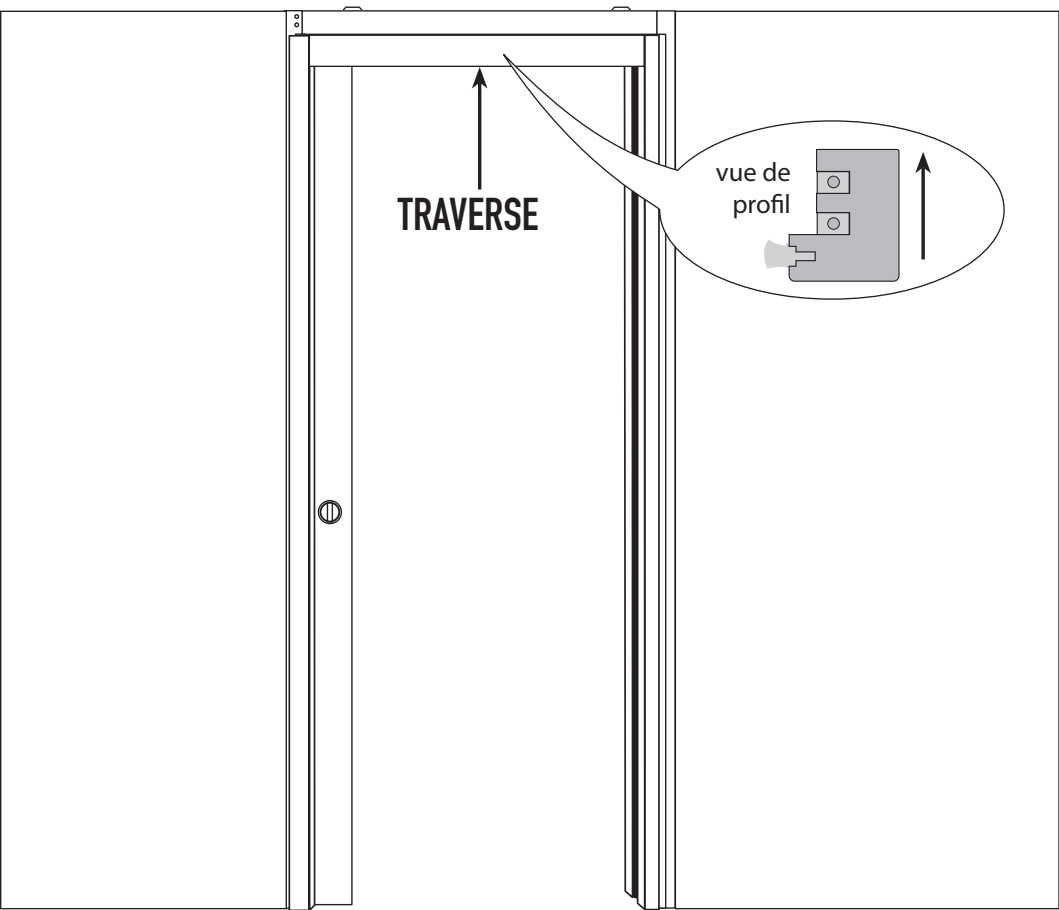
13

Insérer 2 clés de fixation C à chaque extrémité des traverses. Puis insérer un joint-brosse H dans chaque traverse. Couper l'excédent aux ciseaux.



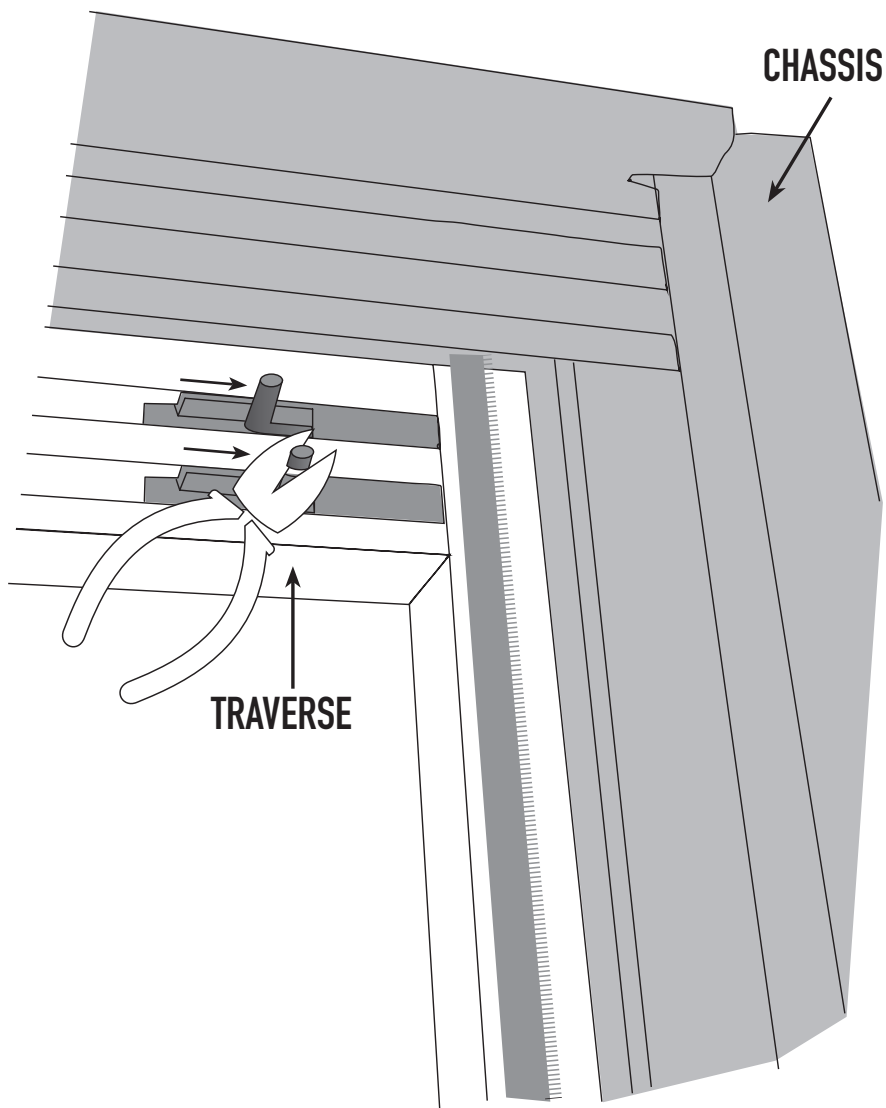
14

Placer les 2 traverses entre les montants A et L, joint-brosse en bas. Le haut de la traverse doit être aligné avec le haut des montants de butée et de passage en bois.



15

Faire coulisser les 8 clés des traverses dans les trous que vous avez percés. Pour éviter de rayer la porte, couper l'excédent des clés avec une pince.



16

Les couvre-joints en bois (vendus séparément) doivent masquer la jonction entre l'habillage et les plaques de plâtre. Mesurer la hauteur des 4 couvre-joints verticaux (1) et les couper avec une scie. Attention à ne pas couper trop court, ils doivent dépasser la jonction du haut. Les coller à cheval sur l'habillage et la plaque de plâtre. Maintenir avec des serre-joints pendant le temps de prise de la colle.

Couper et coller les deux couvre-joints restants pour masquer la partie horizontale sur chaque face (2). Ne pas utiliser trop de colle pour permettre le démontage de la traverse en cas d'extraction du rail. Bravo, le montage est terminé !

