



ECLISSE[®]

0337

00

NOTICE DE MONTAGE

HOIST

POUR

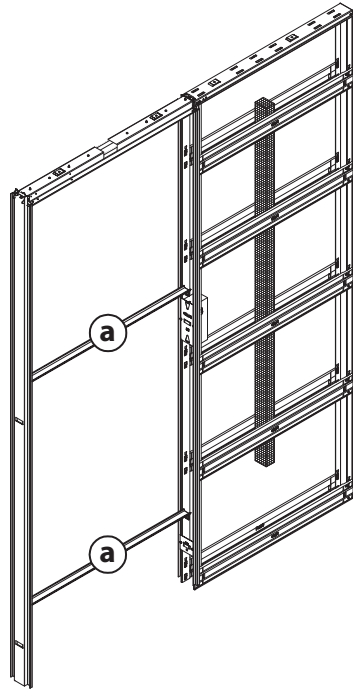
PORTE À GALANDAGE

COMPATIBLE AU SYSTÈME DE LEVAGE



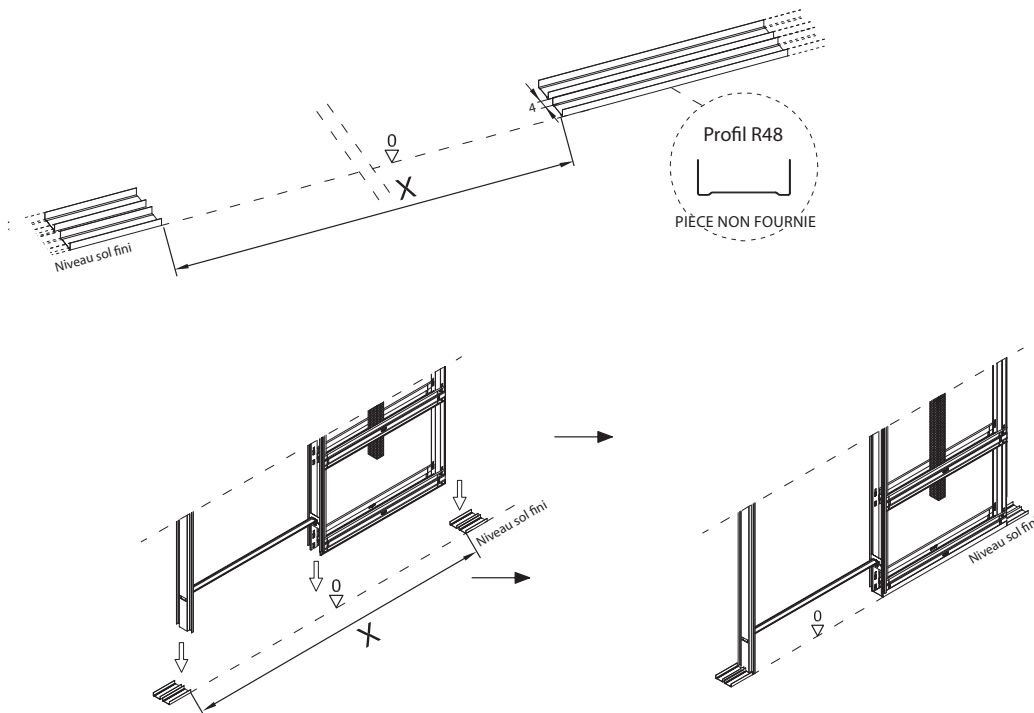
1

Le châssis HOIST est livré prémonté. Les entretoises (a) préservent l'alignement entre le montant de butée et le coffre lors de la pose du châssis. Après la pose des plaques de plâtre, elle devront être enlevées.



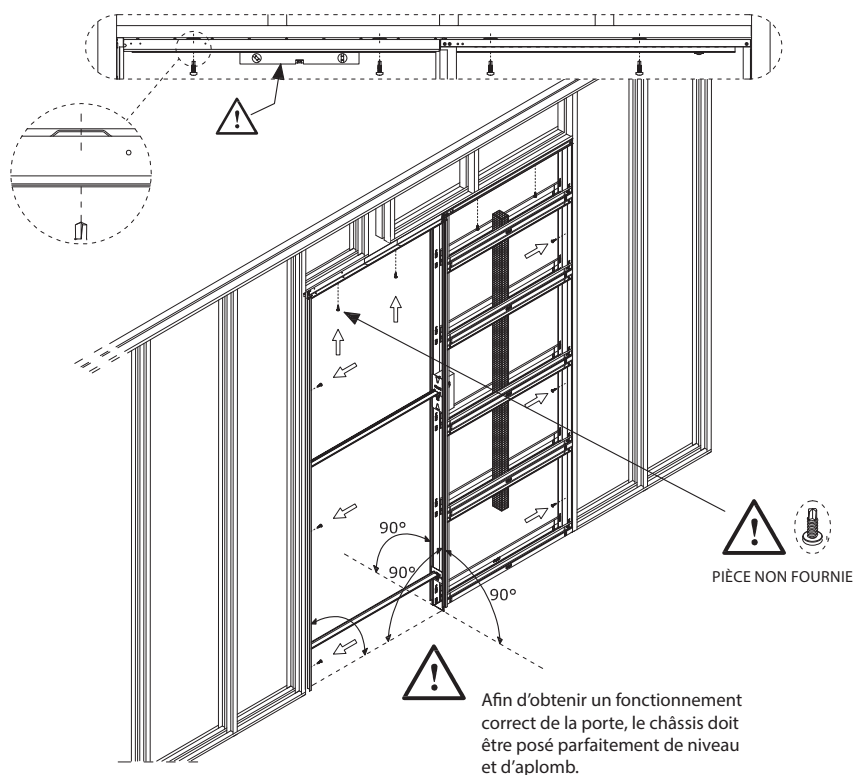
2

Fixer les rails R48 au sol, espacés de 4 mm. Laisser l'espace X pour fixer le châssis au sol. X correspond à la largeur d'encombrement du châssis.



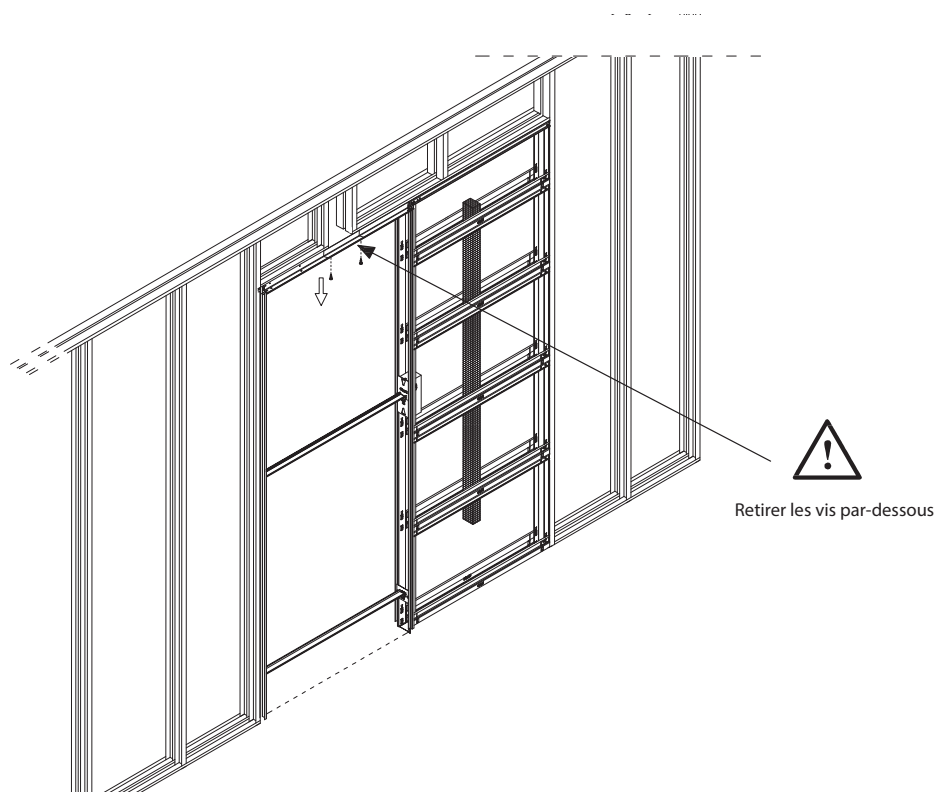
3

Installer le châssis parfaitement de niveau et d'aplomb.



4

Dévisser les raccords provisoires de la traverse situés au niveau du passage du système de levage.



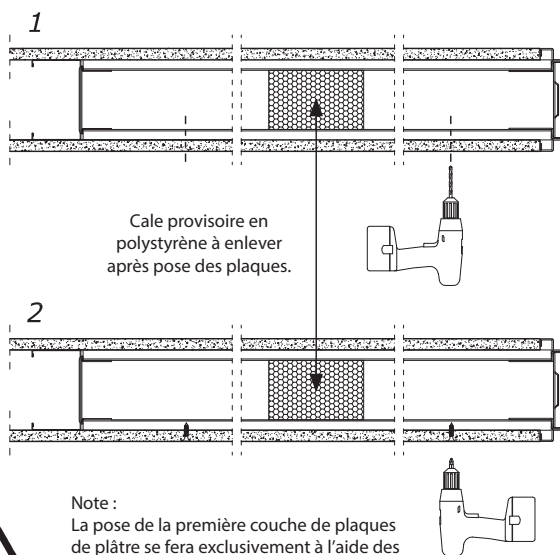
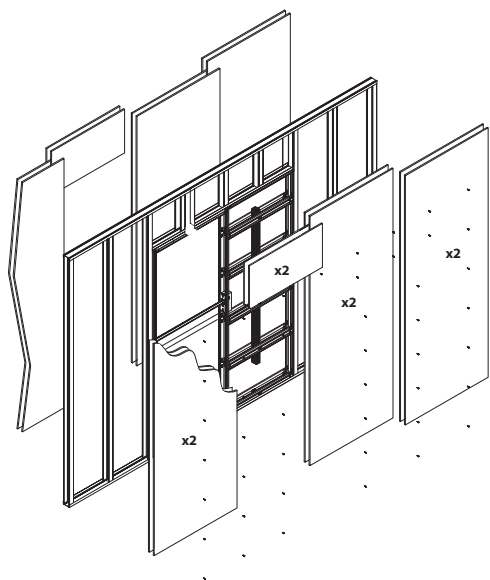
5

Installer le système de levage.

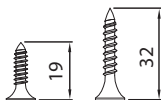
ATTENTION : le rail du système de levage descend au maximum 32 mm en dessous du rail alu du châssis.

6

Poser les plaques de plâtre.



Cale provisoire en polystyrène à enlever après pose des plaques.



Note :

La pose de la première couche de plaques de plâtre se fera exclusivement à l'aide des vis 3,9x19 (fournies).

La deuxième couche de plaques de plâtre se fera exclusivement à l'aide des vis 3,9x32 (fournies).

Dans le cas contraire Eclisse décline toute responsabilité en cas de dommages tels que les rayures sur la porte occasionnées par un autre type de vis.