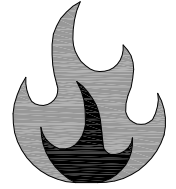


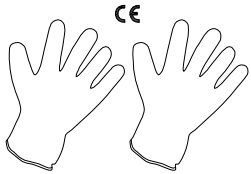
NOTICE DE POSE

HABILLAGE UNIQUE EI30

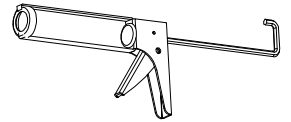
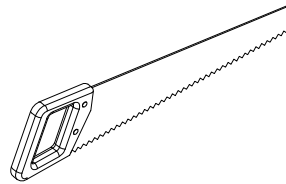
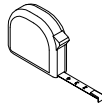
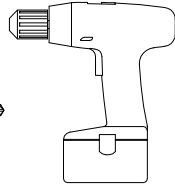
AVEC OPTION SERRURE



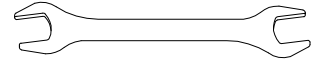
ATTREZZATURA NECESSARIA PER IL MONTAGGIO / TOOLS REQUIRED / FERRAMENTA PARA MONTAGEM / NÁŘADÍ POTŘEBNÉ K MONTÁŽI / NÁRADIE POTREBNÉ NA MONTÁŽ / HERRAMIENTAS NECESARIAS PARA EL MONTAJE / BENODIGD GEREEDSCHAP / OUTILS NECESSAIRES POUR L'ASSEMBLAGE / NOTWENDIGES WERKZEUG ZUR AUSFÜHRUNG DER MONTAGE / OPRZYRZĄDOWANIE KONIECZNE DO MONTAŻU / НЕОБХОДИМОЕ ДЛЯ УСТАНОВКИ ОБОРУДОВАНИЕ / ECHIPAMENTE NECESARE PENTRU MONTAJ / PRIPOROČLJIVO ORODJE / SZÜKSÉGES ESZKÖZÖK / ALAT POTREBAN ZA MONTAŽU / TARVITAVAT VÄLINEET / GEREKLİ ARAÇLAR



PH2 PZ2

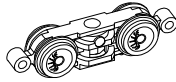


2 x CH. 13



COMPONENTI / COMPONENTS / COMPONENTES / KOMPONENTY / KOMPONENTY / COMPONENTES / ONDERDELEN / COMPOSANTS / BAUTEILE / CZĘŚCI / КОМПОНЕНТЫ / COMPONENTE / SESTAVNI DELI / ALKATRÉSZEK / SASTAVNI DIJELOVI / OSAT

a 2 x



d 8 x



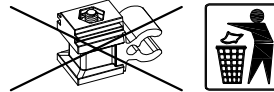
g 2 x



b 2 x



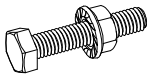
e 1 x



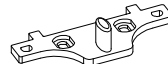
h 2 x



c 2 x



f 1 x



FOURNIS AVEC LE CHÂSSIS UNIQUE 95

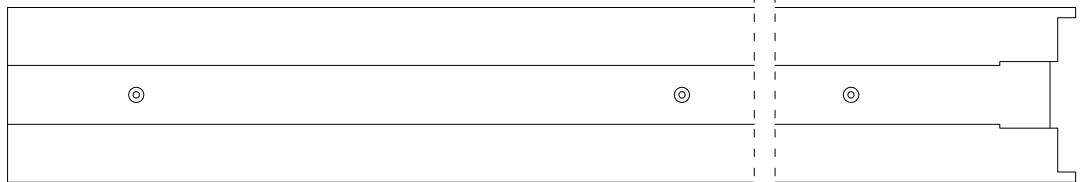
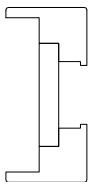
l 1 x



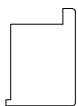
m 1 x



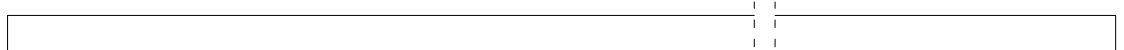
n 1 x



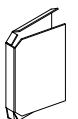
o 2 x



p 10 x



q 1 x



(OPTION)

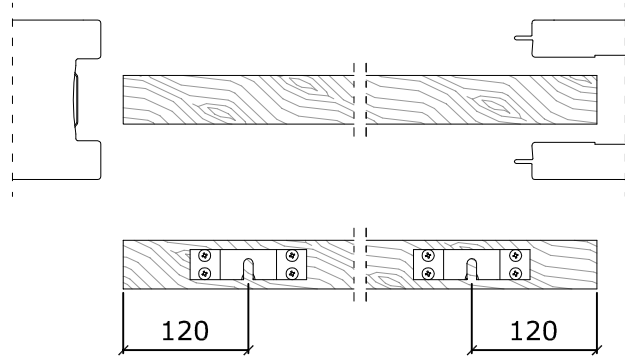
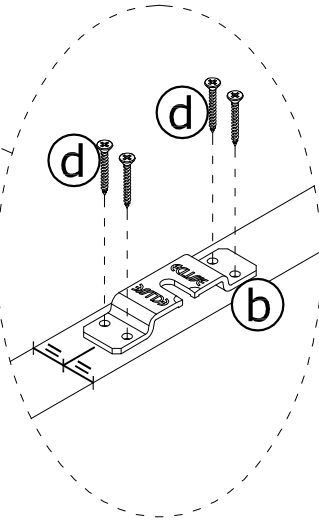
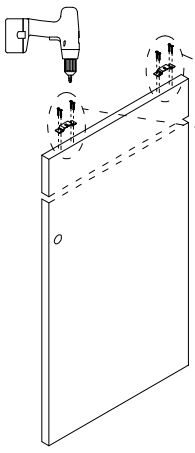
r 1 x



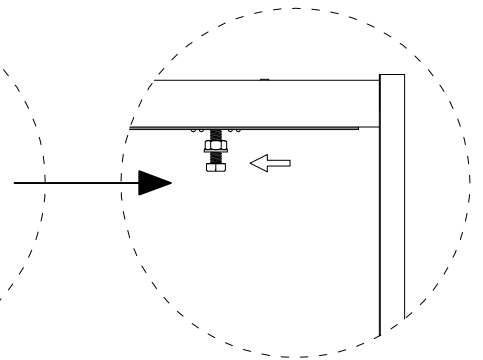
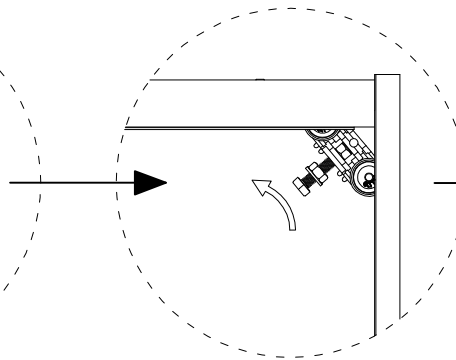
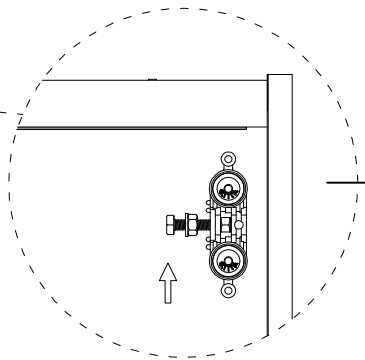
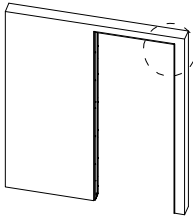
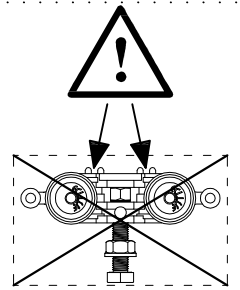
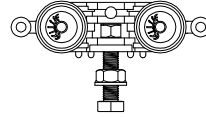
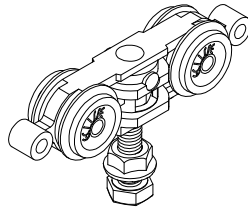
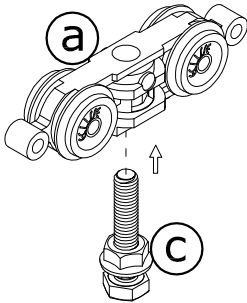
i 15 x



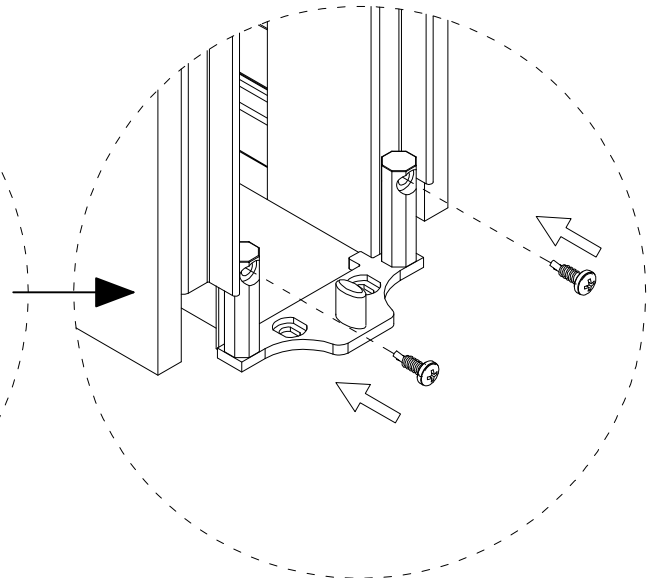
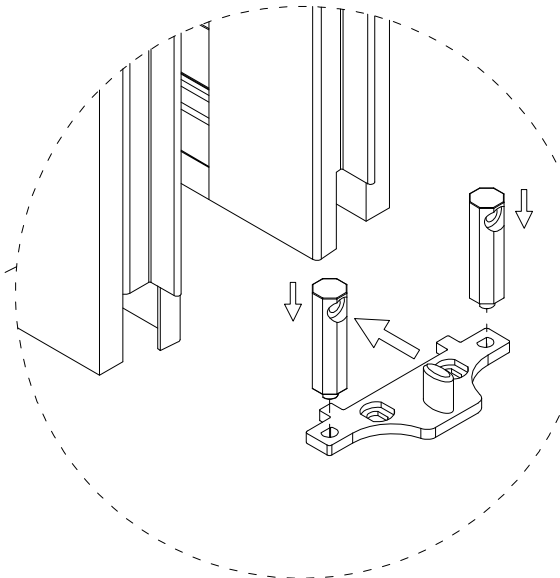
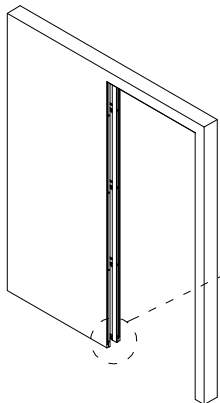
1



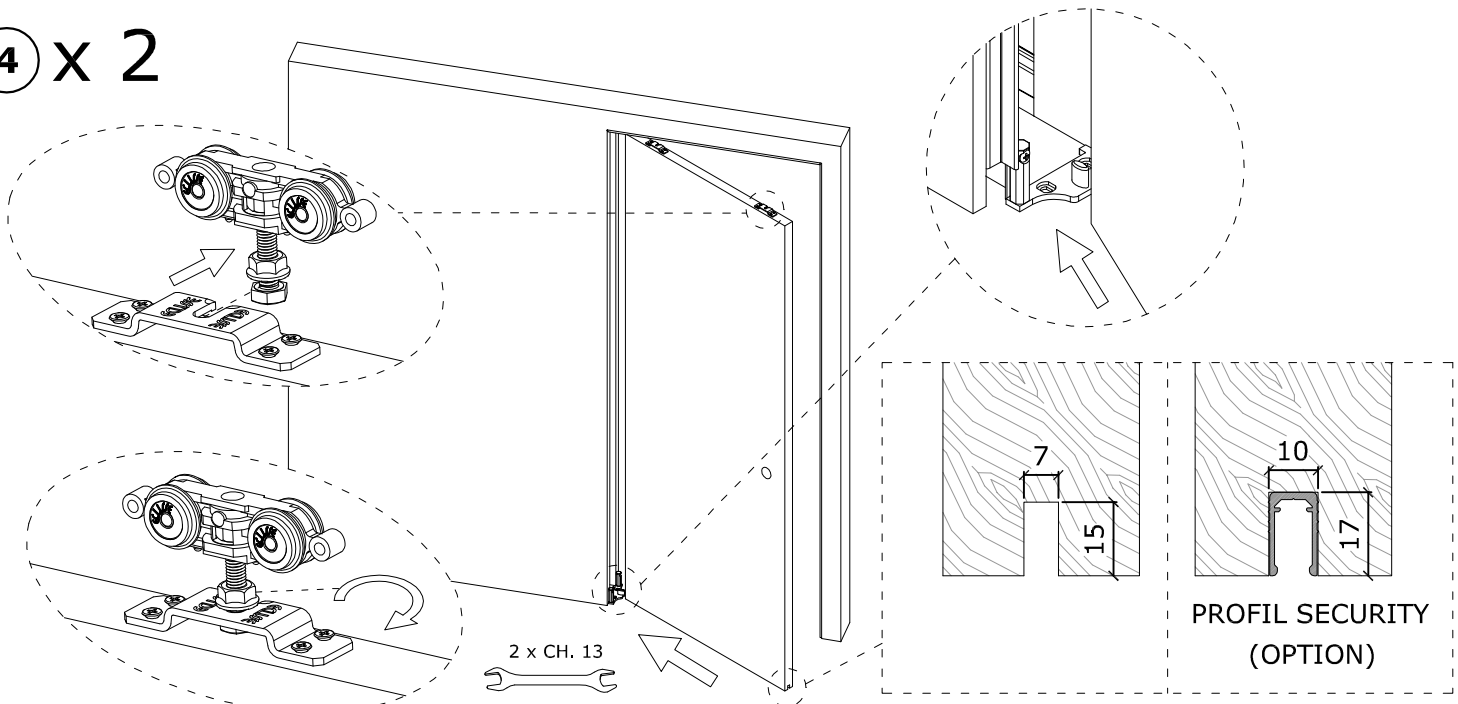
2 x 2



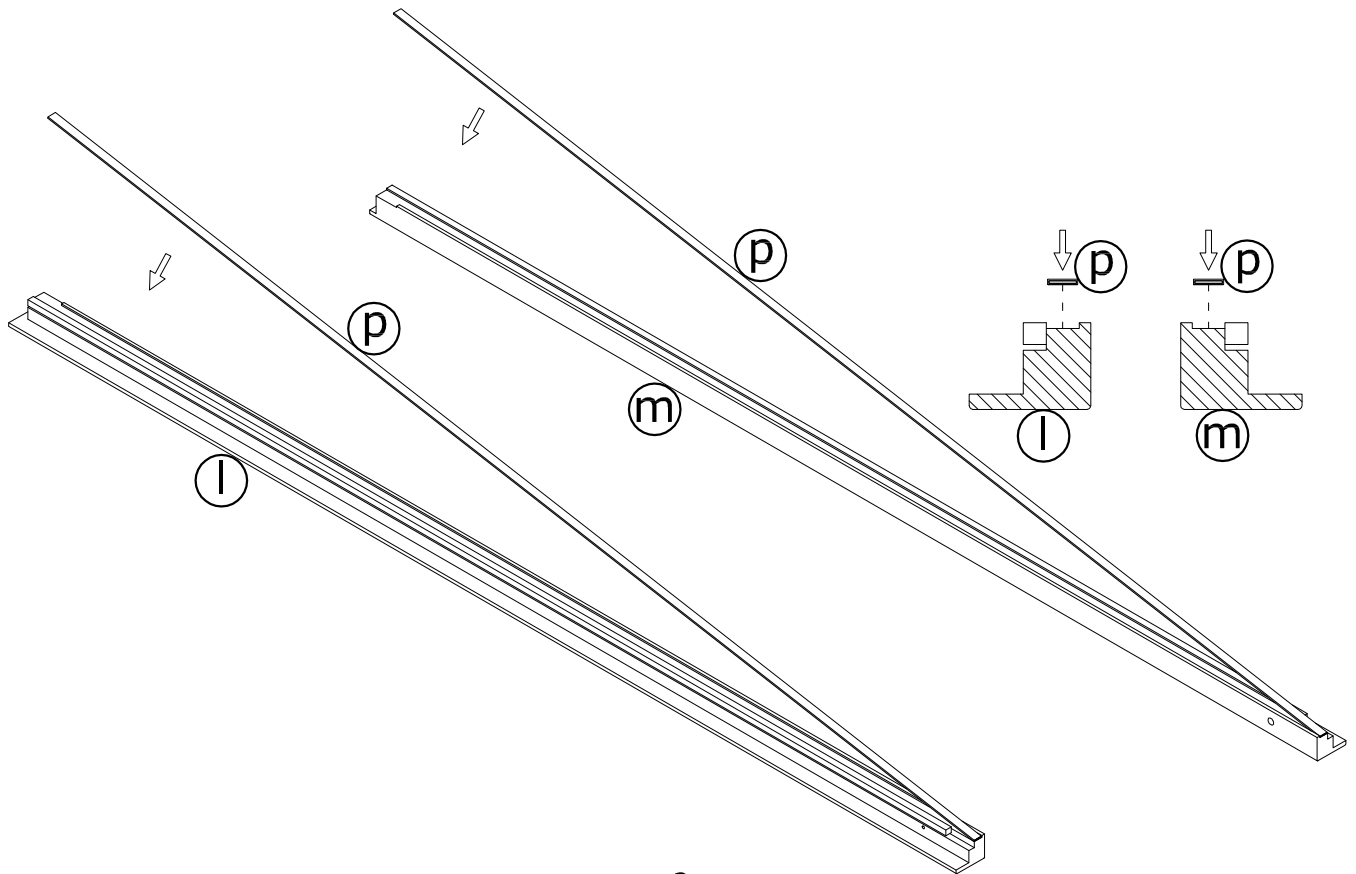
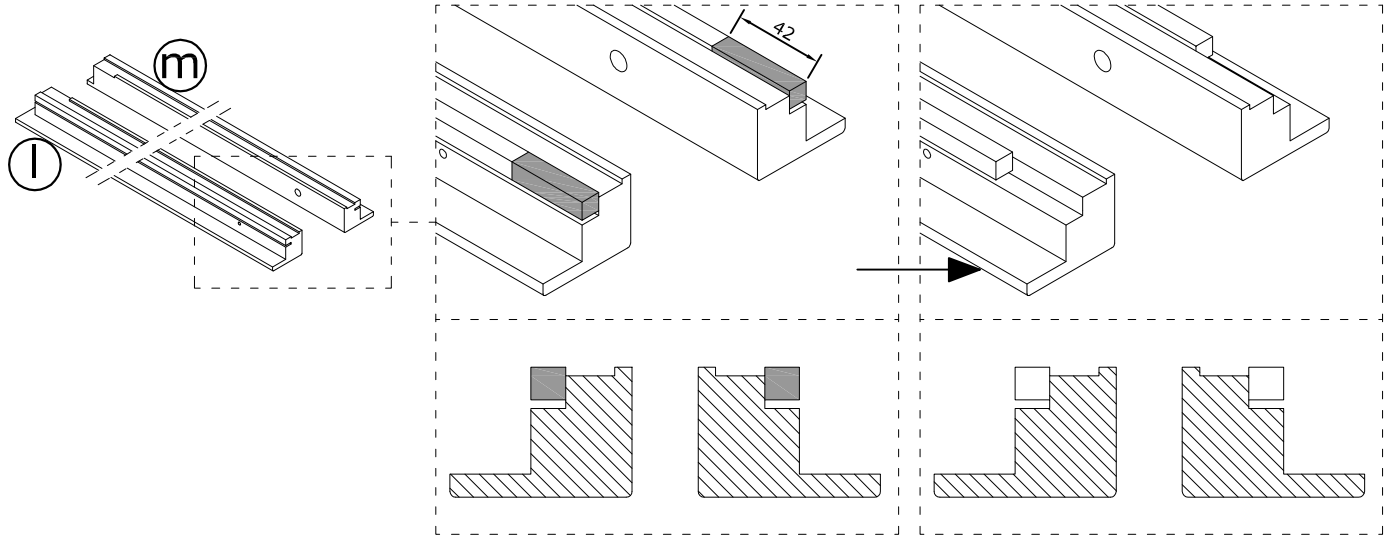
3



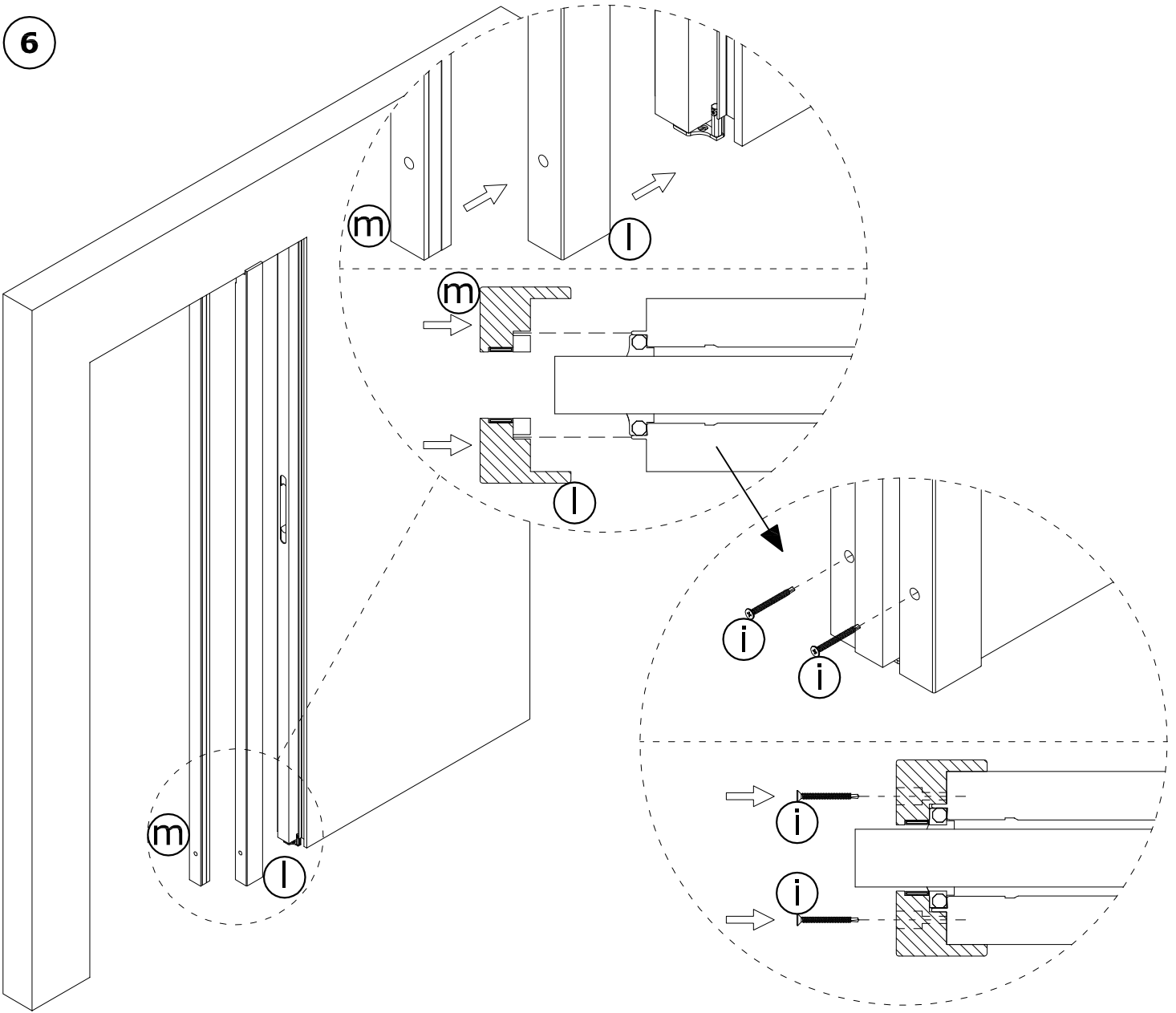
4 x 2



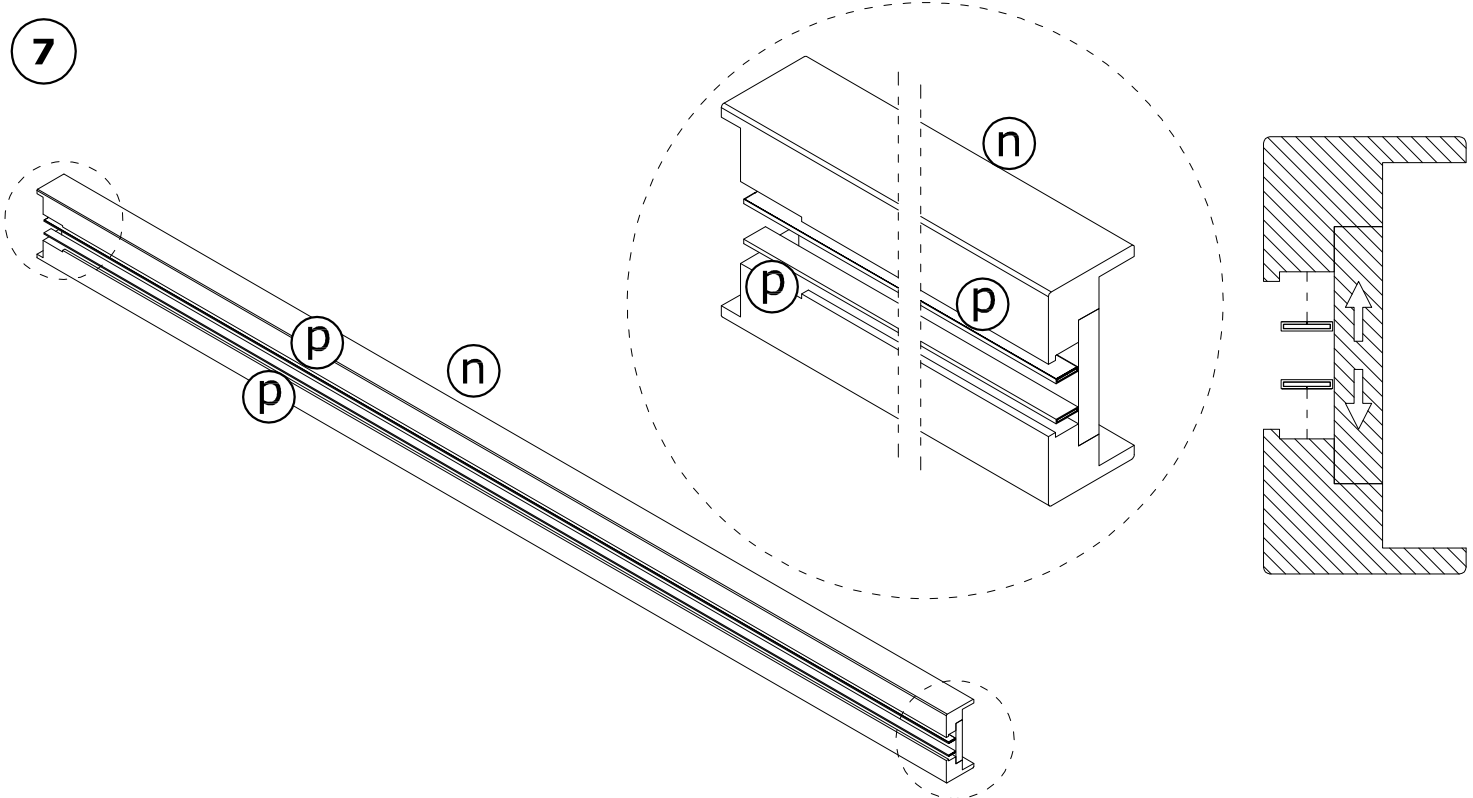
5



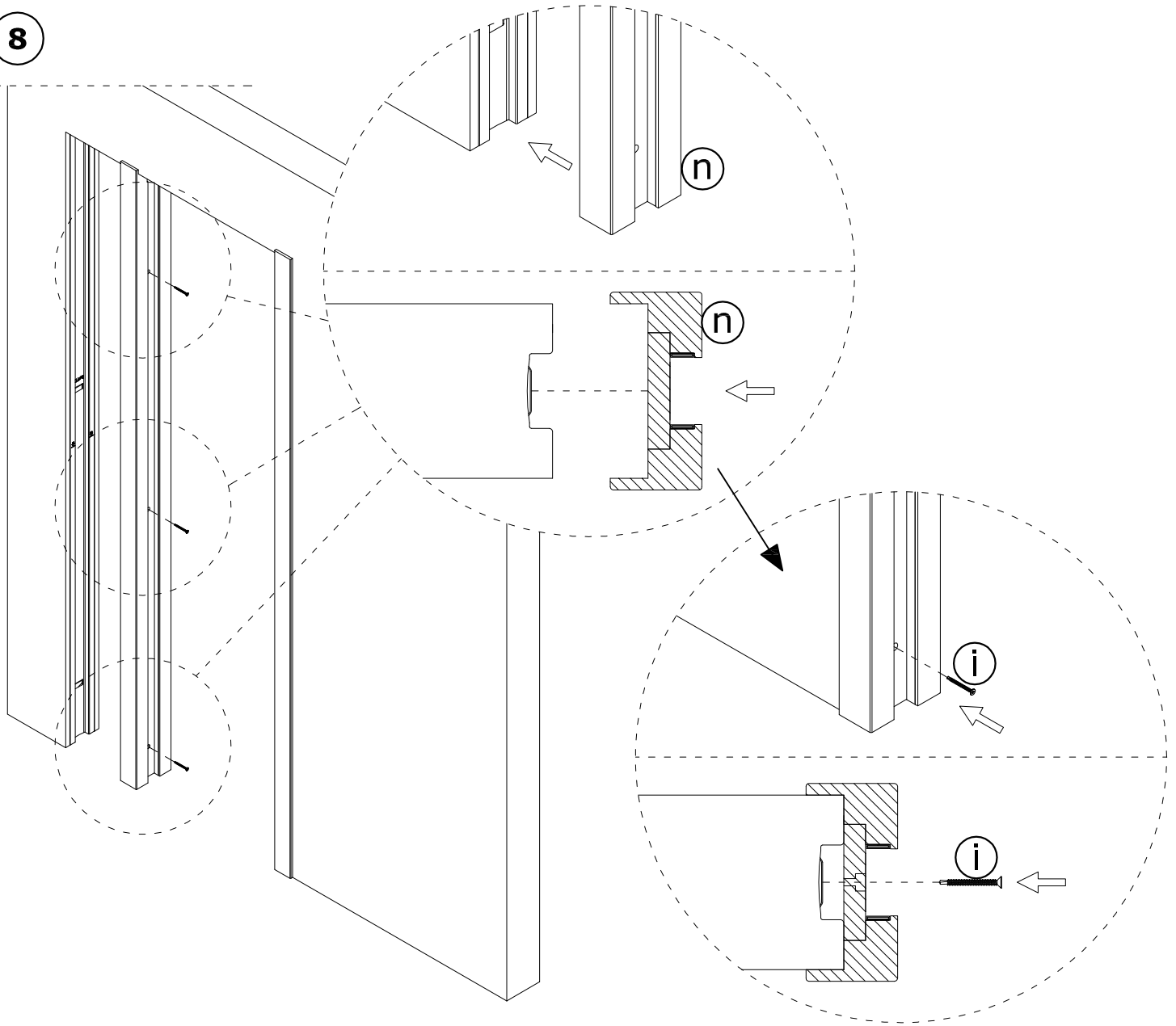
6



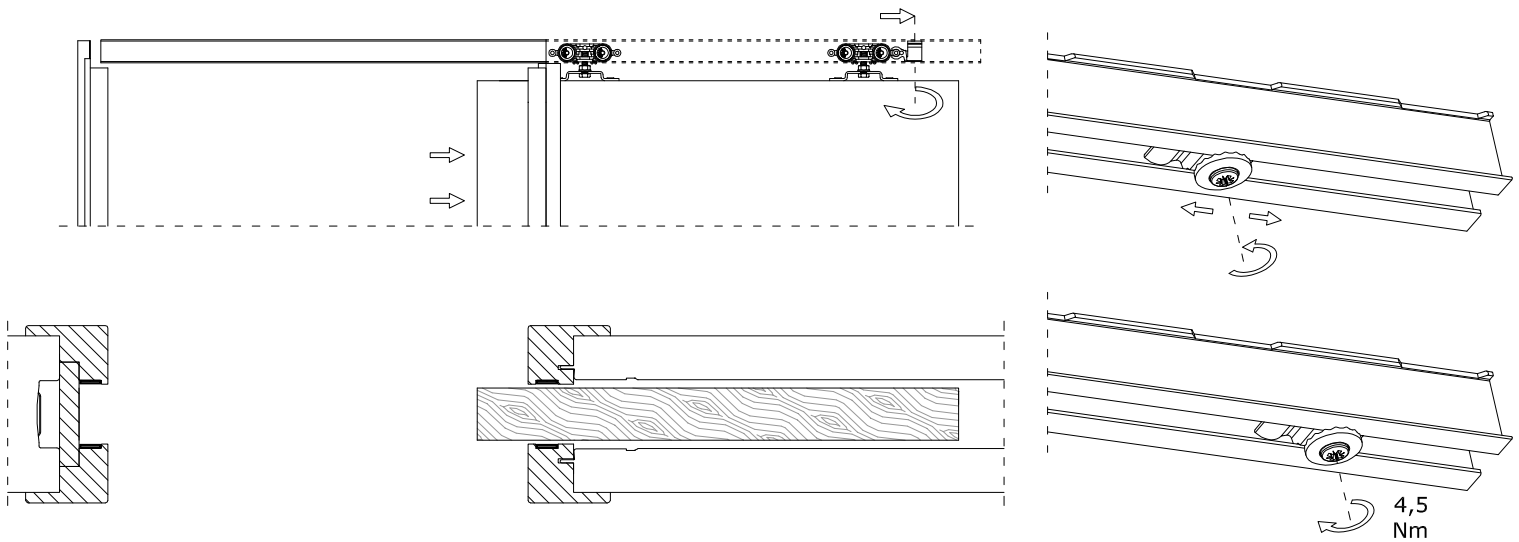
7



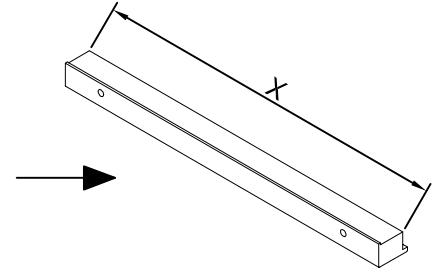
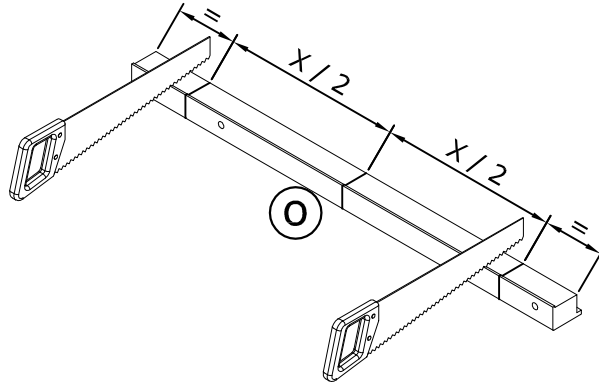
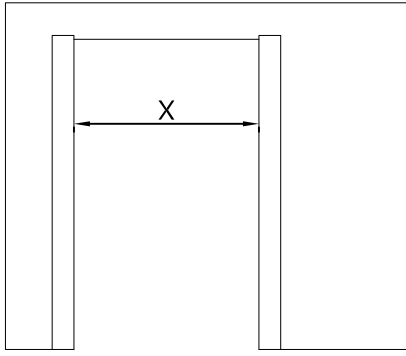
8



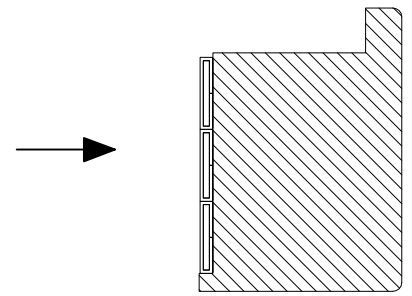
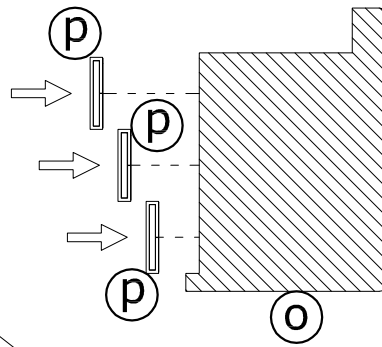
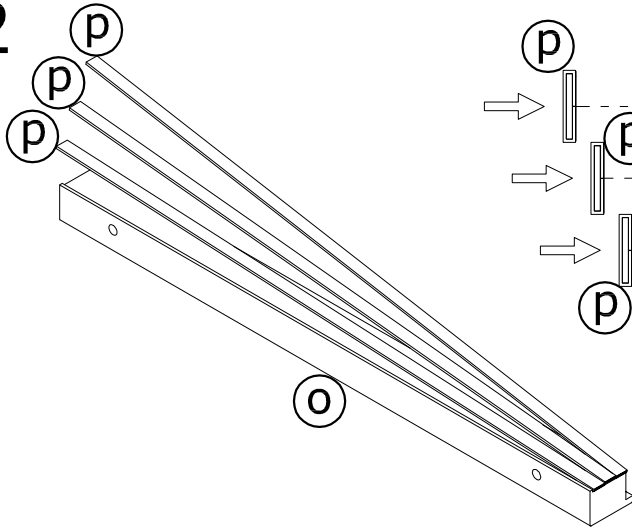
9



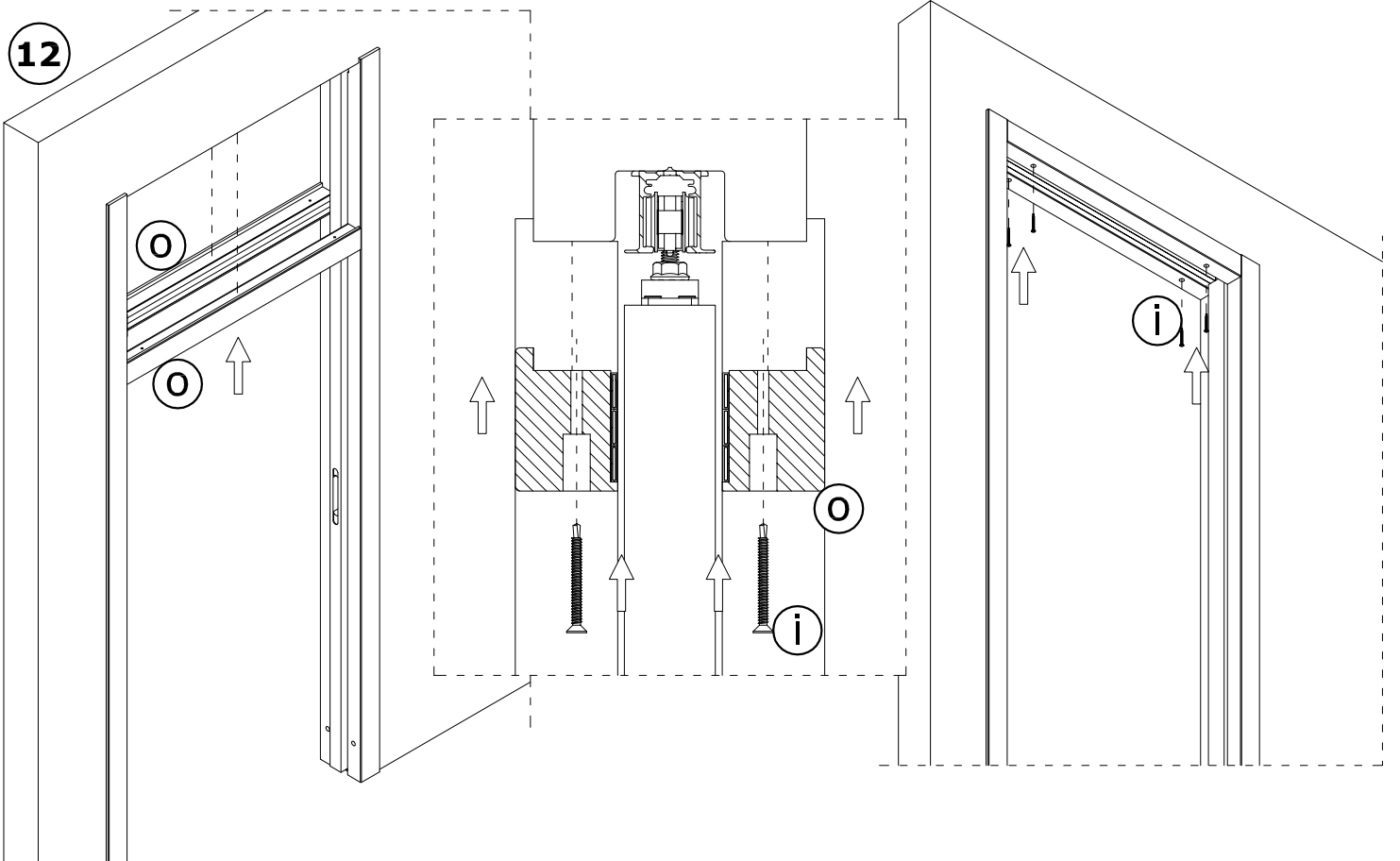
10 x 2



11 x 2



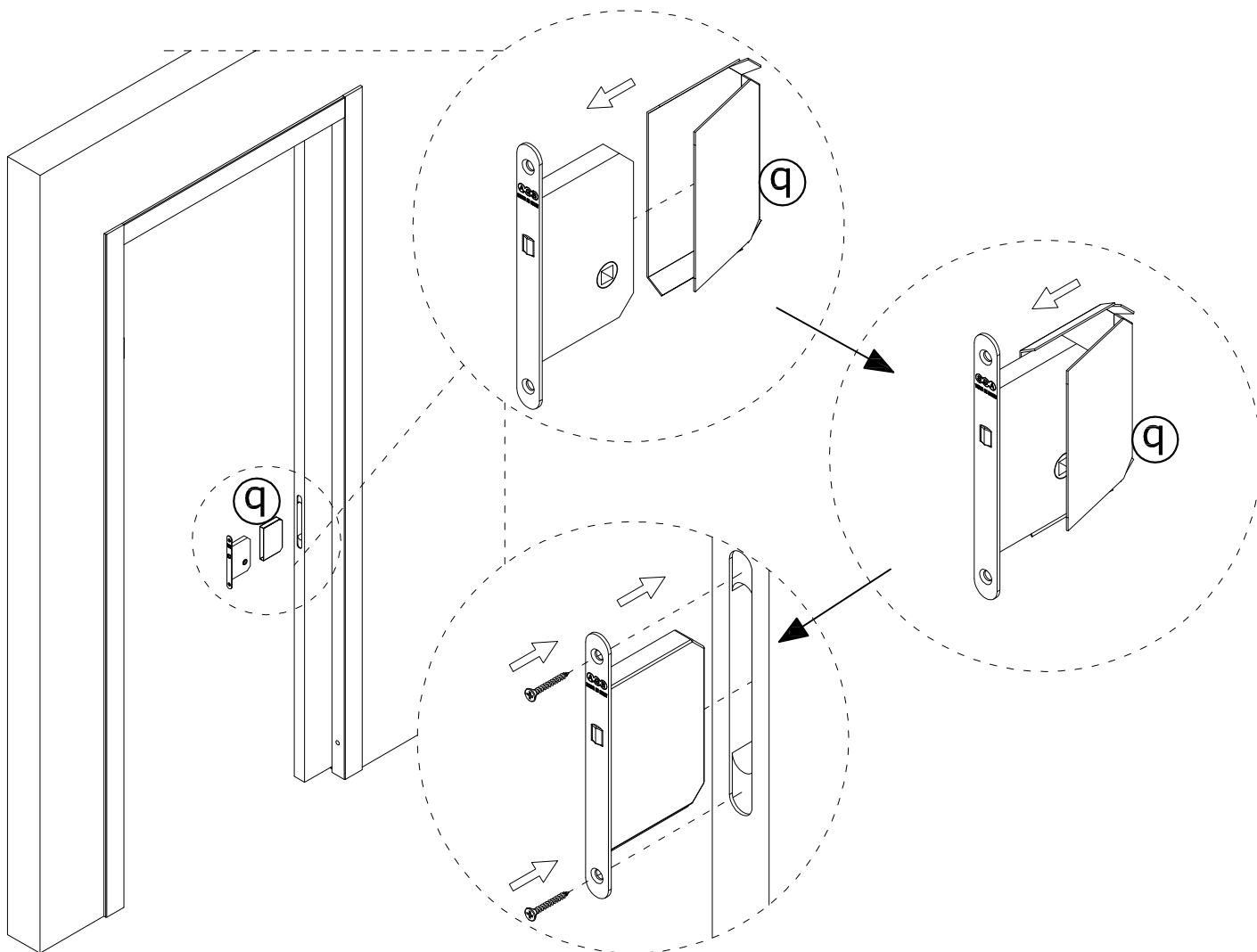
12



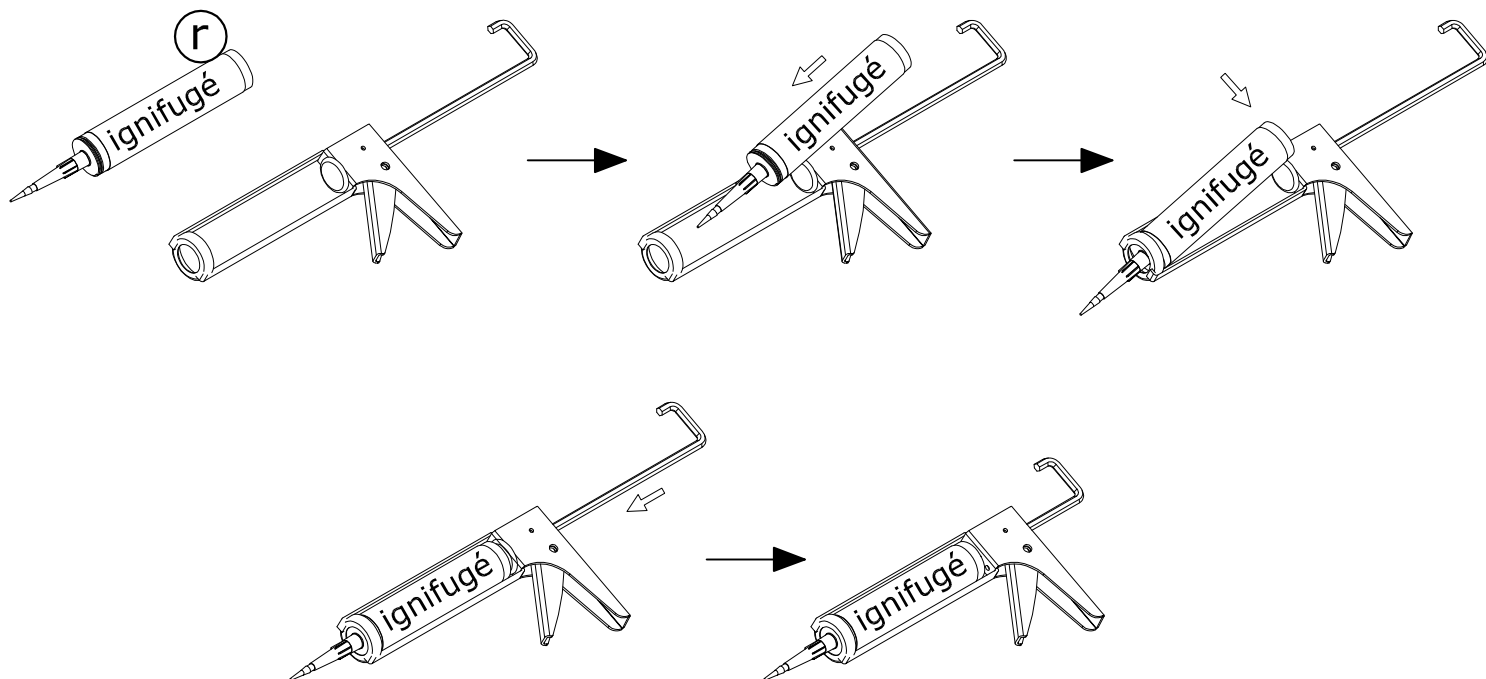
13



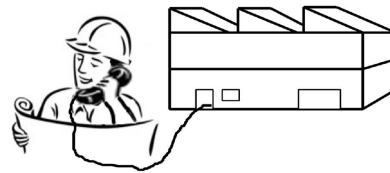
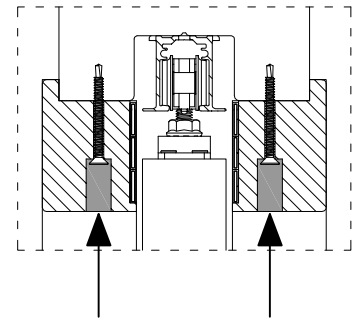
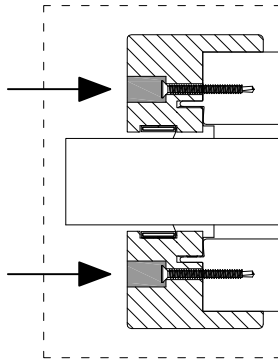
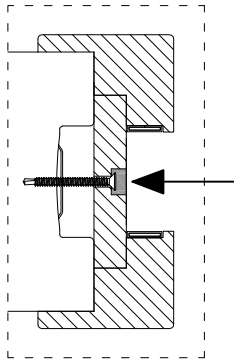
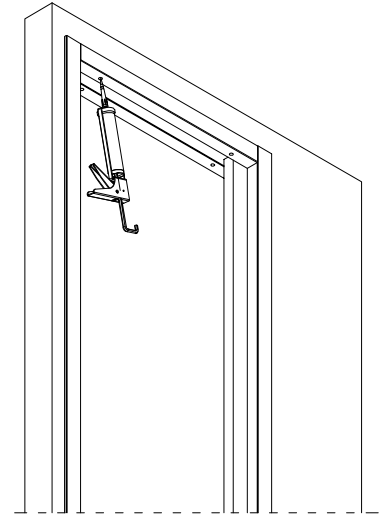
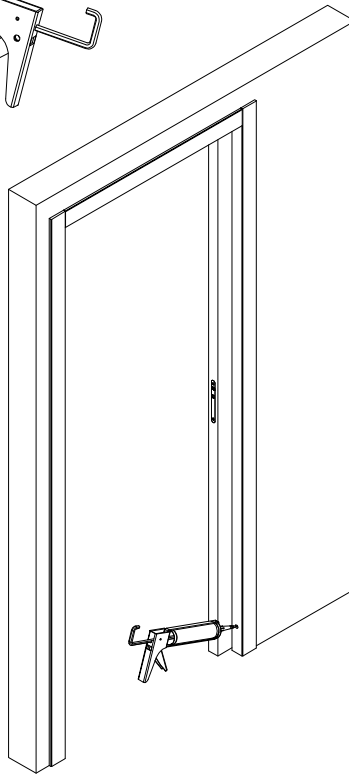
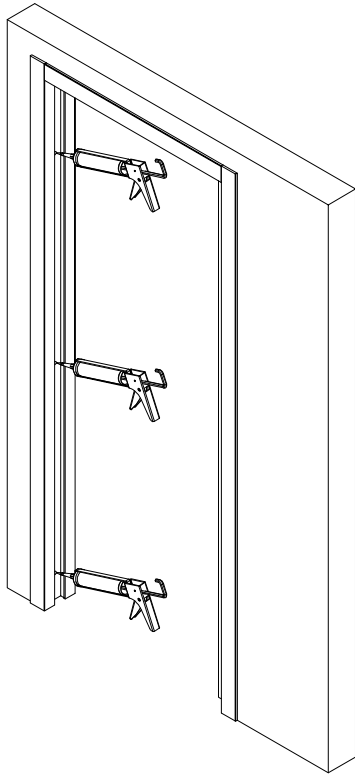
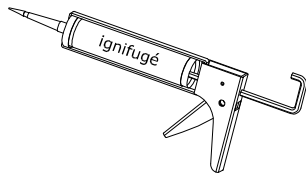
SERRURE EN OPTION



14



15



FR ECLISSE FRANCE SAS - Tel.:0033 298905696 - Fax:0033 298901634 - info@eclisse.fr - www.eclisse.fr

www.eclisseworld.com

