

SCHÉMAS TECHNIQUES

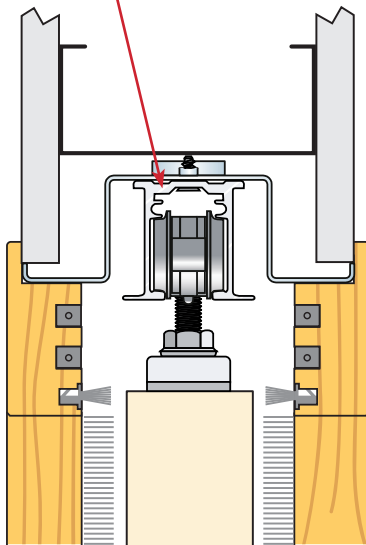
DIFFÉRENCIER CHÂSSIS AVEC RAIL H.36 OU SANS

POUR CONNAÎTRE L'AMORTISSEUR COMPATIBLE

Coupe verticale du châssis

Châssis avec rail H.36
compatible amortisseur BIAS

2 compartiments



Châssis sans rail H.36
compatible Rallenty Soft

1 compartiment

