



PORTE BATTANTE AFFLEURANTE ACOUSTIQUE

SYNTHESIS® BATTANT 72 ACOUSTIQUE

2 VERSIONS : 30 & 34 DB





Syntesis® battant acoustique :

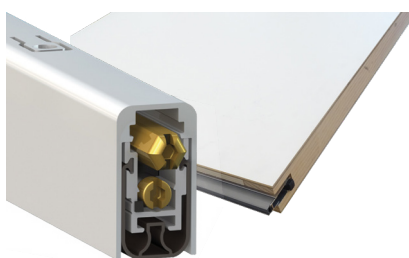
La porte battante affleurante et acoustique.

Syntesis® Battant acoustique est une huisserie pour porte battante invisible, spécialement pensée pour diminuer les nuisances sonores entre les pièces. Chaque élément a été étudié pour assurer l'insonorisation de la porte.

Syntesis® Battant est doté de caractéristiques qui garantissent une bonne performance acoustique :

Des joints isophoniques.

Insérés en rainures latérales et hautes de la porte les joints isophoniques empêchent le bruit de circuler entre les pièces. Ils atténuent la propagation du son.



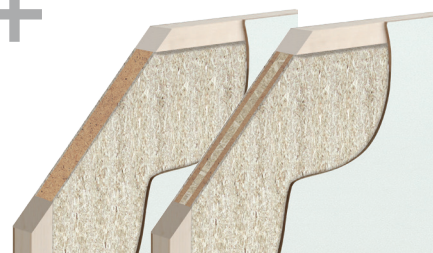
Une plinthe automatique à l'épreuve du temps.

Insérée dans la rainure basse de la porte, la plinthe automatique s'abaisse ou se lève à chaque ouverture/fermeture grâce à une butée. La forme arrondie et souple calfeutre les interstices avec précision. Le système permet de conserver dans le temps leur performance acoustique d'origine.



Des panneaux de portes aux propriétés adaptées.

Les panneaux de portes limitent la diffusion du bruit. Leurs âmes plus denses qu'une porte traditionnelle absorbent le bruit en le piégeant dans la masse.



Panneau 30 dB

Panneau 34 dB



2 VERSIONS :



30 dB

Les bruits parasites viennent être couverts et vous permettent de profiter d'un endroit calme.

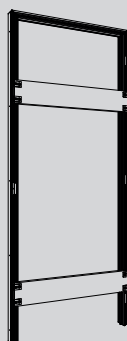


34 dB

Profitez d'un affaiblissement sonore idéal pour les locaux nécessitant une très grande discrétion.

UNE BONNE PERFORMANCE ACOUSTIQUE

Sans habillage, cette porte d'intérieur affleurante sublime la cloison de ses lignes épurées et modernes. Les surépaisseurs des portes traditionnelles disparaissent pour laisser d'un côté, la cloison parfaitement lisse.



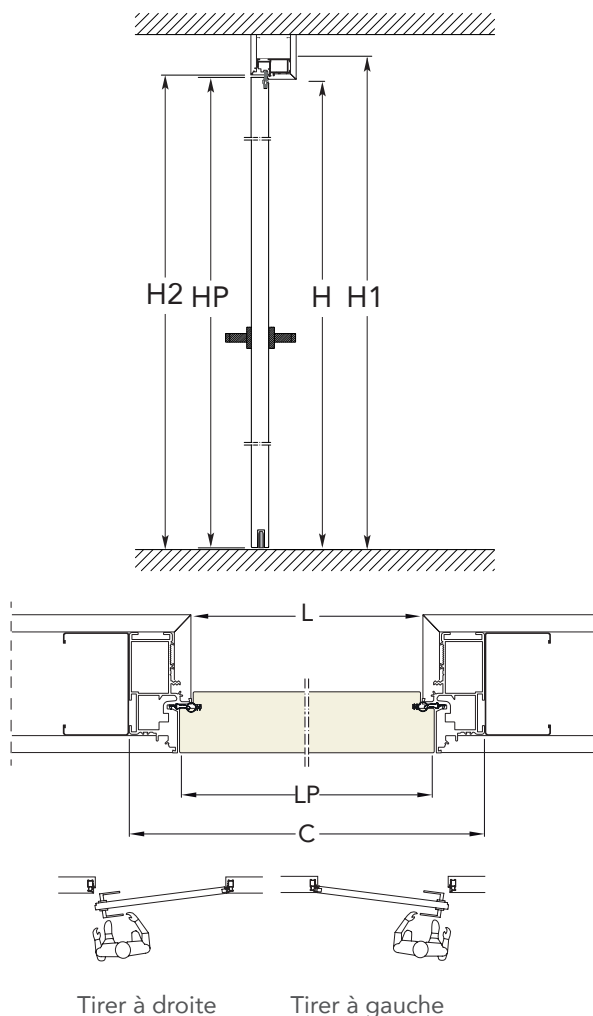
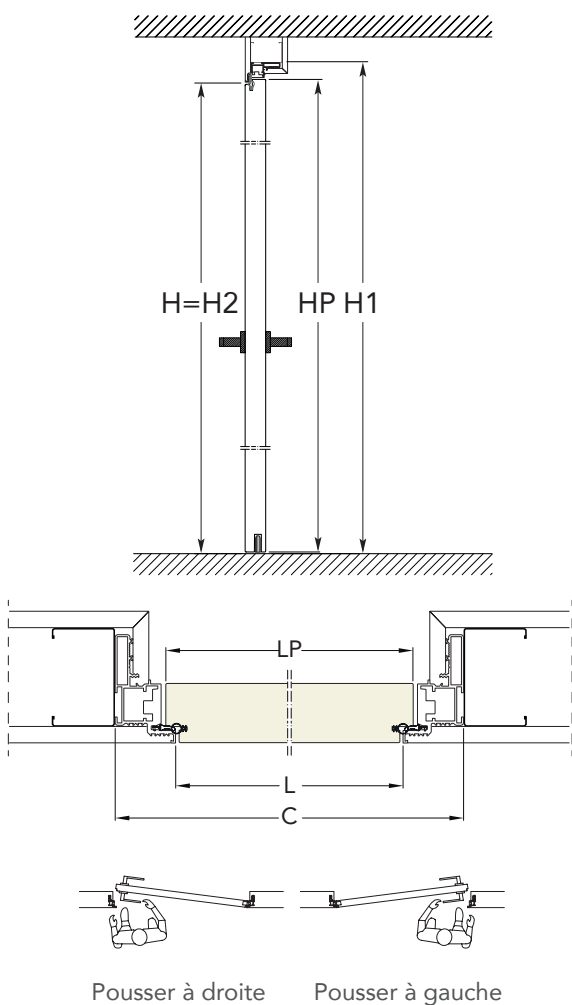
Une huisserie à la pointe.

Syntesis® Battant est composé d'une huisserie haute résistance en aluminium à visser sur une cloison en plaques de plâtre ou à sceller dans une cloison à enduire. Ses entretoises de passage, en OSB de 25 mm, protègent l'huisserie des déformations lors de la pose. Le raccord entre l'huisserie et les plaques de plâtre s'effectue en enduisant les profils striés avec du mortier adhésif, pour une finition parfaite des angles, sans fissuration. L'huisserie est commercialisée seule ou en bloc-porte avec le panneau et la quincaillerie. Pour les cloisons d'épaisseur finie 72 mm minimum (hauteurs hors-standards disponibles : 2104, 2204, 2304, 2404). **Pas de hauteurs intermédiaires.**

FICHE TECHNIQUE

PORTE À POUSSER

PORTE À TIRER



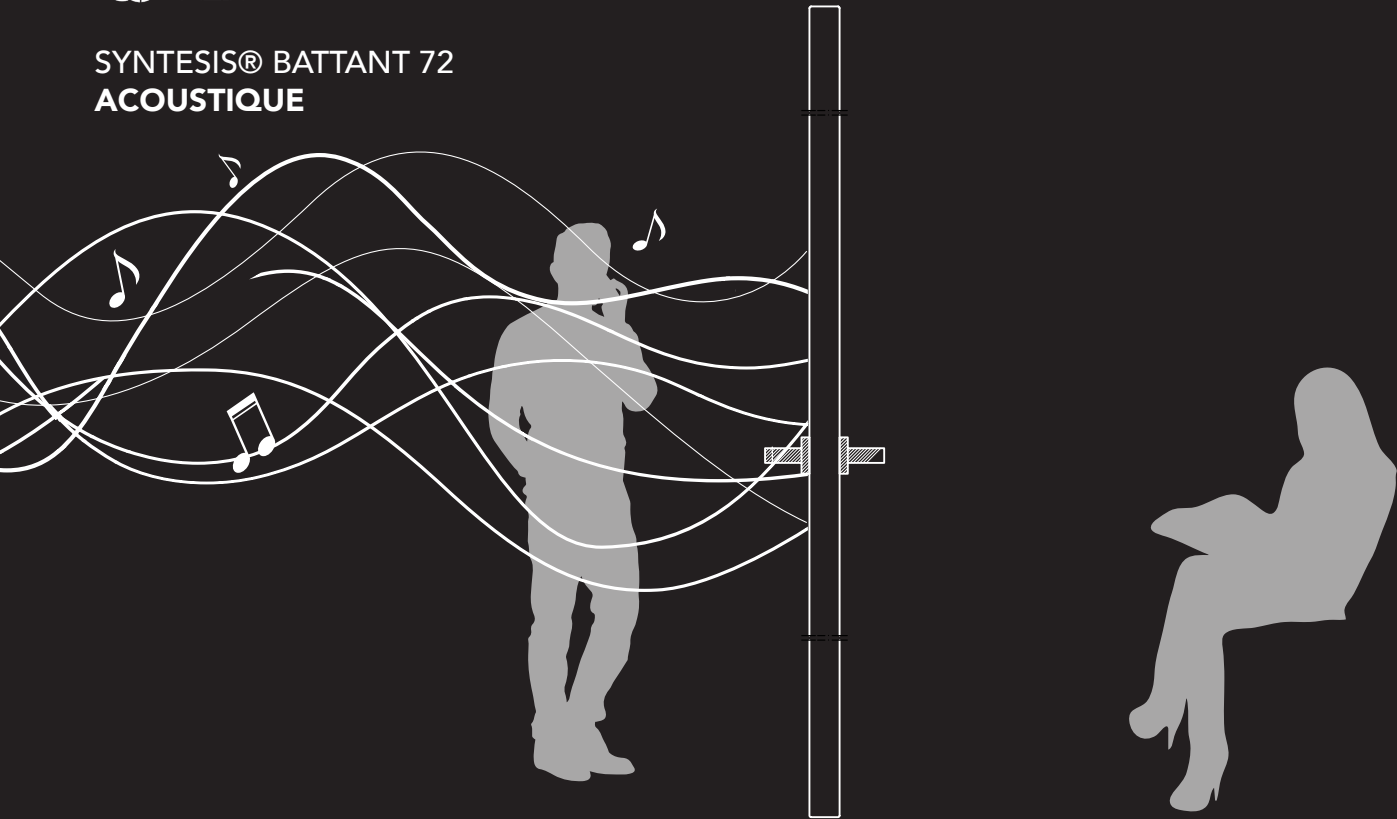
DIMENSIONS - À POUSSER							DIMENSIONS - À TIRER						
LUMIÈRE DE PASSAGE		ENCOMBREMENT		CÔTÉ AFFLEURANT	PANNEAU DE PORTE		LUMIÈRE DE PASSAGE		ENCOMBREMENT		CÔTÉ AFFLEURANT	PANNEAU DE PORTE	
L	H	C	H1	H2	LP	HP	L	H	C	H1	H2	LP	HP
614	2036	694	2076	2036	630	2040	614	2036	734	2096	2047	630	2040
714	2036	794	2076	2036	730	2040	714	2036	834	2096	2047	730	2040
814	2036	894	2076	2036	830	2040	814	2036	934	2096	2047	830	2040
914	2036	994	2076	2036	930	2040	914	2036	1034	2096	2047	930	2040
614	2100	694	2140	2100	630	2104	614	2100	734	2160	2111	630	2104
714	2200	794	2240	2200	730	2204	714	2200	834	2260	2211	730	2204
814	2300	894	2340	2300	830	2304	814	2300	934	2360	2311	830	2304
914	2400	994	2440	2400	930	2404	914	2400	1034	2460	2411	930	2404

Mesures exprimées en mm

HUISSERIE POUR ÉPAISSEUR DE CLOISON FINIE : 72 mm MINIMUM

- ▶ HORS STANDARD EN HAUTEUR SUIVANT TABLEAU CI-DESSUS
- ▶ ATTENTION ! Hauteur côté affleurant : H2 (version à pousser) = HP - 4 mm et H2 (version à tirer) = HP + 7 mm. Soit une différence de niveau de 11 mm.

**SYNTESIS® BATTANT 72
ACOUSTIQUE**



L'isolation au bruit est une caractéristique importante pour préserver sa tranquillité. Syntesis® Battant est doté d'une porte âme pleine, d'une plinthe automatique en rainure basse de la porte et de joints isophoniques qui garantissent un bon affaiblissement acoustique.

La collection Syntesis® :



SYNTESIS® LINE



SYNTESIS® LINE EXTENSION



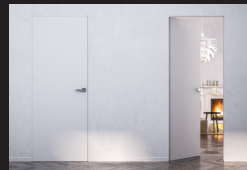
SYNTESIS® LINE EI30



SYNTESIS® LUCE



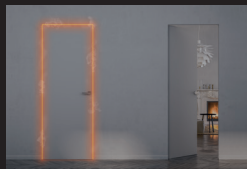
SYNTESIS® LUCE EXTENSION



SYNTESIS® BATTANT



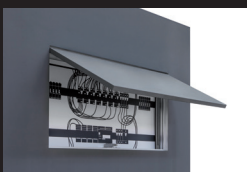
SYNTESIS® BATTANT 72 ACOUSTIQUE



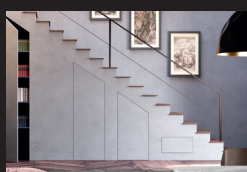
SYNTESIS® BATTANT EI30



SYNTESIS® BATTANT EXTENSION



SYNTESIS® TECH



SYNTESIS® AREO