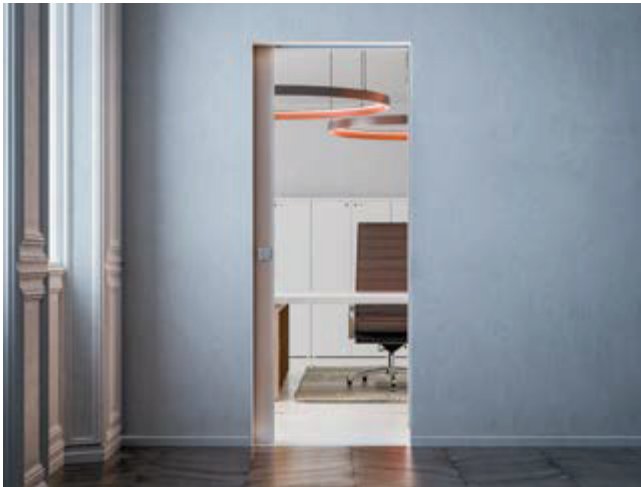




PLAQUES DE PLÂTRE



Châssis pour un vantail coulissant sans habillage

SYNTESISLINE est un châssis coulissant à galandage qui ne nécessite ni habillage, ni couvre-joints de finition. Les angles sont à enduire de mortier adhésif dans la continuité de la cloison. Ce système permet un rendu moderne et une finition impeccable dans un style minimaliste.

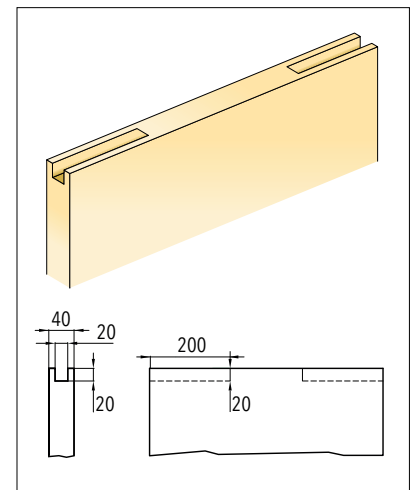
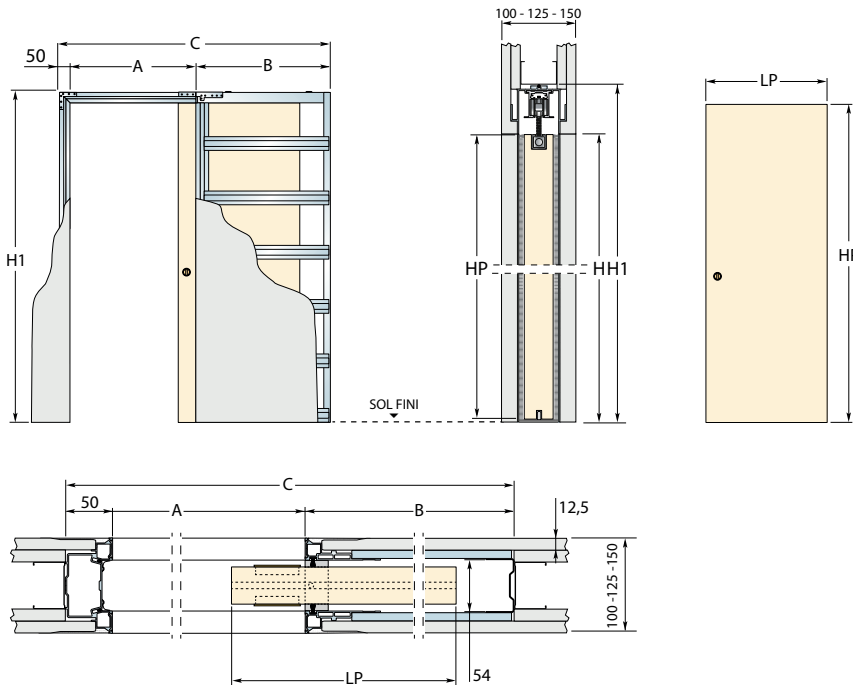
Accessoires compatibles

- BIAS & BIAS DS
- Push-pull
- Profil Security
- Kit Vitro
- Support de plinthe



Avertissement

Les portes en bois nécessitent un rainurage bas et un fraisage sur la tranche supérieure du panneau. Cet usinage est déjà réalisé sur les portes coulissantes Syntesis® Eclisse, tandis que les portes Tout Verre nécessitent un kit Vitro.



PLAQUES DE PLÂTRE

100 / 125 / 150 mm

DIMENSIONS STANDARD

CLOISON : OSSATURE 48 OU 2x48 mm

LUMIÈRE DE TROU A x H	ENCOMBREMENT		PANNEAU DE PORTE *	
	B	C x H1	LP	HP
600 x 2048	750	1400 x 2108	630	2040
700 x 2048	850	1600 x 2108	730	2040
800 x 2048	950	1800 x 2108	830	2040
900 x 2048	1050	2000 x 2108	930	2040
1000 x 2048	1150	2200 x 2108	1030	2040
1100 x 2048	1250	2400 x 2108	1130	2040
1200 x 2048	1350	2600 x 2108	1230	2040
1300 x 2048	1450	2800 x 2108	1330	2040

IMPORTANT

- ▶ Eclisse conseille de maintenir la porte saillante de 80 mm.
- ▶ Déplacer la butée de fond de coffre permet de faire disparaître la porte en totalité.
- ▶ L'utilisation d'une porte à cadre haut interne élargi est nécessaire en raison du fraisage 20x20 à réaliser.
- ▶ Dimensions de la rainure sous la porte : 7 mm de large x 15 mm de profondeur.

NOTE

Hauteur : hors-standard de 1000 à 2800 mm de hauteur de trou.
Largeur : standard uniquement.

* Cotes pour panneaux de portes en bois.

Avertissement

- ▶ Épaisseur de cloison finie obligatoire de 125 ou 150 mm si largeur A > 1000 mm ou si hauteur H > 2408 mm.
- ▶ Épaisseur maximale du panneau de porte : 40 mm (y compris les moulures ou grilles de fixation du vitrage éventuelles).
- ▶ Pour une cloison finie d'épaisseur 100 mm, utiliser 1 plaque de plâtre sur le coffre et 2 sur le reste de la cloison, sur 1 montant de 48 mm.
- ▶ Pour une cloison finie d'épaisseur 125 mm, utiliser 2 plaques de plâtre sur le coffre et 1 sur le reste de la cloison, sur 2 montants de 48 mm espacés de 4 mm.
- ▶ Pour une cloison finie d'épaisseur 150 mm, utiliser 2 plaques de plâtre sur le coffre et 2 sur le reste de la cloison, sur 2 montants de 48 mm espacés de 4 mm.
- ▶ Poids maximum de la porte : 100 kg (150 kg sur demande).

Mesures exprimées en mm