

# Eclisse SYNTHESIS® LUCE extension



À ENDUIRE



## Châssis pour deux vantaux coulissants sans habillage avec points d'insertion électriques

SYNTHESIS® LUCE EXTENSION combine esthétique et praticité. Avec sa goulotte dédiée, il permet l'insertion d'équipements électriques sur la cloison qui contient le coffre. Idéal pour installer interrupteurs, prises, thermostats et appliques lumineuses. Il profite en plus de la finition sans habillage propre à la gamme Syntesis®.

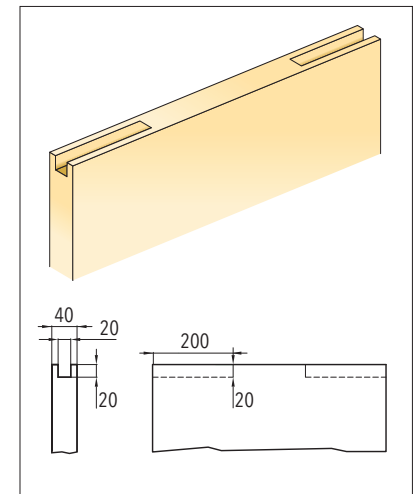
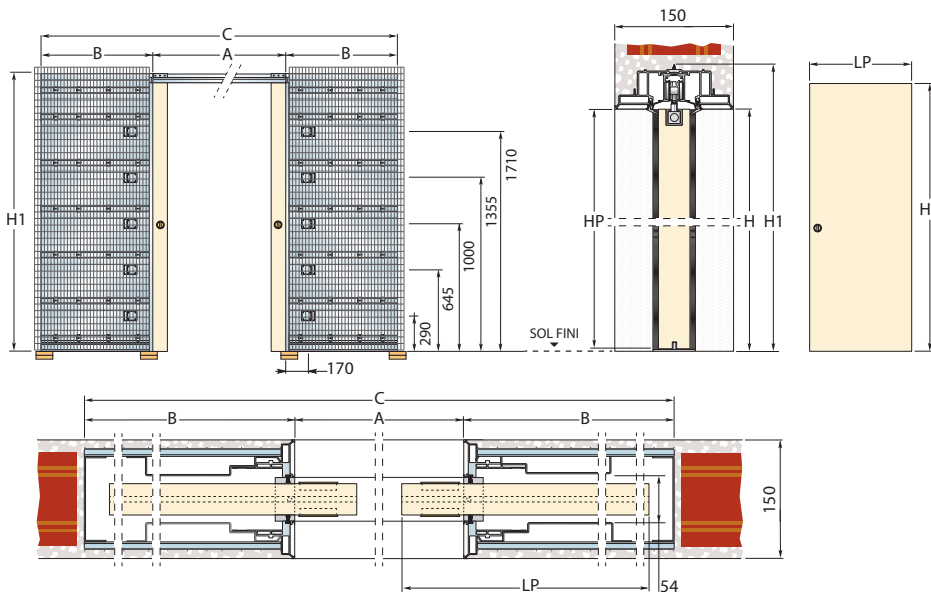
## Accessoires compatibles

- BIAS & BIAS DS
- Push-pull
- Automatisation
- Profil Security
- Kit Vitro
- Support de plinthe



## Avertissement

Les portes en bois nécessitent un rainurage bas et un fraisage sur la tranche supérieure du panneau. Cet usinage est déjà réalisé sur les portes coulissantes Syntesis® Eclisse, tandis que les portes Tout Verre nécessitent un kit Vitro.



À ENDUIRE

150 mm

DIMENSIONS STANDARD

CLOISON BRUTE 120 mm

| LUMIÈRE DE PASSAGE<br>A x H | ENCREMBREMENT |             | PANNEAU DE PORTE * |      |
|-----------------------------|---------------|-------------|--------------------|------|
|                             | B             | C x H1      | LP                 | HP   |
| 1200 x 2048                 | 737           | 2674 x 2108 | 2x 630             | 2040 |
| 1400 x 2048                 | 837           | 3074 x 2108 | 2x 730             | 2040 |
| 1600 x 2048                 | 937           | 3474 x 2108 | 2x 830             | 2040 |
| 1800 x 2048                 | 1037          | 3874 x 2108 | 2x 930             | 2040 |
| 2000 x 2048                 | 1137          | 4274 x 2108 | 2x 1030            | 2040 |
| 2200 x 2048                 | 1237          | 4674 x 2108 | 2x 1130            | 2040 |
| 2400 x 2048                 | 1337          | 5074 x 2108 | 2x 1230            | 2040 |
| 2600 x 2048                 | 1437          | 5474 x 2108 | 2x 1330            | 2040 |

### NOTE

Hauteur : hors-standard de 1000 à 2600 mm de hauteur de trou.  
Largeur : standard uniquement.

\* Cotes pour panneaux de portes en bois.

### Avertissement

- ▶ Épaisseur maximale du panneau de porte : 40 mm (y compris les moulures ou grilles de fixation du vitrage éventuelles).
- ▶ 5 emplacements électriques de chaque côté du châssis (10 au total).
- ▶ Poids maximum de la porte : 100 kg (150 kg sur demande).

### IMPORTANT

- ▶ Eclisse conseille de maintenir la porte saillante de 80 mm.
- ▶ Déplacer la butée de fond de coffre permet de faire disparaître la porte en totalité.
- ▶ L'utilisation d'une porte à cadre haut interne élargi est nécessaire en raison du fraisage 20x20 à réaliser.
- ▶ Dimensions de la rainure sous la porte : 7 mm de large x 15 mm de profondeur.

Mesures exprimées en mm