

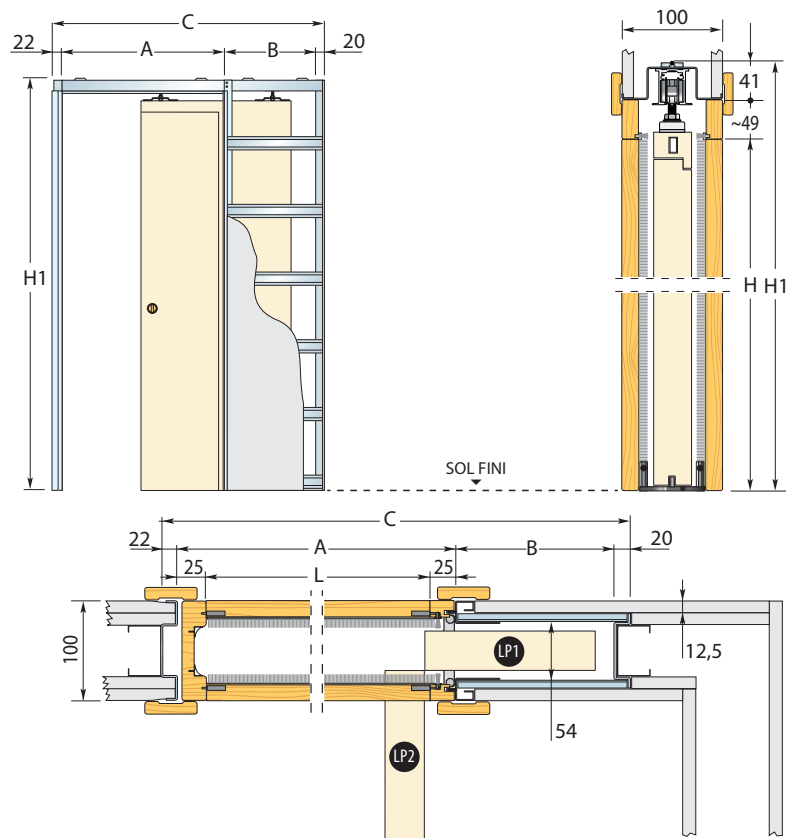


Châssis pour porte coulissante avec section battante

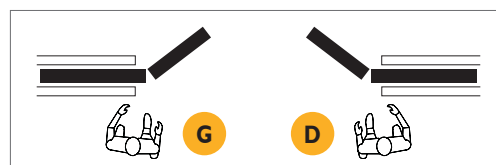
NOVANTA accueille une porte composée de deux parties mobiles : une première coulissante et une seconde battante pour conserver une bonne largeur de passage avec un encombrement réduit. C'est la solution idéale pour que les cloisons trop courtes accueillent un châssis de largeur suffisante.

Accessoires compatibles

- Profil Security



N.B. : le châssis Novanta est commercialisé avec un panneau de porte coulissant et battant



N.B. : Indiquer le sens d'ouverture de la porte

PLAQUES DE PLÂTRE

100 mm

DIMENSIONS STANDARD

CLOISON : OSSATURE 48 mm + 2 PLAQUES

LUMIÈRE DE PASSAGE L x H	ENCOMBREMENT C x H1	A		B		PANNEAU DE PORTE			NOTE
		LP1	LP2	HP					
600 x 2030	1007 x 2120	650	315	350	310	2040	NOTE Hauteur : standard uniquement. Largeur : standard uniquement. Avertissement ▶ Épaisseur maximale du panneau de porte : 40 mm. (y compris les moulures ou grilles de fixation du vitrage éventuelles). ▶ Poids maximum de la porte : 100 kg. ▶ N.B: dessin théorique. Le nombre de plaques de plâtre dépend du type d'ossature métallique de cloison utilisé.		
700 x 2030	1207 x 2120	750	415	400	360	2040			
800 x 2030	1307 x 2120	850	415	450	410	2040			
900 x 2030	1507 x 2120	950	515	500	460	2040			
1000 x 2030	1607 x 2120	1050	515	550	510	2040			

Mesures exprimées en mm