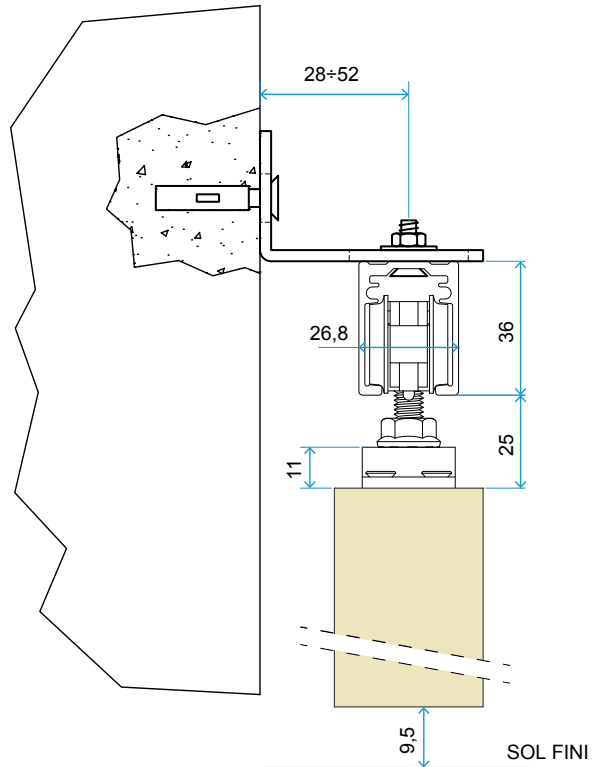
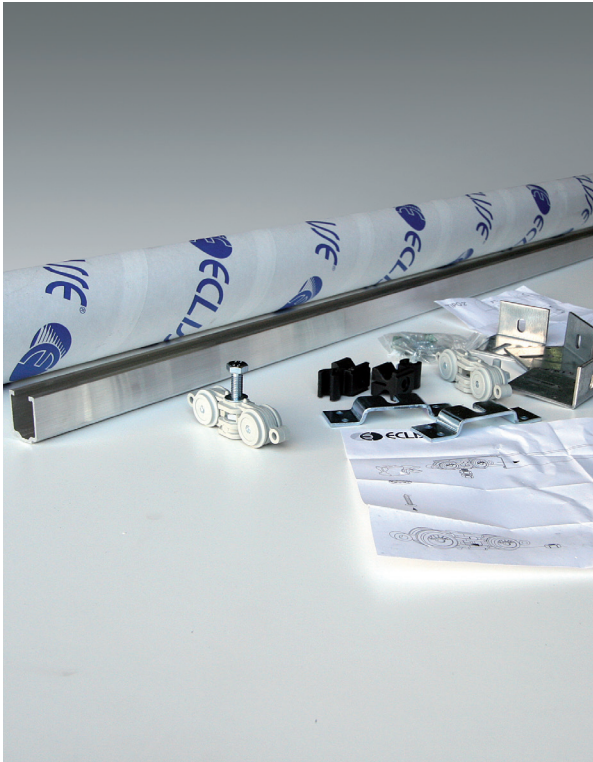


Eclisse

RAILS EN APPLIQUE

BASIC



Basic est un kit économique pour la pose en applique d'une porte coulissante. Il ne contient ni cache-rail, ni montant de butée et permet donc d'en personnaliser la finition. Les pattes et étriers conviennent à la fixation au mur d'une porte d'épaisseur 34 ou 40 mm.

Poids de porte max : 80 kg

Accessoire compatible : amortisseur BIAS, BIAS DS

Contenu du kit

- 1 rail de coulissement
- 4 pattes de fixation du rail
- 2 chariots de coulissement
- 2 étriers à fixer au panneau de porte
- 2 butées de fin de course
- 1 guide au sol
- des vis et suspentes